



Pompa Pedrollo DHL 25-60/130 (230V)

Cena brutto	1 025,00 zł
Cena netto	833,33 zł
Dostępność	Dostępny
Czas wysyłki	10 dni
Producent	PEDROLLO

Opis produktu



DHL 25-60/130 - elektroniczne pompy obiegowe o niskim zużyciu energii w klasie A +. W porównaniu z tradycyjnymi pompami obiegowymi o takich samych parametrach oszczędności mogą sięgać do -85% zużycia energii elektrycznej.

Zalecane są do budynków mieszkalnych i mieszkaniowych. Dzięki sterowaniu elektronicznemu możliwe jest uzyskanie zaawansowanych opcji, a także własnych ustawień ,używając panelu sterowania.

Uruchamianie dostępnych programów pozwala na ustawienie pompy w celu obniżenia zużycia energii, a także w celu zmniejszenia hałasu przepływu wody w rurach, zaworach i grzejnikach.

Instalację należy wykonywać w dobrze wentylowanych zamkniętych lub chronić pompę przed bezpośrednim działaniem złych warunków pogodowych.



Dane techniczne:

- Napięcie zasilania - **230 V (50 Hz)**
- Wydajność maksymalna - **3.5 m³/h (0.97 l/s)**
- Wydajność podnoszenia maks. - **6 m (0,6 bar)**
- Maksymalne ciśnienie robocze - **6 bar**
- Poziom hałasu -

-
- Maksymalna wilgotność - \leq **95%**
 - Maksymalna zawartość glikolu - **30%**
 - Minimalne ciśnienie na ssaniu:
0.3 bar at +50 °C
1.0 bar at +95 °C
 - Zakres temperatur medium - **+2 °C and +95 °C**
 - Temperatura otoczenia - **od 0 °C and +40 °**
 - Przyłącze - **Króćce 1^{1/2}"**
 - Klasa izolacji - **H**
 - Stopień ochrony - **IP 44**
 - Waga - **3 kg**

Zastosowanie:

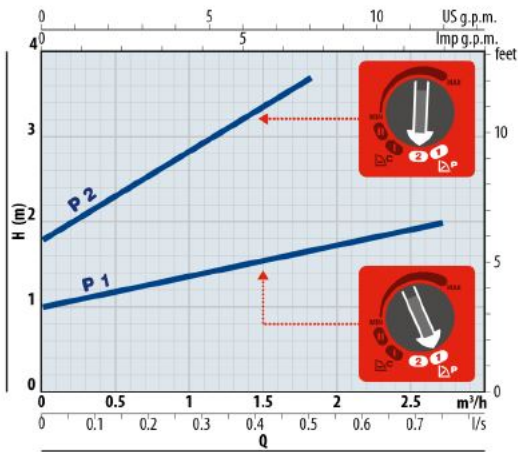
- Systemy cyrkulacji wody w systemach centralnego ogrzewania oraz ciepłej wody użytkowej

Gwarancja 3 lata !

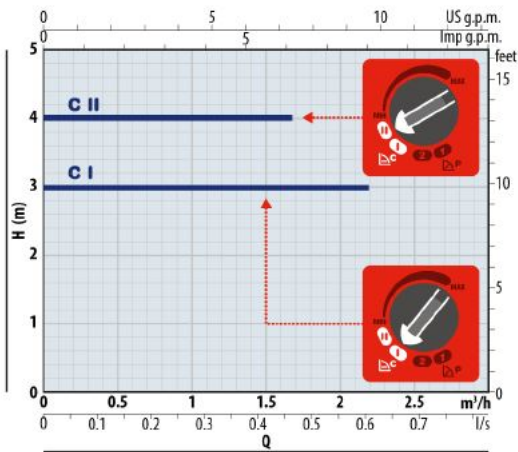


Dane:

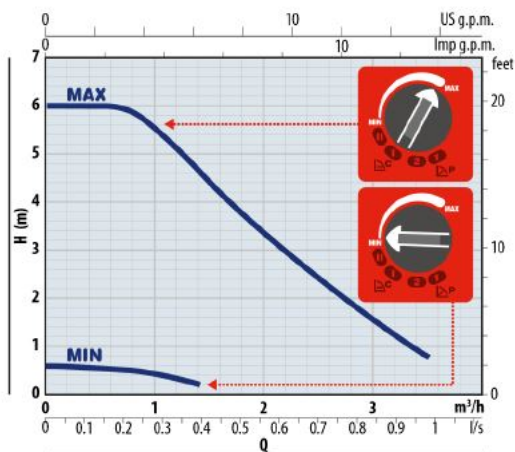
CHARAKTERYSTYKI



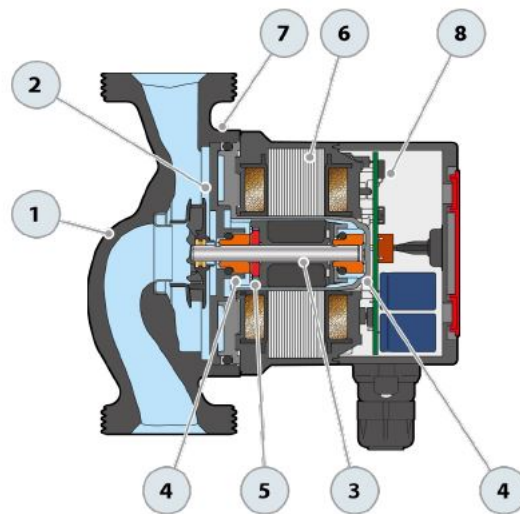
CHARAKTERYSTYKI



CHARAKTERYSTYKI MIN-MAX

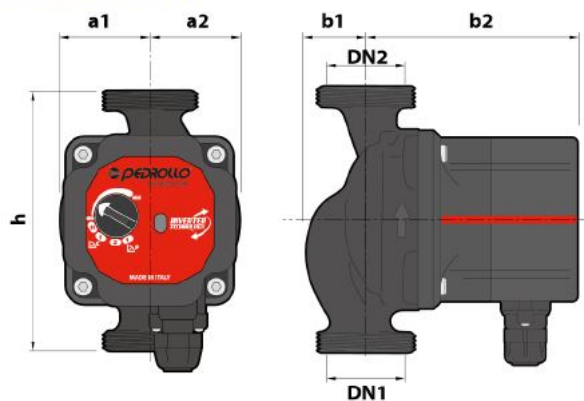


DANE KONSTRUKCYJNE



1	OBUDOWA POMPY	Żeliwo z powłoką epoksydową
2	WIRNIK	Technopolimer
3	WAŁEK	Ceramika
4	ŁOŻYSKA	Graft
5	ŁOŻYSKO OPOROWE	Ceramika
6	SILNIK ELEKTRYCZNY	<ul style="list-style-type: none"> - Jednofazowa - 230 V (-10%; +6%) - 50 Hz - MOC P1: <li style="padding-left: 20px;">Min 3 W - Max 42 W - Zużycie prądu I1: <li style="padding-left: 20px;">Min 0.03 A - Max 0.33 A - Klasa izolacji H - Stopień ochrony: IP 44
7	USZCZELNIENIE	EPDM
8	ELEKTRONIKA NA PŁYTCIE DRUKOWANEJ	

WYMIARY I WAGA



MODEL	KRÓCCE		WYMIARY mm				kg	
	DN1	DN2	h	a1	a2	b1		b2
Jednofazowa			130	45	45	29	104.2	2.01
DHL 25-60/130	G 1½"	G 1½"						
DHL 25-60/180			180					2.60



[>>>więcej](#)



[więcej](#)