



Pompa Pedrollo F4-32/160B (400V)

Cena brutto	3 695,00 zł
Cena netto	3 004,07 zł
Dostępność	Dostępny
Czas wysyłki	10 dni
Producent	PEDROLLO

Opis produktu



F4-32/160B - pompy stosowane do zaopatrzenia w wodę, zestawów czyszczących, podwyższania ciśnienia, zestawów przeciwpożarowych, nawadniania, zastosowań przemysłowych, obiegu wody w zestawach klimatyzacyjnych, zastosowaniach rolniczych.

Pompy muszą być instalowane w zamkniętych miejscach lub przynajmniej chronione przed niekorzystnymi warunkami pogodowymi.



Dane techniczne:

- Napięcie zasilania - **400 V (0,37 kW)**
- Wydajność maksymalna - **200 l/min (12 m³/h)**
- Wydajność podnoszenia maks. - **7,5 m (0,75 bar)**
- Max. ciśnienie w obudowie pompy - **10 bar**
- Wysokość ssania maks. - **7 m**
- Zakres temperatur medium - **-10 °C and +90 °C**
- Temperatura otoczenia - **od -10 ° C do +40°C**
- Przyłącze - **Króciec ssący DN50, króciec tłoczny DN32**
- Waga - **32 kg**

Zastosowanie:

- Systemy zaopatrzenia w wodę
- Zestawy przeciwpożarowe
- Systemy klimatyzacji
- Systemy mycia
- Systemy chłodzenia



- Systemy ciśnieniowe
- Pompy irygacyjne

Dane:

MODEL	MOC (P2)		Q	3	4.5	6	7.5	9	10.8	12	13.5	
	kW	HP		m ³ /h	l/min	50	75	100	125	150	180	200
Trójfazowa												
F4-32/160B	0.37	0.5	H metry	7.5	7.3	6.9	6.5	6	5.1	4.5		
F4-32/160A	0.37	0.5		9	8.8	8.4	8	7.5	6.6	6	5	

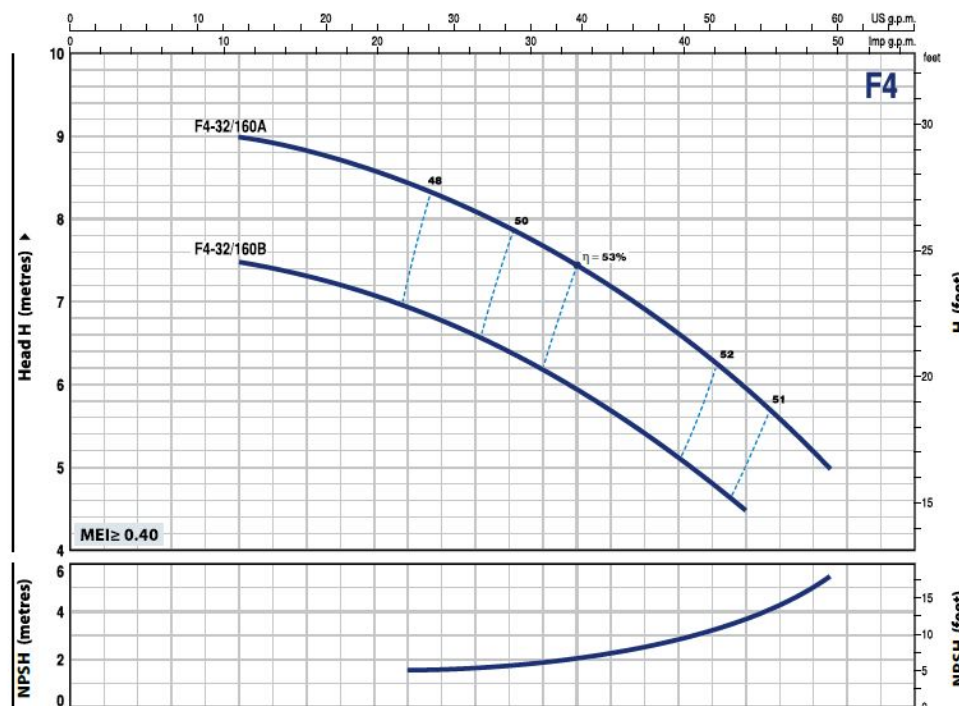
Q = Wydajność H = Wysokość podnoszenia HS = Wysokość ssania

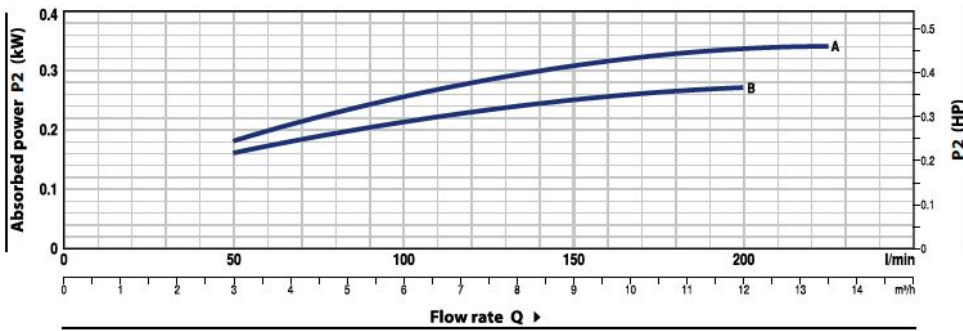
Tolerancja charakterystyk wg EN ISO 9906 Grade 3B.

F4-32/160

CHARAKTERYSTYKA POMP

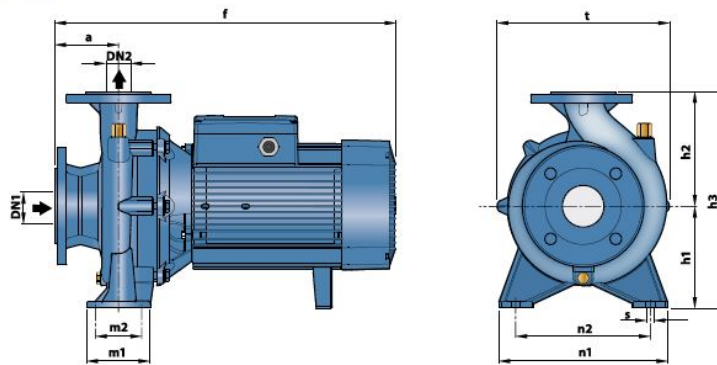
50 Hz n = 1450 min⁻¹ HS = 0 m





F4

WYMIARY I WAGA



MODEL	WYMIARY mm													kg					
	DN1	DN2	a	f	h3	h1	h2	t	n2	n1	m1	m2	s						
Trójfazowa																			
F4-32/160B	50	32	80	412	292	132	160	242	190	240	100	70	14	31.2					
F4-32/160A				412	292	132	160	242			100			31.2					
F4-32/200B				469	340	160	180	270			95			43.4					
F4-32/200A				469	340	160	180	270			95			43.5					
F4-32/200BH				469	340	160	180	270			95			42.3					
F4-32/200AH			469	340	160	180	270	95	42.4										
F4-32/250C			100	522	405	180	225	330	250	320	125	95		64.1					
F4-32/250B				522	405	180	225	330	250	320	125	95		63.1					
F4-32/250A				568	405	180	225	330	250	320	125	95		68.7					
F4-40/160B				65	40	80	412	292	132	160	240	190		240	100	70	14	32.5	
F4-40/160A	412	292					132	160	240	190	240	100	70	32.9					
F4-40/200B	489	340	160				180	275	212	265	100	70	46.0						
F4-40/200A	489	340	160				180	275	212	265	100	70	46.2						
F4-40/250C	100	522	405				180	225	328	250	320	125	95	59.7					
F4-40/250B		522	405			180	225	328	250	320	125	95	60.1						
F4-40/250A		568	405			180	225	328	250	320	125	95	72.4						
F4-50/125B		65	50			100	431	292	132	160	242	190	240	100	70	14		32.2	
F4-50/125A							431	292	132	160	242	190	240					100	70
F4-50/160B	489						340	160	180	269	212	265	100					70	44.4
F4-50/160A	489			340	160		180	269	44.6										
F4-50/200C	529			360	160		200	316	59.2										
F4-50/200B	529			360	160		200	316	68.3										
F4-50/200A	576			360	160		200	316	68.5										
F4-50/200AR	576			360	160		200	316	68.8										
F4-50/250D	522			405	180		225	337	250	320	125	95	59.9						
F4-50/250C	522			405	180		225	337	250	320	125	95	63.3						
F4-50/250B	568	405	180	225	337	250	320	125	95	68.7									
F4-50/250A	568	405	180	225	337	250	320	125	95	69.1									
F4-50/250AR	568	405	180	225	337	250	320	125	95	78.0									
F4-65/125B	80	65	100	511	340	160	180	291	212	280	125	95	14	50.2					
F4-65/125A				511	340	160	180	291						212	280	125	95	50.4	
F4-65/160C				533	360	160	200	300						212	280	125	95	55.0	
F4-65/160B				533	360	160	200	300						212	280	125	95	58.7	
F4-65/160A				579	360	160	200	300						212	280	125	95	65.0	
F4-65/200A				582	405	180	225	340	250	320	160	120		72.0					
F4-65/200AR				582	405	180	225	340	250	320	160	120		78.4					
F4-65/250B				627	450	200	250	373	280	360	160	120		111.2					
F4-65/250A				627	450	200	250	373	280	360	160	120		139.6					
F4-80/160D				100	80	125	565	405	180	225	330	250		320	125	95	14	65.8	
F4-80/160C	611	225	330				250			320	125	95	67.3						
F4-80/160B	611	225	330				250			320	125	95	70.0						
F4-80/160A	655	250	360				280			345	125	95	76.4						
F4-80/200B	655	430	250				360			280	345	125	95	100.0					
F4-80/200A	655	430	250				360	280	345	125	95	130.2							
F4-80/250B	673	480	200				280	405	315	400	160	120	149.5						
F4-80/250A	673	480	200				280	405	315	400	160	120	137.6						
F4-100/160B	125	100	125				622	480	200	280	362	280	360	160	120	18		91.0	
F4-100/160A							622				362							280	360
F4-100/200C				657	391	280	360				160						120	122.0	
F4-100/200B				657	391	280	360				160						120	116.0	
F4-100/200A				657	391	280	360				160						120	124.1	
F4-100/250B			140	694	505	225	422	315	400	143.0									
F4-100/250A				789	505	225				159.3									

Pozostałe modele :

DANE O WYDAJNOŚCI

50 Hz n = 1450 min⁻¹

MODEL	MOC (P ₂)		▲	WYDAJNOŚĆ	
	kW	HP		Q l/min	H metry
F4-32/160B	0.37	0.5	IE2	50 – 200	7.5 – 4.5
F4-32/160A	0.37	0.5		50 – 225	9 – 5
F4-32/200B	0.75	1	IE3	50 – 250	12.5 – 9
F4-32/200A	1.1	1.5		50 – 250	14 – 10.5
F4-32/200BH	0.75	1	IE3	50 – 150	11.3 – 9.2
F4-32/200AH	0.75	1		50 – 160	13.8 – 11
F4-32/250C	1.1	1.5	IE3	50 – 220	18.4 – 15
F4-32/250B	1.5	2		50 – 250	21.7 – 17.4
F4-32/250A	2.2	3	IE2	50 – 270	23.8 – 18.7
F4-40/160B	0.37	0.5		50 – 320	7.5 – 3.5
F4-40/160A	0.55	0.75	IE3	50 – 350	9 – 4.5
F4-40/200B	0.75	1		50 – 350	11.5 – 7
F4-40/200A	1.1	1.5	IE3	50 – 350	13.8 – 10
F4-40/250C	1.1	1.5		50 – 400	15.5 – 10
F4-40/250B	1.5	2	IE3	50 – 400	17.5 – 12
F4-40/250A	2.2	3		50 – 400	22 – 17
F4-50/125B	0.55	0.75	IE2	150 – 600	5 – 2
F4-50/125A	0.55	0.75		150 – 600	6 – 3
F4-50/160B	0.75	1	IE3	150 – 650	8 – 3.8
F4-50/160A	1.1	1.5		150 – 700	9.3 – 4.5
F4-50/200C	1.5	2	IE3	200 – 850	11 – 7.5
F4-50/200B	2.2	3		200 – 850	13 – 9.5
F4-50/200A	2.2	3	IE3	200 – 900	15 – 11.2
F4-50/200AR	3	4		200 – 900	17 – 13.2
F4-50/250D	1.1	1.5	IE3	150 – 650	12.5 – 5
F4-50/250C	1.5	2		150 – 700	14 – 5
F4-50/250B	2.2	3	IE3	150 – 700	18 – 10.5
F4-50/250A	2.2	3		150 – 700	20 – 13
F4-50/250AR	3	4	150 – 700	23.5 – 17	

MODEL	MOC (P ₂)		▲	WYDAJNOŚĆ	
	kW	HP		Q l/min	H metry
F4-65/125B	0.75	1	IE3	300 – 1100	4.7 – 3
F4-65/125A	1.1	1.5		300 – 1200	5.7 – 4
F4-65/160C	1.1	1.5	IE3	300 – 1100	7.5 – 5.5
F4-65/160B	1.5	2		300 – 1200	9.1 – 5.7
F4-65/160A	2.2	3	IE3	300 – 1200	10.1 – 7
F4-65/200A	2.2	3		300 – 1250	12 – 8.5
F4-65/200AR	3	4	IE3	300 – 1300	14 – 10
F4-65/250B	4	5.5		200 – 1250	21.8 – 15.5
F4-65/250A	5.5	7.5	IE3	200 – 1300	23.5 – 17
F4-80/160D	1.5	2		300 – 2000	6.3 – 2.5
F4-80/160C	2.2	3	IE3	300 – 2000	7.5 – 3.8
F4-80/160B	2.2	3		300 – 2000	8.8 – 5
F4-80/160A	3	4	IE3	300 – 2000	10 – 6.2
F4-80/200B	4	5.5		300 – 1800	14 – 9
F4-80/200A	5.5	7.5	IE3	300 – 1900	15.5 – 10.5
F4-80/250B	5.5	7.5		300 – 1800	19.5 – 13.5
F4-80/250A	7.5	10	IE3	300 – 1950	22 – 15
F4-100/160B	2.2	3		400 – 2600	8.3 – 3.5
F4-100/160A	3	4	IE3	400 – 2800	10 – 4.7
F4-100/200C	4	5.5		400 – 2300	12.7 – 7
F4-100/200B	5.5	7.5	IE3	400 – 2400	14.2 – 8.5
F4-100/200A	5.5	7.5		400 – 2600	15.8 – 9.5
F4-100/250B	7.5	10	IE3	400 – 2600	18.5 – 11.5
F4-100/250A	9.2	12.5		400 – 2900	22 – 13.5

Q = Wydajność

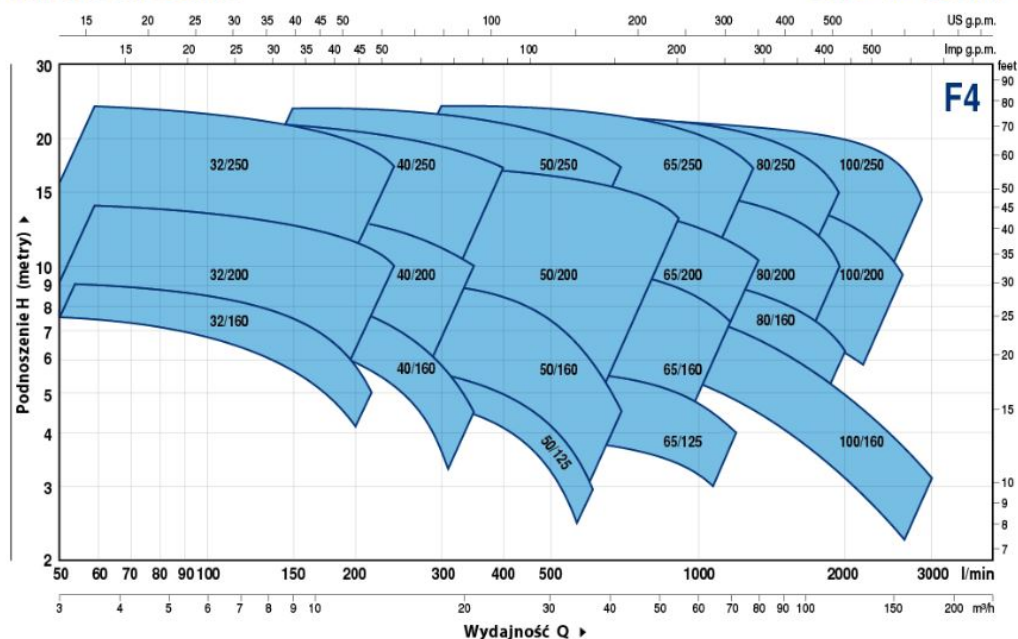
H = Wysokość podnoszenia

Tolerancja charakterystyk wg EN ISO 9906 Grade 3B.

▲ Klasa wydajności silnika trójfazowego (IEC 60034-30-1)

DANE WYDAJNOŚCIOWE

50 Hz n = 1450 min⁻¹



>>> więcej



więcej

