



Pompa Pedrollo F4-32/160B (400V)

Cena brutto	4 760,00 zł
Cena netto	3 869,92 zł
Dostępność	Dostępny
Czas wysyłki	10 dni
Producent	PEDROLLO

Opis produktu



F4-32/160B - pompy stosowane do zaopatrzenia w wodę, zestawów czyszczących, podwyższania ciśnienia, zestawów przeciwpożarowych, nawadniania, zastosowań przemysłowych, obiegu wody w zestawach klimatyzacyjnych, zastosowaniach rolniczych.

Pompy muszą być instalowane w zamkniętych miejscach lub przynajmniej chronione przed niekorzystnymi warunkami pogodowymi.



Dane techniczne:

- Napięcie zasilania - **400 V (0,37 kW)**
- Wydajność maksymalna - **200 l/min (12 m³/h)**
- Wydajność podnoszenia maks. - **7,5 m (0,75 bar)**
- Max. ciśnienie w obudowie pompy - **10 bar**
- Wysokość ssania maks. - **7 m**
- Zakres temperatur medium - **-10 °C and +90 °C**
- Temperatura otoczenia - **od -10 ° C do +40°C**
- Przyłącze - **Króciec ssący DN50, króciec tłoczny DN32**
- Waga - **32 kg**

Zastosowanie:

- Systemy zaopatrzenia w wodę
- Zestawy przeciwpożarowe
- Systemy klimatyzacji
- Systemy mycia
- Systemy chłodzenia



- Systemy ciśnieniowe
- Pompy irygacyjne

Dane:

MODEL	MOC (P2)		Q	3	4.5	6	7.5	9	10.8	12	13.5	
	kW	HP		m ³ /h	l/min	50	75	100	125	150	180	200
Trójfazowa												
F4-32/160B	0.37	0.5	H metry	7.5	7.3	6.9	6.5	6	5.1	4.5		
F4-32/160A	0.37	0.5		9	8.8	8.4	8	7.5	6.6	6	5	

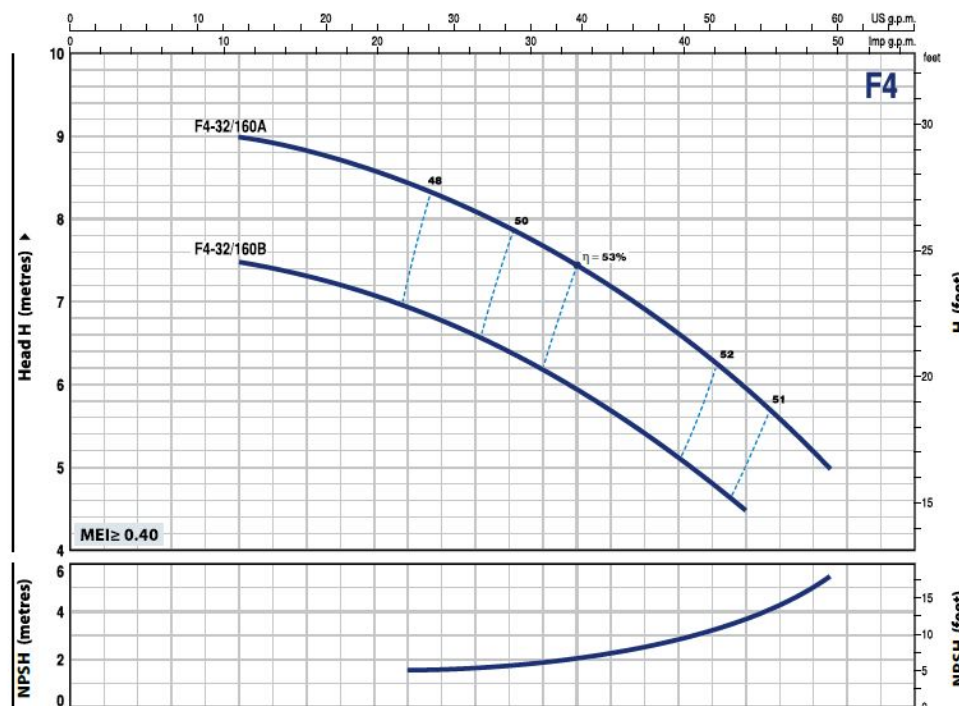
Q = Wydajność H = Wysokość podnoszenia HS = Wysokość ssania

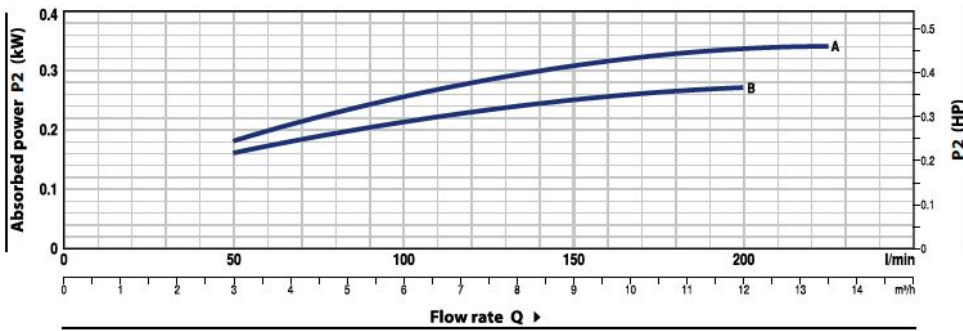
Tolerancja charakterystyk wg EN ISO 9906 Grade 3B.

F4-32/160

CHARAKTERYSTYKA POMP

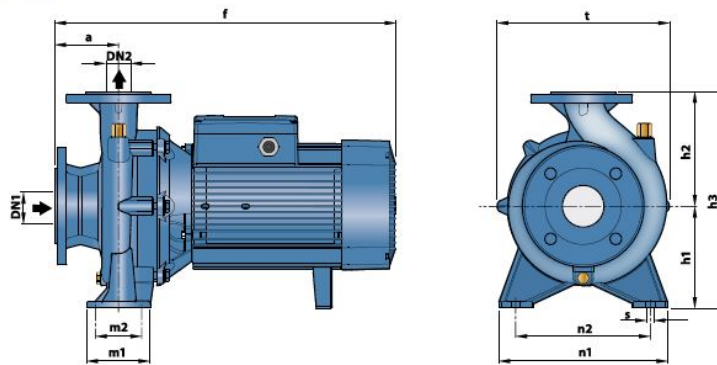
50 Hz n = 1450 min⁻¹ HS = 0 m





F4

WYMIARY I WAGA



MODEL	WYMIARY mm													kg							
	DN1	DN2	a	f	h3	h1	h2	t	n2	n1	m1	m2	s								
Trójfazowa																					
F4-32/160B	50	32	80	412	292	132	160	242	190	240	100	70	14	31.2							
F4-32/160A																		31.2			
F4-32/200B																			43.4		
F4-32/200A																			43.5		
F4-32/200BH																			42.3		
F4-32/200AH															42.4						
F4-32/250C					100	522	405	180	225	330	250	320		125	95	64.1					
F4-32/250B																63.1					
F4-32/250A							568										68.7				
F4-40/160B			65	40		80	412	292	132	160	240	190		240	100	70	14	32.5			
F4-40/160A																			32.9		
F4-40/200B							489	340	160	180	275	212	265						46.0		
F4-40/200A																			46.2		
F4-40/250C					100		522	405	180	225	328	250	320	125				95	59.7		
F4-40/250B															60.1						
F4-40/250A							568									72.4					
F4-50/125B	65	50				100	431	292	132	160	242	190	240	100	70	14		32.2			
F4-50/125A																					
F4-50/160B									489	340		180	269								
F4-50/160A																			44.6		
F4-50/200C							529												59.2		
F4-50/200B								360		200	316		212				265		68.3		
F4-50/200A							576												68.5		
F4-50/200AR																			68.8		
F4-50/250D																			59.9		
F4-50/250C							522												63.3		
F4-50/250B							405	180	225	337	250	320	125	95	68.7						
F4-50/250A						568									69.1						
F4-50/250AR															78.0						
F4-65/125B			80	65	100	511	340	160	180	291	212	280	125	95	14		50.2				
F4-65/125A																					
F4-65/160C							533	360		200	300								55.0		
F4-65/160B																			58.7		
F4-65/160A							579												65.0		
F4-65/200A							582	405	180	225	340	250				320			72.0		
F4-65/200AR																			78.4		
F4-65/250B							627	450	200	250	373	280				360	160	120	18	111.2	
F4-65/250A																			139.6		
F4-80/160D	100	80				125	565													65.8	
F4-80/160C																67.3					
F4-80/160B							611	405	180	225	330	250	320	125	95	14	70.0				
F4-80/160A																			76.4		
F4-80/200B							655	430		250	360	280	345					100.0			
F4-80/200A																		130.2			
F4-80/250B							673	480	200	280	405	315	400	160	120		18	149.5			
F4-80/250A																		137.6			
F4-100/160B	125	100	125	622				362	280	360	160	120	18	91.0							
F4-100/160A																					97.0
F4-100/200C							657	480						200	280	391					122.0
F4-100/200B																					116.0
F4-100/200A																		124.1			
F4-100/250B					140	694	505	225		422				315	400				143.0		
F4-100/250A							789												159.3		

Pozostałe modele :

DANE O WYDAJNOŚCI

50 Hz n = 1450 min⁻¹

MODEL	MOC (P ₂)		▲	WYDAJNOŚĆ	
	kW	HP		Q l/min	H metry
F4-32/160B	0.37	0.5	IE2	50 – 200	7.5 – 4.5
F4-32/160A	0.37	0.5		50 – 225	9 – 5
F4-32/200B	0.75	1	IE3	50 – 250	12.5 – 9
F4-32/200A	1.1	1.5		50 – 250	14 – 10.5
F4-32/200BH	0.75	1	IE3	50 – 150	11.3 – 9.2
F4-32/200AH	0.75	1		50 – 160	13.8 – 11
F4-32/250C	1.1	1.5	IE3	50 – 220	18.4 – 15
F4-32/250B	1.5	2		50 – 250	21.7 – 17.4
F4-32/250A	2.2	3	IE2	50 – 270	23.8 – 18.7
F4-40/160B	0.37	0.5		50 – 320	7.5 – 3.5
F4-40/160A	0.55	0.75	IE3	50 – 350	9 – 4.5
F4-40/200B	0.75	1		50 – 350	11.5 – 7
F4-40/200A	1.1	1.5	IE3	50 – 350	13.8 – 10
F4-40/250C	1.1	1.5		50 – 400	15.5 – 10
F4-40/250B	1.5	2	IE3	50 – 400	17.5 – 12
F4-40/250A	2.2	3		50 – 400	22 – 17
F4-50/125B	0.55	0.75	IE2	150 – 600	5 – 2
F4-50/125A	0.55	0.75		150 – 600	6 – 3
F4-50/160B	0.75	1	IE3	150 – 650	8 – 3.8
F4-50/160A	1.1	1.5		150 – 700	9.3 – 4.5
F4-50/200C	1.5	2	IE3	200 – 850	11 – 7.5
F4-50/200B	2.2	3		200 – 850	13 – 9.5
F4-50/200A	2.2	3	IE3	200 – 900	15 – 11.2
F4-50/200AR	3	4		200 – 900	17 – 13.2
F4-50/250D	1.1	1.5	IE3	150 – 650	12.5 – 5
F4-50/250C	1.5	2		150 – 700	14 – 5
F4-50/250B	2.2	3	IE3	150 – 700	18 – 10.5
F4-50/250A	2.2	3		150 – 700	20 – 13
F4-50/250AR	3	4	150 – 700	23.5 – 17	

MODEL	MOC (P ₂)		▲	WYDAJNOŚĆ	
	kW	HP		Q l/min	H metry
F4-65/125B	0.75	1	IE3	300 – 1100	4.7 – 3
F4-65/125A	1.1	1.5		300 – 1200	5.7 – 4
F4-65/160C	1.1	1.5	IE3	300 – 1100	7.5 – 5.5
F4-65/160B	1.5	2		300 – 1200	9.1 – 5.7
F4-65/160A	2.2	3	IE3	300 – 1200	10.1 – 7
F4-65/200A	2.2	3		300 – 1250	12 – 8.5
F4-65/200AR	3	4	IE3	300 – 1300	14 – 10
F4-65/250B	4	5.5		200 – 1250	21.8 – 15.5
F4-65/250A	5.5	7.5	IE3	200 – 1300	23.5 – 17
F4-80/160D	1.5	2		300 – 2000	6.3 – 2.5
F4-80/160C	2.2	3	IE3	300 – 2000	7.5 – 3.8
F4-80/160B	2.2	3		300 – 2000	8.8 – 5
F4-80/160A	3	4	IE3	300 – 2000	10 – 6.2
F4-80/200B	4	5.5		300 – 1800	14 – 9
F4-80/200A	5.5	7.5	IE3	300 – 1900	15.5 – 10.5
F4-80/250B	5.5	7.5		300 – 1800	19.5 – 13.5
F4-80/250A	7.5	10	IE3	300 – 1950	22 – 15
F4-100/160B	2.2	3		400 – 2600	8.3 – 3.5
F4-100/160A	3	4	IE3	400 – 2800	10 – 4.7
F4-100/200C	4	5.5		400 – 2300	12.7 – 7
F4-100/200B	5.5	7.5	IE3	400 – 2400	14.2 – 8.5
F4-100/200A	5.5	7.5		400 – 2600	15.8 – 9.5
F4-100/250B	7.5	10	IE3	400 – 2600	18.5 – 11.5
F4-100/250A	9.2	12.5		400 – 2900	22 – 13.5

Q = Wydajność

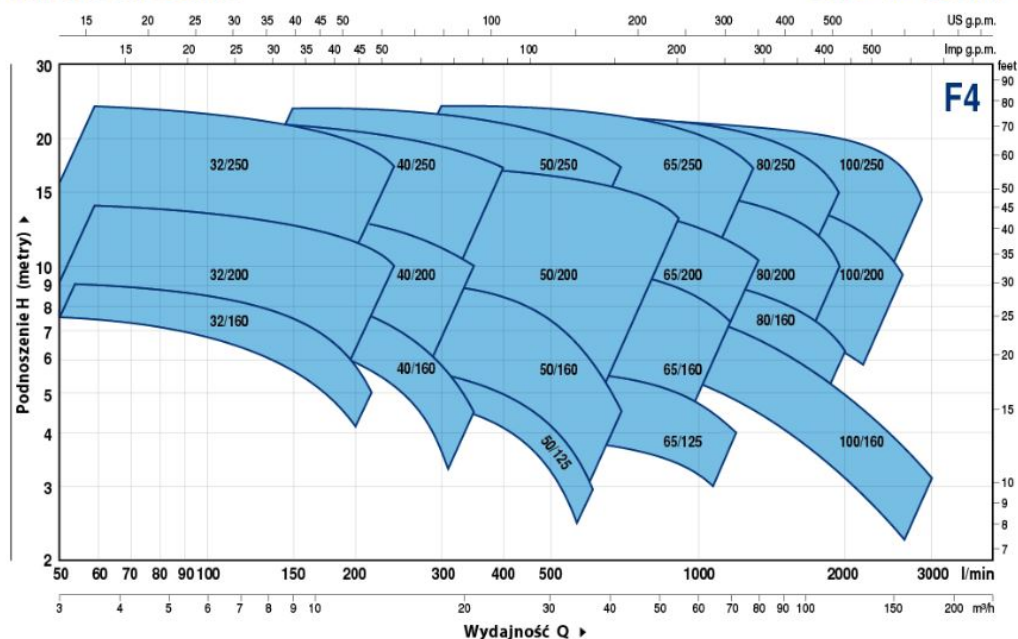
H = Wysokość podnoszenia

Tolerancja charakterystyk wg EN ISO 9906 Grade 3B.

▲ Klasa wydajności silnika trójfazowego (IEC 60034-30-1)

DANE WYDAJNOŚCIOWE

50 Hz n = 1450 min⁻¹



>>> więcej



więcej

