

Link do produktu: <https://hydromet.net.pl/pompa-pedrollo-fg-32200b-400v-p-1563.html>



## Pompa Pedrollo FG 32/200B (400V)

Cena brutto	<b>5 265,00 zł</b>
Cena netto	<b>4 280,49 zł</b>
Dostępność	<b>Dostępny</b>
Czas wysyłki	<b>10 dni</b>
Producent	<b>PEDROLLO</b>

### Opis produktu



**FG2 32/200B** - pompy odśrodkowe znajdują zastosowania w zaopatrzenia w wodę, zestawów czyszczących, podnoszenia ciśnienia, zestawów przeciwpożarowych, nawadniania, zastosowań przemysłowych, obiegu wody w zestawach klimatyzacyjnych, zastosowaniach rolniczych.



#### Dane techniczne:

- Napięcie zasilania - **400 V (5,5 kW)**
- Wydajność maksymalna - **500 l/min (30 m<sup>3</sup>/h)**
- Wydajność podnoszenia maks. - **51 m (5,1 bar)**
- Maksymalna głębokość ssania - **7 m**
- Maksymalne ciśnienie robocze - **10 bar**
- Temperatura pracy - **od -10° C do +90 ° C**
- Przyłącze - **Króciec DN50, króciec tłoczny DN32**
- Waga - **38,5 kg**

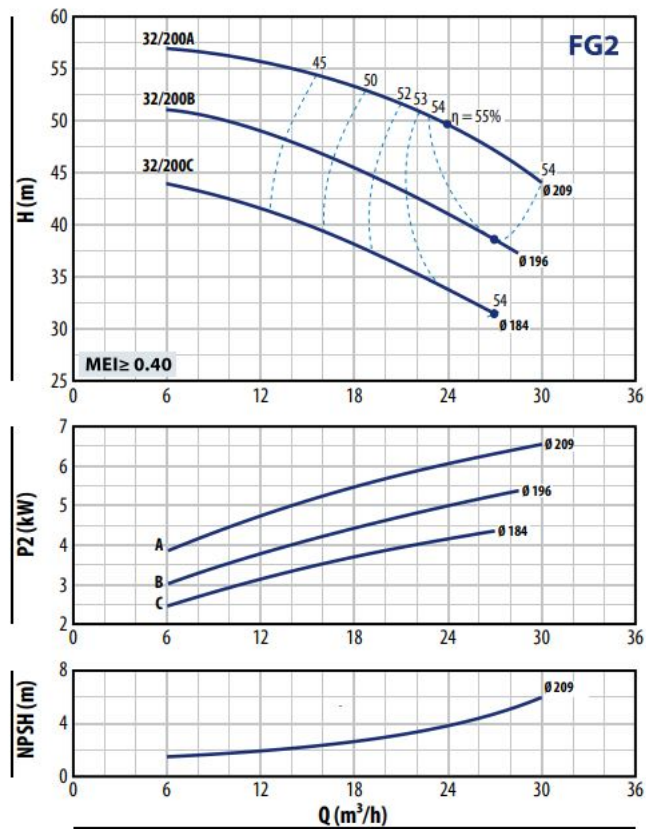
#### Zastosowanie:

- Systemy zaopatrzenia w wodę
- Zestawy przeciwpożarowe
- Systemy klimatyzacji
- Systemy mycia

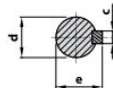
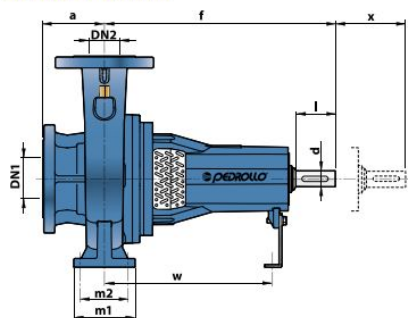
- Systemy ciśnieniowe
- Systemy chłodzenia
- Pompy irygacyjne

Wykres wydajnościowy:

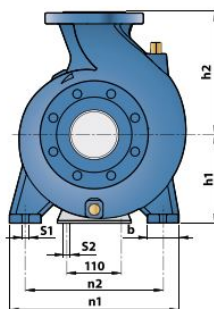
## FG2-32/200



## WYMIARY I WAGA



Wałek mm		
d	c	e
24 k6	8	27
32 k6	10	35



MODEL	WYMIARY mm																	kg					
	DN1	DN2	a	f	h1	h2	b	m1	m2	n1	n2	s1	s2	w	x	d	l						
FG 32/160	50	32	80	132	160	55	96	71	240	190	14	14	260	100	24	50	33.0						
FG 32/200					180	55	95											33.5					
FG 32/200H					160	55	95											36.8					
FG 32/250	65	40	100	180	225	65	125	95	320	250	14	14	260	100	24	50	53.0						
FG 40/125					112	140	50	100	70	210								160	34.0				
FG 40/160					132	160	50	100	70	240								190	35.0				
FG 40/200	65	50	100	160	180	55	100	70	265	212	14	14	260	100	24	50	40.0						
FG 40/250					180	225			65	125								95	320	250	59.0		
FG 50/125					132	160			50	100								70	240	190	33.0		
FG 50/160	65	50	100	160	180	55	100	70	265	212	14	14	260	100	24	50	38.3						
FG 50/200					160	200			50	100								70	265	212	50.3		
FG 50/250					180	225			65	125								95	320	250	57.0		
FG 65/125	80	65	100	160	180	65	125	95	280	212	14	14	260	100	24	50	45.0						
FG 65/160					160	200			65	125								95	280	212	48.0		
FG 65/200					180	225			65	125								95	320	250	55.0		
FG 65/250	100	80	125	470	200	250	80	160	120	360	280	18	14	340	140	32	80	83.0					
FG 80/160				360	180	225	65	125	95	320	250	260	24	50	53.0								
FG 80/200				470	180	250	65	125	95	345	280	14	340	140	32	80	75.0						
FG 80/250	125	100	140	200	280	80	160	120	400	315	18	18	260	140	24	50	93.0						
FG 100/160				360	200	280			80	360								280	18	260	24	50	94.0
FG 100/200				470	200	280			80	360								280	18	340	32	80	87.0
FG 100/250	125	100	140	225	280	80	160	120	400	315	18	18	260	140	24	50	104.0						
FG 100/250				470	200	280			80	360								280	18	340	32	80	87.0



>>>więcej



>>>więcej