



## Pompa Pedrollo FG 80/250A (400V)

Cena brutto	<b>11 145,00 zł</b>
Cena netto	<b>9 060,98 zł</b>
Dostępność	<b>Dostępny</b>
Czas wysyłki	<b>10 dni</b>
Producent	<b>PEDROLLO</b>

### Opis produktu



**FG2 80/250A** - pompy odśrodkowe znajdują zastosowania w zaopatrzenia w wodę, zestawów czyszczących, podnoszenia ciśnienia, zestawów przeciwpożarowych, nawadniania, zastosowań przemysłowych, obiegu wody w zestawach klimatyzacyjnych, zastosowaniach rolniczych.



#### Dane techniczne:

- Napięcie zasilania - **400 V (55 kW)**
- Wydajność maksymalna - **3900 l/min (234 m<sup>3</sup>/h)**
- Wydajność podnoszenia maks. - **88,5 m (8,85 bar)**
- Maksymalna głębokość ssania - **7 m**
- Maksymalne ciśnienie robocze - **10 bar**
- Temperatura pracy - **od -10° C do +90 ° C**
- Przyłącze - **Króciec DN100, króciec tłoczny DN80**
- Waga - **93 kg**

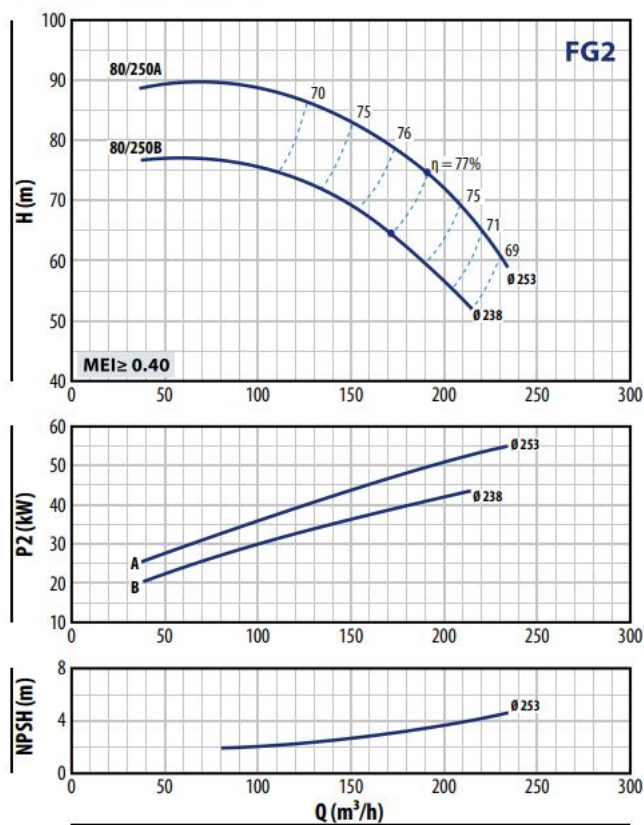
#### Zastosowanie:

- Systemy zaopatrzenia w wodę
- Zestawy przeciwpożarowe
- Systemy klimatyzacji
- Systemy mycia

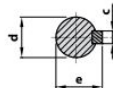
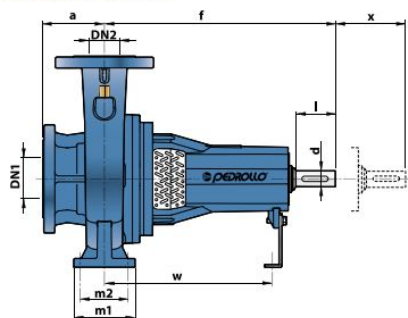
- Systemy ciśnieniowe
- Systemy chłodzenia
- Pompy irygacyjne

Wykres wydajnościowy:

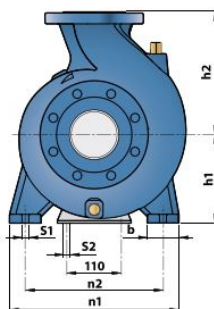
## FG2-80/250



## WYMIARY I WAGA



Walek mm		
d	c	e
24 k6	8	27
32 k6	10	35



MODEL	WYMIARY mm																	kg			
	DN1	DN2	a	f	h1	h2	b	m1	m2	n1	n2	s1	s2	w	x	d	l				
FG 32/160	50	32	80	360	132	160	55	96	71	240	190	14	14	260	100	24	50	33.0			
FG 32/200					160	180	55	95										38.5			
FG 32/200H					160	180	55	95										36.8			
FG 32/250	65	40	100	360	180	225	65	125	95	320	250	14	14	260	100	24	50	53.0			
FG 40/125					112	140	50	100	70	240	190							34.0			
FG 40/160					132	160	55	100	70	240	190							35.0			
FG 40/200	65	50	100	360	160	180	55	100	70	265	212	14	14	260	100	24	50	40.0			
FG 40/250					180	225	65	125	95	320	250							59.0			
FG 50/125					132	160	50	100	70	240	190							33.0			
FG 50/160	65	50	100	360	160	180	55	100	70	265	212	14	14	260	100	24	50	38.3			
FG 50/200					160	200	50	100	70	265	212							50.3			
FG 50/250					180	225	65	125	95	320	250							57.0			
FG 65/125	80	65	100	360	160	180	65	125	95	280	212	14	14	260	100	24	50	45.0			
FG 65/160					160	200	65	125	95	320	250							48.0			
FG 65/200					180	225	65	125	95	320	250							55.0			
FG 65/250	100	80	125	360	470	200	250	80	160	120	360	280	18	340	140	32	80	83.0			
FG 80/160					360	180	225	65	125	95	320	250	260	24	50	53.0					
FG 80/200					470	180	250	65	125	95	345	280	14	340	140	32	80	75.0			
FG 80/250	125	100	140	360	200	280	80	160	120	400	315	18	18	260	140	24	50	93.0			
FG 100/160					360	200	280	80	160	120	360							280	24	50	94.0
FG 100/200					470	200	280	80	160	120	360							280	32	80	87.0
FG 100/250	125	100	140	360	225	280	80	160	120	400	315	18	18	340	140	32	80	104.0			



>>>więcej



>>>więcej