

Link do produktu: <https://hydromet.net.pl/pompa-pedrollo-hf-20a-400v-wysoka-wydajnosc-p-1531.html>



## Pompa Pedrollo HF 20A (400V) Wysoka wydajność

Cena brutto	<b>5 830,00 zł</b>
Cena netto	<b>4 739,84 zł</b>
Dostępność	<b>Dostępny</b>
Czas wysyłki	<b>10 dni</b>
Producent	<b>PEDROLLO</b>

### Opis produktu



**HF 20A** - nadaje się do stosowania w zastosowaniach cywilnych i rolniczych. Wysoka wydajność i możliwości ciągłej pracy sprawiają, że te pompy są idealne do stosowania w takich działaniach, jak nawadnianie, usuwanie skutków powodzi, czerpanie wody z jezior, rzek i studni, lub do dowolnej liczby różnych zastosowań przemysłowych, w których cechy wysokiej wydajności i od średniej do niskiej wysokości podnoszenia są wymagane.

**Instalację należy wykonywać w dobrze wentylowanych zamkniętych pomieszczeniach lub chronić pompę przed bezpośrednim działaniem złych warunków pogodowych.**



#### Dane techniczne:

- Napięcie zasilania - **400 V (4 kW)**
- Wydajność maksymalna - **1800 l/min (108 m<sup>3</sup>/h)**
- Wydajność podnoszenia maks. - **21,5 m (2,15 bar)**
- Max. ciśnienie pracy - **6 bar (dla HF 4), 10 bar dla (HF 6-8-20-30)**
- Wysokość ssania maks. - **7 m**
- Zakres temperatur medium - **-10 °C and +90 °C**
- Temperatura otoczenia - **do +40°C**
- Przyłącze - **Króciec ssący 4", króciec tłoczny 4"**
- Waga - **41 kg**

#### Zastosowanie:

- Systemy zaopatrzenia w wodę
- Przesyłanie cieczy
- Systemy chłodzenia
- Pompy irygacyjne



**Dane:**

MODEL		MOC (P2)		Q	m <sup>3</sup> /h																		
Single-ph.	Three-ph.	kW	HP		0	12	18	24	30	36	42	48	54	60	66	72	84	96	102	108	120	132	
HFm 4	HF 4	0.75	1	IE3 H metry	0	200	300	400	500	600	700	800	900	1000	1100	1200	1400	1600	1700	1800	2000	2200	
					10	9.3	8.7	8	7	6	4.7	3											
HFm 6C	HF 6C	1.1	1.5		11.9	11.7	11.3	10.7	10.2	9.2	8	6.7	5	3									
HFm 6B	HF 6B	1.5	2		14.7	14.5	14	13.5	12.8	12	11	9.7	8.2	6.7	5								
HFm 6A	HF 6A	2.2	3		18.5	18.1	17.8	17.2	16.8	16	15	13.8	12.2	10.5	8.3	6							
-	HF 8B	3	4		21.5	21	20.7	20	19.5	18.8	17.8	16.5	15	13.5	11.2	9							
-	HF 8A	4	5.5		24.5	24	23.5	23	22.5	21.8	20.8	19.5	18.3	16.8	15	13							
-	HF 20B	3	4		19	-	-	19	18.8	18.5	18	17.5	16.8	16	14.5	13.5	11	8					
-	HF 20A	4	5.5		21.5	-	-	21.5	21.3	21	20.5	19.8	19	18	17	16	13.3	10	8	6			
-	HF 30B	5.5	7.5		18	-	-	-	-	18	18	18	18	18	17.5	17	16.5	15.5	15	14.5	13		
-	HF 30A	7.5	10		23	-	-	-	-	23	23	23	23	23	23	22.5	22.5	22.5	22	21.5	21	19.5	18

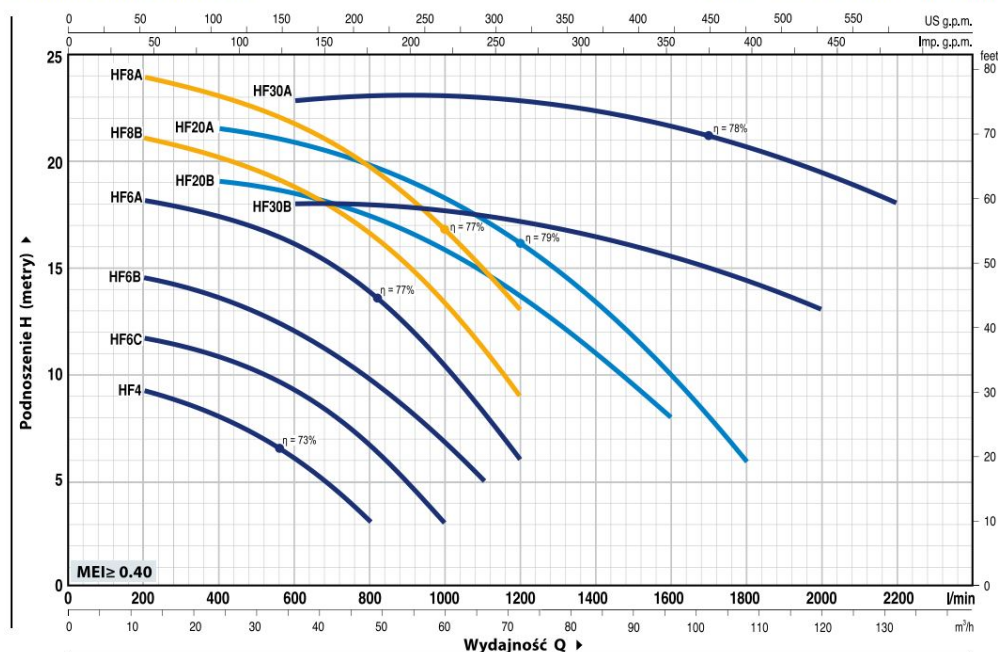
Q = Wydajność H = Wysokość podnoszenia HS = Wysokość ssania

Tolerancja charakterystyk wg EN ISO 9906 Grade 3B.

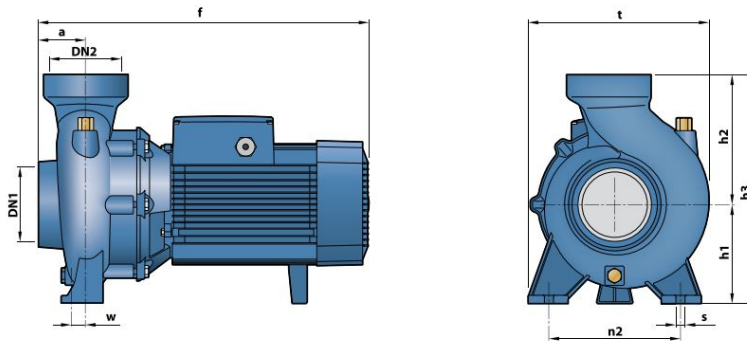
▲ Klasa wydajności silnika trójfazowego (IEC 60034-30-1)

**CHARAKTERYSTYKA POMP**

50 Hz n = 2900 min<sup>-1</sup> HS = 0 m



## WYMIARY I WAGA



MODEL		KRÓCCE		WYMIARY mm									kg	
Jednofazowa	Trójfazowa	DN1	DN2	a	f	h1	h2	h3	t	n2	w	s	1~	3~
HFm 4	HF 4	2½"	2½"	47	317	97	143	240	198	155	-63	10	14.3	14.3
HFm 6C	HF 6C	3"	3"	68	411	120	193	312	240	190	5	12.5	25.5	25.4
HFm 6B	HF 6B				26.8								26.8	
HFm 6A	HF 6A				29.3								29.3	
-	HF 8B				-								35.6	
-	HF 8A				-								41.0	
-	HF 20B	4"	4"	71	453	132	180	255	27	14	-	37.2	-	41.0
-	HF 20A				-						41.0			
-	HF 30B				-						52.2			
-	HF 30A				-						57.8			
-	-	76,5	534	160	210	370	292	212	-	-	-	-	-	-



[>>>więcej](#)



[więcej](#)