

Link do produktu: <https://hydromet.net.pl/pompa-pedrollo-jcrmjcr-1b-230400v-p-1545.html>



Pompa Pedrollo JCRm/JCR 1B (230/400V)

Cena brutto	1 175,00 zł
Cena netto	955,28 zł
Dostępność	Dostępny
Czas wysyłki	10 dni
Producent	PEDROLLO

Opis produktu



JCRm/JCR 1B - nadaje się do stosowania z wodą do picia oraz z cieczami, które nie są chemicznie agresywne w stosunku do materiałów, z których wykonano pompę.

Samozasysające pompy JCR są zaprojektowane do pompowania wody nawet w przypadku obecności powietrza.

Ze względu na ich niezawodność i łatwość użycia, zaleca się je do zastosowań domowych, takich jak dystrybucja wody w połączeniu z małymi lub średnimi zbiornikami ciśnieniowymi, oraz do nawadniania ogrodów i sadów itp.

Instalację należy wykonywać w dobrze wentylowanych zamkniętych pomieszczeniach lub chronić pompę przed bezpośrednim działaniem złych warunków pogodowych.



Dane techniczne:

- Napięcie zasilania - **230 lub 400 V (0,48 kW)**
- Wydajność maksymalna - **60 l/min (3,6 m³/h)**
- Wydajność podnoszenia maks. - **37 m (3,7 bar)**
- Wysokość ssania maks. - **9 m**
- Maksymalne ciśnienie pracy - **6 bar**
- Zakres temperatur medium - **-10 °C do +40 °C**
- Temperatura otoczenia - **do +40 °C**
- Przyłącze - **Króciec ssący 1", króciec tłoczny 1"**
- Waga - **7 kg**

Zastosowanie:

- Systemy zaopatrzenia w wodę
- Systemy ciśnieniowe
- Pompy irygacyjne



Dane:

MODEL		MOC (P2)		▲	Q	m³/h										
Jednofazowa	Trójfazowa	kW	HP			0	0.3	0.6	1.2	1.5	1.8	2.4	2.7	3.0	3.6	
JCRm 1C	JCR 1C	0.37	0.50	IE2	l/min	0	5	10	20	25	30	40	45	50	60	
JCRm 1B	JCR 1B	0.48	0.65		H metry	35	32	28.5	23.5	21	18.5	15	13.5	12	10	
JCRm 1A	JCR 1A	0.55	0.75	IE3	37	34	30.5	25.5	23	20.5	17	15.5	14	12		
					48	43	39	31.5	28.5	26	22	20.5	19	17		

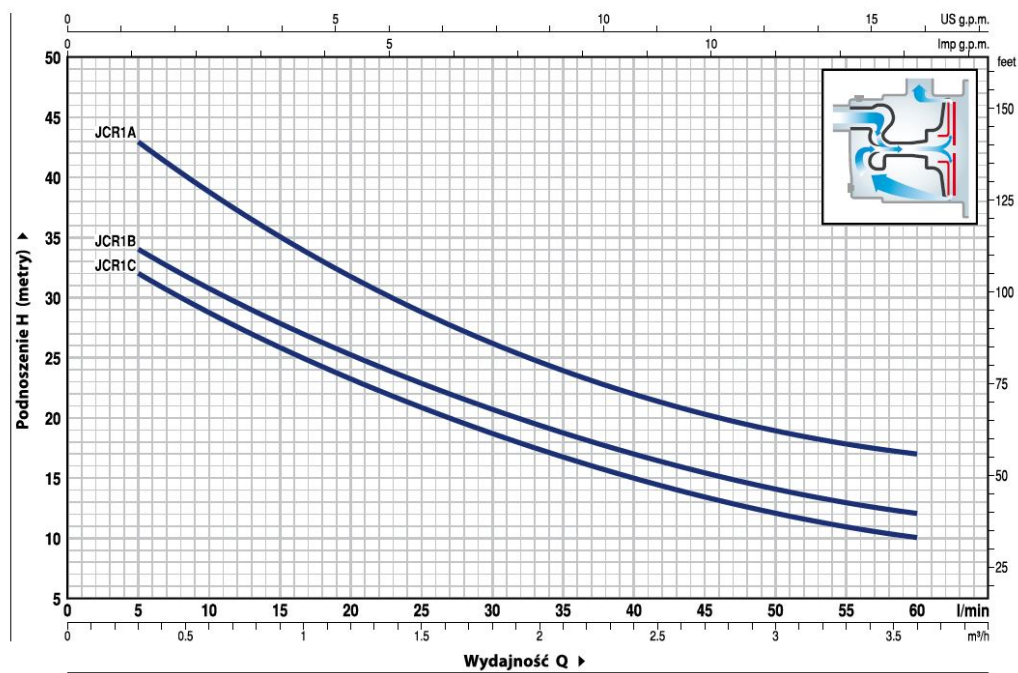
Q = Wydajność H = Wysokość podnoszenia HS = Wysokość ssania

Tolerancja charakterystyk wg EN ISO 9906 Grade 3B.

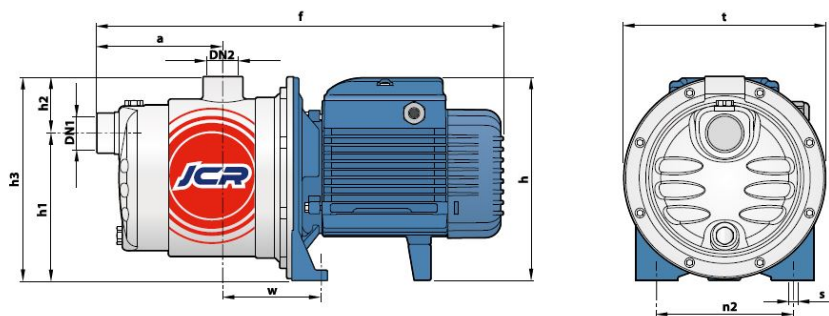
▲ Klasa wydajności silnika trójfazowego (IEC 60034-30-1)

CHARAKTERYSTYKA POMP

50 Hz n= 2900 min⁻¹ HS= 0 m

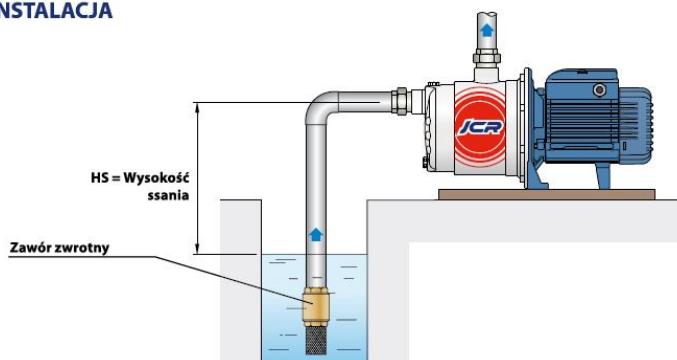


WYMIARY I WAGA



MODEL		KRÓTCE		WYMIARY mm										kg	
Jednofazowa	Trójfazowa	DN1	DN2	a	f	h	h1	h2	h3	t	n2	w	s	1~	3~
JCRm 1C	JCR 1C	1"	1"	113	367	183	132	51	183	182	120	87	9	6.9	7.0
JCRm 1B	JCR 1B													6.9	6.9
JCRm 1A	JCR 1A													7.6	6.9

TYPOWA INSTALACJA



[>>>więcej](#)



[więcej](#)

Produkt posiada dodatkowe opcje:

zasilanie: 230V , 400V (+ 110,00 zł)