

Link do produktu: <https://hydromet.net.pl/pompa-pedrollo-jcrmjcr-2a-230400v-p-1547.html>



## Pompa Pedrollo JCRm/JCR 2A (230/400V)

Dostępność	<b>Dostępny</b>
Czas wysyłki	<b>10 dni</b>
Producent	<b>PEDROLLO</b>

### Opis produktu



**JCRm/JCR 2A** - nadaje się do stosowania z wodą do picia oraz z cieczami, które nie są chemicznie agresywne w stosunku do materiałów, z których wykonano pompę.

Samozasysające pompy JCR są zaprojektowane do pompowania wody nawet w przypadku obecności powietrza.

Ze względu na ich niezawodność i łatwość użycia, zaleca się je do zastosowań domowych, takich jak dystrybucja wody w połączeniu z małymi lub średnimi zbiornikami ciśnieniowymi, oraz do nawadniania ogrodów i sadów itp. .

**Instalację należy wykonywać w dobrze wentylowanych zamkniętych pomieszczeniach lub chronić pompę przed bezpośrednim działaniem złych warunków pogodowych**



#### Dane techniczne:

- Napięcie zasilania - **230 lub 400 V (1,1 kW)**
- Wydajność maksymalna - **70 l/min (4,2 m<sup>3</sup>/h)**
- Wydajność podnoszenia maks. - **60 m (6 bar)**
- Wysokość ssania - **do 9 m (HS)**
- Zakres temperatur medium - **-10 °C and +40 °C**
- Temperatura otoczenia - **do +40 °C**
- Przyłącze - **Króciec ssący 1", króciec tłoczny 1"**
- Waga - **11,8 kg**

## Zastosowanie:

- Systemy zaopatrzenia w wodę
- Systemy ciśnieniowe
- Pompy irygacyjne

**Gwarancja 3 lata !**



## Dane:

MODEL		MOC (P2)		▲	Q	m³/h															
Jednofazowa	Trójfazowa	kW	HP			0	0.3	0.6	1.2	1.5	1.8	2.4	2.7	3.0	3.6	4.2	4.8	5.1			
						0	5	10	20	25	30	40	45	50	60	70	80	85			
JCRm 2C	JCR 2C	0.75	1	IE3	H metry	50	47	43	37	34	31.5	27.5	25.5	24	21	19					
JCRm 2B	JCR 2B	0.90	1.25			55	52	48	42	39	36	32	30	28.5	25.5	23					
JCRm 2A	JCR 2A	1.1	1.5			60	56	53	46.5	43.5	41	36.5	34.5	32.5	29.5	27					
JCRm 2CL	JCR 2CL	0.75	1			38	36	34	29.5	28	26	22.5	21	19.5	17	14.5	12.5	12			

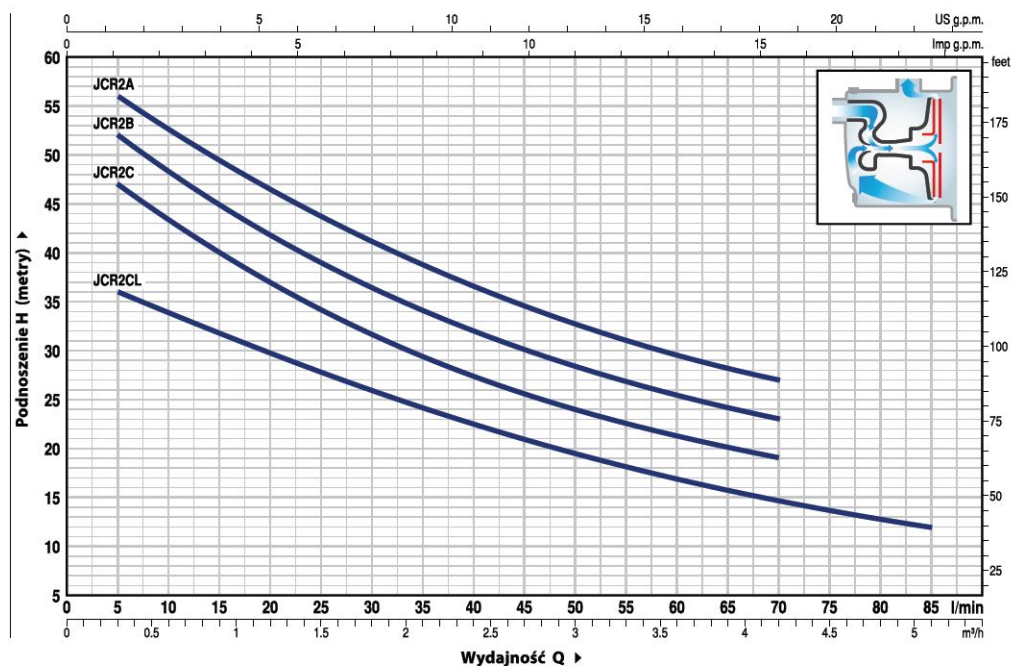
Q = Wydajność H = Wysokość podnoszenia HS = Wysokość ssania

Tolerancja charakterystyk wg EN ISO 9906 Grade 3B.

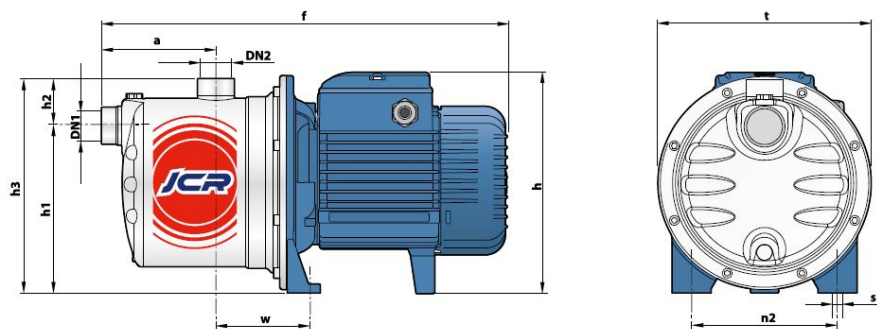
▲ Klasa wydajności silnika trójfazowego (IEC 60034-30-1)

## CHARAKTERYSTYKA POMP

50 Hz n = 2900 min<sup>-1</sup> HS = 0 m



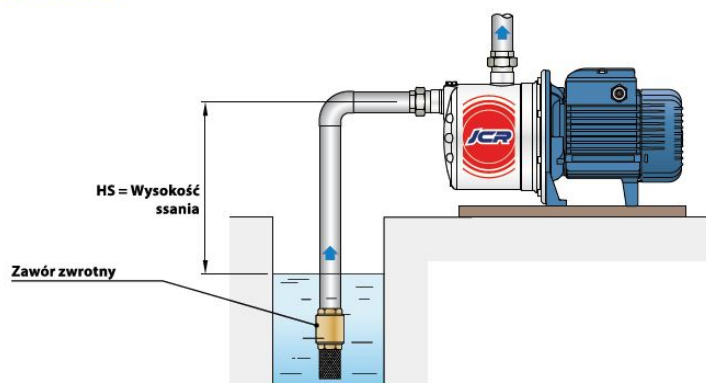
## WYMIARY I WAGA



MODEL		KRÓCCE		WYMIARY mm										kg	
Jednofazowa	Trójfazowa	DN1	DN2	a	f	h	h1	h2	h3	t	n2	w	s	1~	3~
JCRm 2C	JCR 2C	1"	1"	111	393	217 *	162	46	208	208	142	91	10	10.2	10.0
JCRm 2B	JCR 2B													11.1	11.0
JCRm 2A	JCR 2A													11.8	11.1
JCRm 2CL	JCR 2CL													10.1	10.1

(\*) h=236 mm dla wersji jednofazowej 110V

## TYPOWA INSTALACJA



[>>>więcej](#)



[więcej](#)

Produkt posiada dodatkowe opcje:

**zasilanie:** 230V , 400V