

Link do produktu: <https://hydromet.net.pl/pompa-pedrollo-jswmjsw-1c-230400v-p-1556.html>



## Pompa Pedrollo JSWm/JSW 1C (230/400V)

Dostępność	<b>Dostępny</b>
Czas wysyłki	<b>10 dni</b>
Producent	<b>PEDROLLO</b>

### Opis produktu



**JSWm/JSW 1C** - nadaje się do stosowania z wodą do picia oraz z cieczami, które nie są chemicznie agresywne w stosunku do materiałów, z których wykonano pompę.

**Samozasysające pompy JSW są zaprojektowane do pompowania wody nawet w przypadku obecności powietrza.**

Ze względu na ich niezawodność i łatwość użycia, zaleca się je do zastosowań domowych, takich jak dystrybucja wody w połączeniu z małymi lub średnimi zbiornikami ciśnieniowymi, oraz do nawadniania ogrodów i sadów itp.

**Instalację należy wykonywać w dobrze wentylowanych zamkniętych pomieszczeniach lub chronić pompę przed bezpośrednim działaniem złych warunków pogodowych.**



#### Dane techniczne:

- Napięcie zasilania - **230 lub 400 V (0,37 kW)**
- Wydajność maksymalna - **60 l/min (3,6 m<sup>3</sup>/h)**
- Wydajność podnoszenia maks. - **35 m (3,4 bar)**
- Maksymalne ciśnienie pracy - **6 bar**
- Wysokość ssania - **do 9 m (HS)**
- Zakres temperatur medium - **-10 °C and +40 °C**
- Temperatura otoczenia - **do +40 °C**
- Przyłącze - **Króciec ssący 1", króciec tłoczny 1"**

- Waga - **9,8 kg**

### Zastosowanie:

- Systemy zaopatrzenia w wodę
- Systemy ciśnieniowe
- Systemy myjące
- Przesyłanie cieczy
- Pompy irygacyjne
- Zestawy przeciwpożarowe

**Gwarancja 3 lata !**



### Dane:

MODEL		MOC (P2)		▲	Q	m³/h										
Jednofazowa	Trójfazowa	kW	HP			0	0.3	0.6	1.2	1.5	1.8	2.4	2.7	3.0	3.6	
JSWm 1C	JSW 1C	0.37	0.50	IE2	H metry	0	5	10	20	25	30	40	45	50	60	
JSWm 1B	JSW 1B	0.48	0.65			37	34	30.5	25.5	23	20.5	17	15.5	14	12	
JSWm 1A	JSW 1A	0.55	0.75	IE3		48	43	39	31.5	28.5	26	22	20.5	19	17	

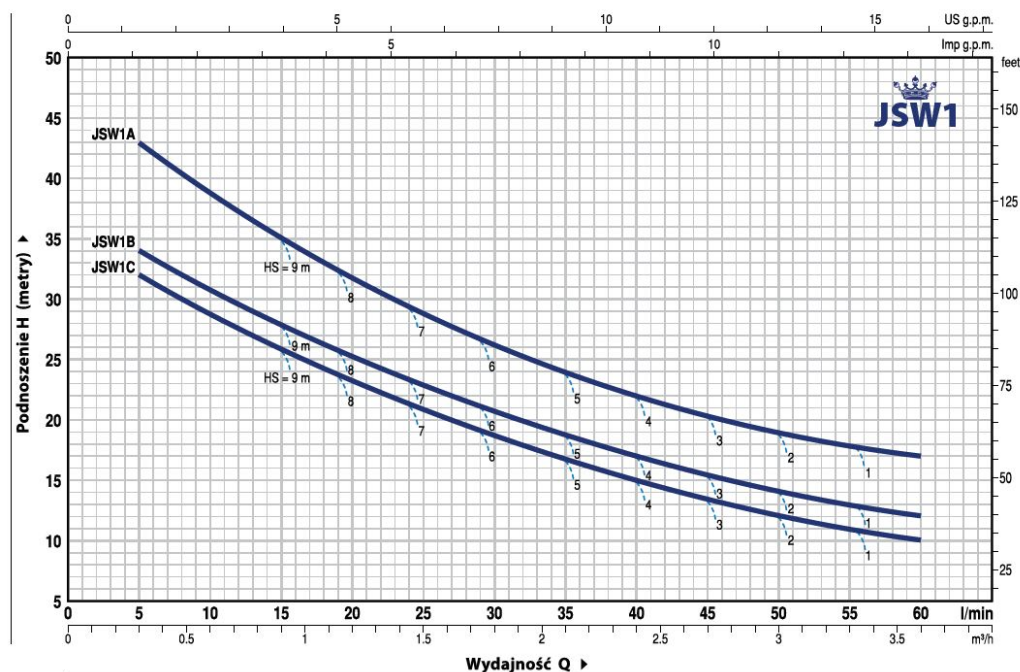
Q = Wydajność H = Wysokość podnoszenia HS = Wysokość ssania

Tolerancja charakterystyk wg EN ISO 9906 Grade 3B.

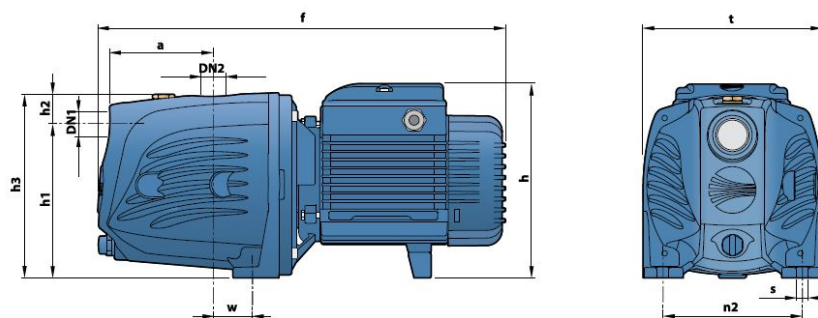
▲ Klasa wydajności silnika trójfazowego (IEC 60034-30-1)

### CHARAKTERYSTYKA POMP

50 Hz n = 2900 min<sup>-1</sup> HS = 0 m

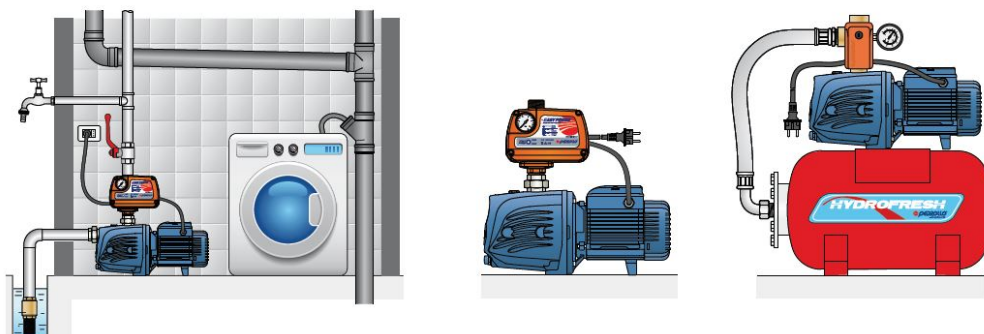


## WYMIARY I WAGA



MODEL		KRÓCCE		WYMIARY mm										kg	
Jednofazowa	Trójfazowa	DN1	DN2	a	f	h	h1	h2	h3	t	n2	w	s	1~	3~
JSWm 1C	JSW 1C	1"	1"	94	357	171	127	35	162	158	124	24	10	9.8	9.7
JSWm 1B	JSW 1B													9.7	9.9
JSWm 1A	JSW 1A													10.5	9.7

## TYPOWA INSTALACJA



[>>>więcej](#)



[więcej](#)

Produkt posiada dodatkowe opcje:

**zasilanie:** 230V , 400V