

Link do produktu: <https://hydromet.net.pl/pompa-pedrollo-jswmjsw-2b-230400v-p-1551.html>



Pompa Pedrollo JSWm/JSW 2B (230/400V)

Cena brutto	1 268,00 zł
Cena netto	1 030,89 zł
Dostępność	Dostępny
Czas wysyłki	10 dni
Producent	PEDROLLO

Opis produktu



JSWm/JSW 2B - odpowiednia do stosowania z wodą czystymi i płynami, które nie są chemicznie agresywne w stosunku do materiałów, z których wykonano pompę.

Samozasysające pompy JSW są zaprojektowane do pompowania wody nawet w przypadku obecności powietrza.

Ze względu na ich niezawodność i łatwość użycia, zaleca się je do zastosowań domowych, takich jak dystrybucja wody w połączeniu z małymi lub średnimi zbiornikami ciśnieniowymi, oraz do nawadniania ogrodów i sadów itp.

Instalację należy wykonywać w dobrze wentylowanych zamkniętych pomieszczeniach lub chronić pompę przed bezpośrednim działaniem złych warunków pogodowych.



Dane techniczne:

- Napięcie zasilania - **230 lub 400 V (0,9 kW)**
- Wydajność maksymalna - **70 l/min (4,2 m³/h)**
- Wydajność podnoszenia maks. - **54 m (5,4 bar)**
- Maksymalne ciśnienie pracy - **7 bar**
- Wysokość ssania - **do 9 m (HS)**
- Zakres temperatur medium - **-10 °C and +40 °C**
- Temperatura otoczenia - **do +40 °C**
- Przyłącze - **Króciec ssący 1", króciec tłoczny 1"**

- Waga - **14 kg**

Zastosowanie:

- Systemy zaopatrzenia w wodę
- Systemy ciśnieniowe
- Systemy myjące
- Przesyłanie cieczy
- Pompy irygacyjne
- Zestawy przeciwpożarowe

Gwarancja 3 lata !



Dane:

MODEL		MOC (P2)		▲	Q	m³/h												
Jednofazowa	Trójfazowa	kW	HP			0	0.3	0.6	1.2	1.8	2.4	2.7	3.0	3.6	4.2	4.8	5.1	
JSWm 2C	JSW 2C	0.75	1	IE3	H metry	0	5	10	20	30	40	45	50	60	70	80	85	
JSWm 2B	JSW 2B	0.90	1.25			50	47	44	38.5	34	29.5	27.5	26	22.5	20			
JSWm 2A	JSW 2A	1.1	1.5			54	51	48	42.5	38	33.5	31.5	30	26.5	24			
JSWm 2CM	JSW 2CM	0.75	1			58	55	52	46.5	42	37.5	35.5	34	31	28			
JSWm 2CL	JSW 2CL	0.75	1			44	42	40	35.5	31.5	28	26	24.5	22	19.5	18		
JSWm 2AH	JSW 2AH	1.1	1.5			38	36	34	30	26	22.5	21	19.5	17	14.5	13	12	
						70	65	60	50.5	41.5	34.5	32						

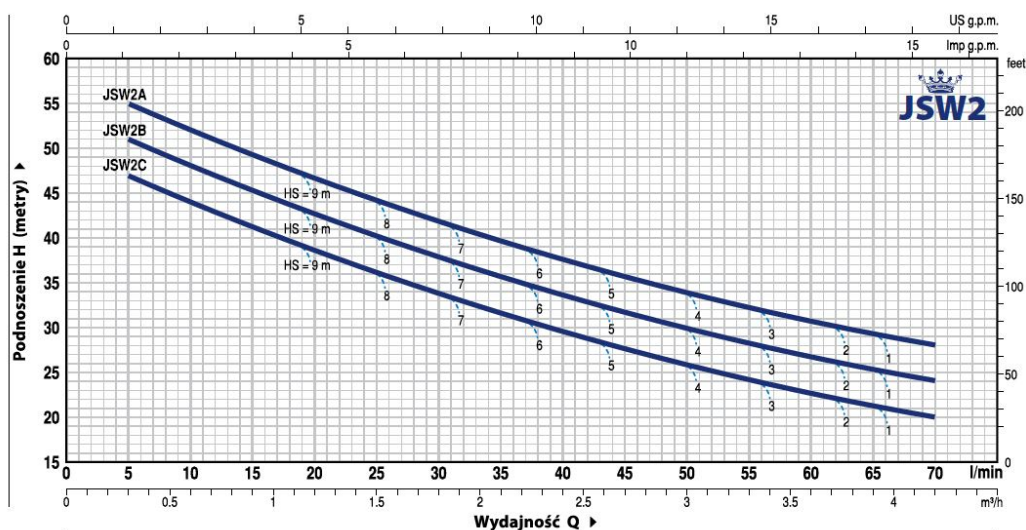
Q = Wydajność H = Wysokość podnoszenia HS = Wysokość ssania

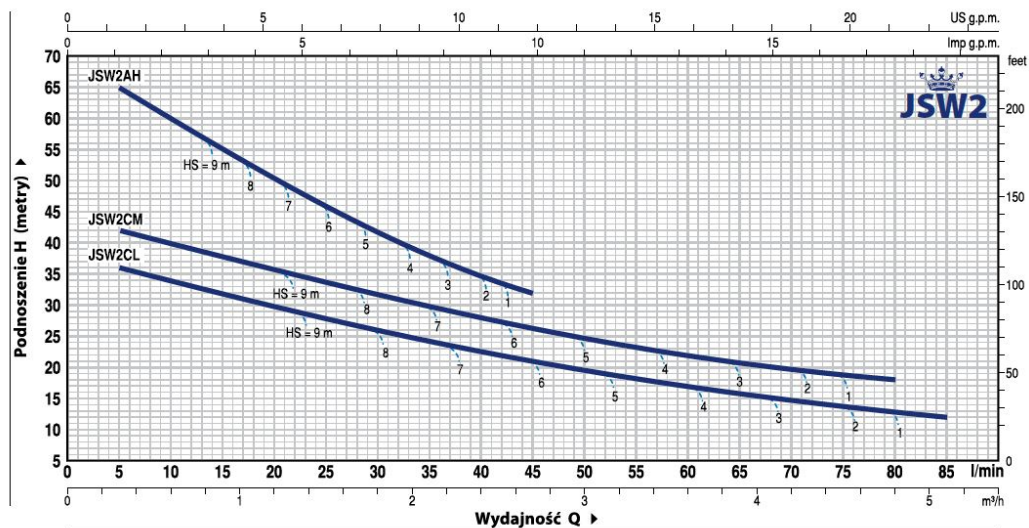
Tolerancja charakterystyk wg EN ISO 9906 Grade 3B.

▲ Klasa wydajności silnika trójfazowego (IEC 60034-30-1)

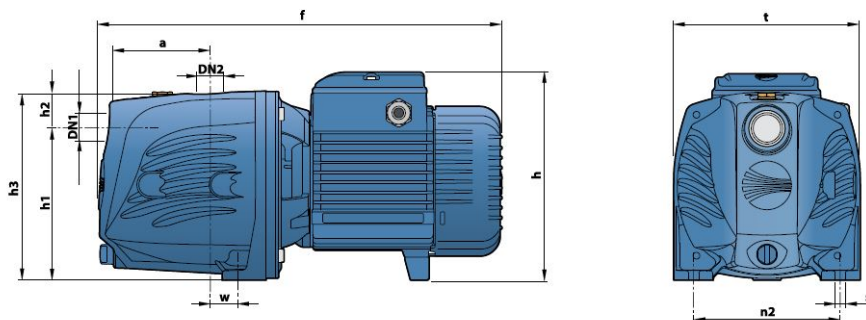
CHARAKTERYSTYKA POMP

50 Hz n= 2900 min⁻¹ HS= 0 m





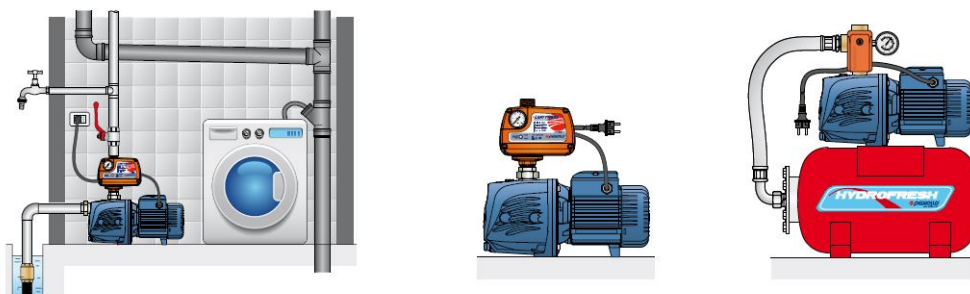
WYMIARY I WAGA



MODEL		KRÓCCE		WYMIARY mm										kg	
Jednofazowa	Trójfazowa	DN1	DN2	a	f	h	h1	h2	h3	t	n2	w	s	1~	3~
JSWm 2C	JSW 2C	1"	1"	96	389	200 *	147	33	180	180	142	22	10	13.1	12.9
JSWm 2B	JSW 2B													14.0	13.9
JSWm 2A	JSW 2A													14.7	14.4
JSWm 2CM	JSW 2CM													12.9	13.0
JSWm 2CL	JSW 2CL													13.0	13.0
JSWm 2AH	JSW 2AH													14.2	14.3

(*) h=220 mm dla wersji jednofazowej 110V

TYPOWA INSTALACJA





[>>>więcej](#)



[więcej](#)

Produkt posiada dodatkowe opcje:

zasilanie: 230V , 400V (+ 60,00 zł)