

Link do produktu: <https://hydromet.net.pl/pompa-pedrollo-jswmjsw-3cl-230400v-p-1550.html>



Pompa Pedrollo JSWm/JSW 3CL (230/400V)

Cena brutto	2 820,00 zł
Cena netto	2 292,68 zł
Dostępność	Dostępny
Czas wysyłki	10 dni
Producent	PEDROLLO

Opis produktu



JSWm/JSW 3CL - nadaje się do stosowania z wodą do picia oraz z cieczami, które nie są chemicznie agresywne w stosunku do materiałów, z których wykonano pompę.

Samozasysające pompy JSW są zaprojektowane do pompowania wody nawet w przypadku obecności powietrza.

Ze względu na ich niezawodność i łatwość użycia, zaleca się je do zastosowań domowych, cywilnych i przemysłowych, takich jak dystrybucja wody w połączeniu ze zbiornikami ciśnieniowymi, oraz do nawadniania ogrodów i sadów itp.

Instalację należy wykonywać w dobrze wentylowanych zamkniętych pomieszczeniach lub chronić pompę przed bezpośrednim działaniem złych warunków pogodowych.



Dane techniczne:

- Napięcie zasilania - **230 lub 400 V (1,1 kW)**
- Wydajność maksymalna - **160 l/min (9,6 m³/h)**
- Wydajność podnoszenia maks. - **44 m (4,4 bar)**
- Maksymalne ciśnienie pracy - **10 bar**
- Wysokość ssania - **do 9 m (HS)**
- Zakres temperatur medium - **-10 °C and +40 °C**
- Temperatura otoczenia - **do +40 °C**
- Przyłącze - **Króciec ssący 5/4", króciec tłoczny 1"**

- Waga - **24,5 kg**

Zastosowanie:

- Systemy zaopatrzenia w wodę
- Systemy ciśnieniowe
- Systemy myjące
- Przesyłanie cieczy
- Pompy irygacyjne
- Zestawy przeciwpożarowe

Gwarancja 3 lata !



Dane:

MODEL		MOC (P2)			Q	m ³ /h															
Jednofazowa	Trójfazowa	kW	HP	▲		0	0.6	1.2	1.8	2.4	3.0	3.6	4.2	4.8	6.0	7.2	8.4	9.6			
JSWm 3CH	JSW 3CH	1.1	1.5		IE3	H metry	0	10	20	30	40	50	60	70	80	100	120	140	160		
JSWm 3BH	JSW 3BH	1.5	2				62	55	49	45	41	38	35	32	30						
JSWm 3AH	JSW 3AH	2.2	3				73	68	62	56.5	52	48	44	41	38						
JSWm 3CM	JSW 3CM	1.1	1.5				97	88	81	75	70	65	60.5	56	52						
JSWm 3BM	JSW 3BM	1.5	2				54	-	46	43	39.5	36.5	34	31	28.5	24	20				
JSWm 3AM	JSW 3AM	2.2	3				63	-	56	53	49.5	47.5	44	41	39	34	30				
JSWm 3CL	JSW 3CL	1.1	1.5				78	-	70	66	62	59	56	53	50	45	40				
JSWm 3BL	JSW 3BL	1.5	2				44	-	-	39	37	34	32	30	28	24	21	17	14		
JSWm 3AL	JSW 3AL	2.2	3				51	-	-	46	44	42	40	38	36	33	30	27	24		
							64	-	-	58	56	54	52	50	48	45	41.5	38.5	36		

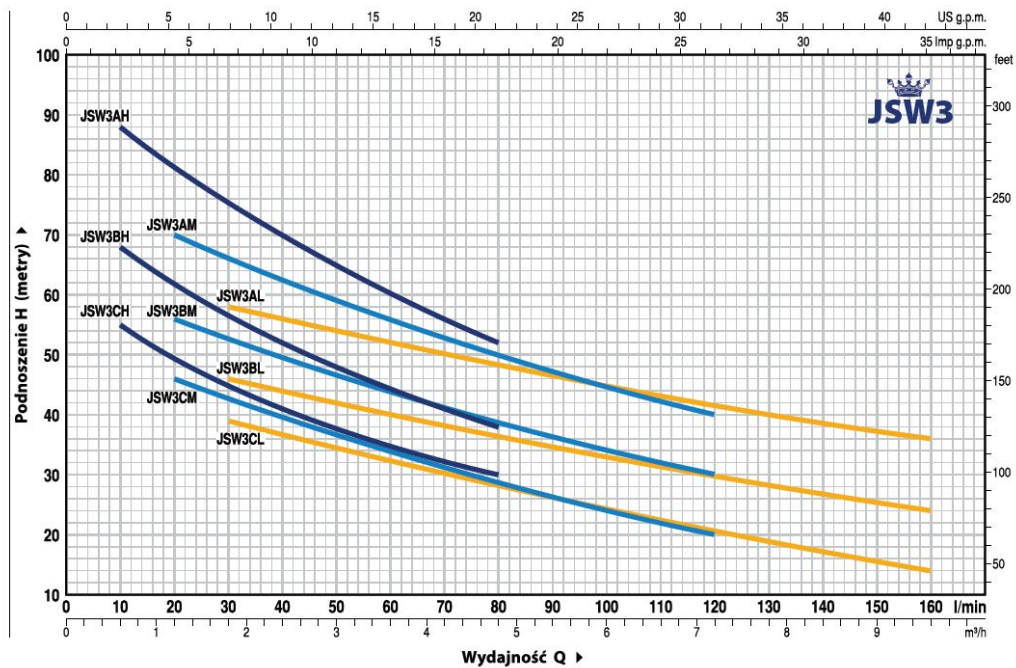
Q = Wydajność H = Wysokość podnoszenia HS = Wysokość ssania

Tolerancja charakterystyk wg EN ISO 9906 Grade 3B.

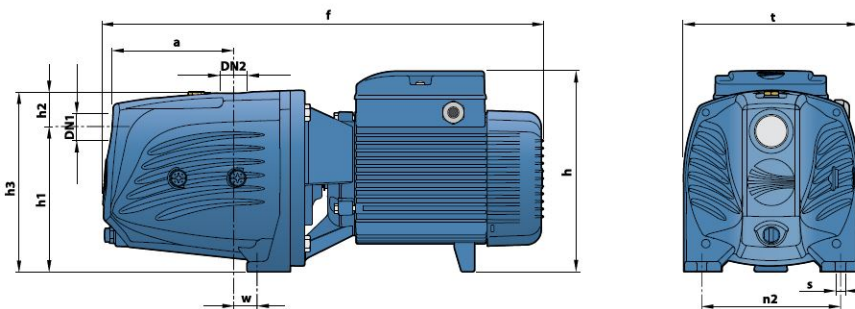
▲ Klasa wydajności silnika trójfazowego (IEC 60034-30-1)

CHARAKTERYSTYKA POMP

50 Hz n= 2900 min⁻¹ HS= 0 m

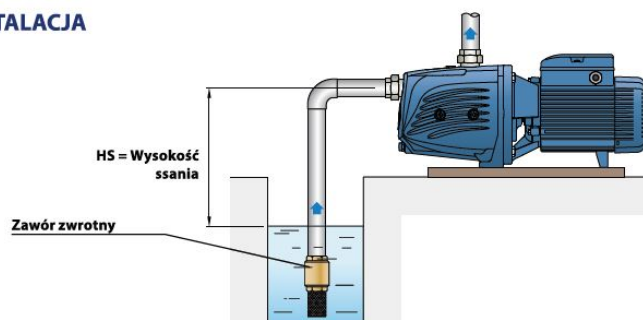


WYMIARY I WAGA



MODEL		KRÓCCE		WYMIARY mm										kg	
Jednofazowa	Trójfazowa	DN1	DN2	a	f	h	h1	h2	h3	t	n2	w	s	1~	3~
JSWm 3CH	JSW 3CH	1 1/4"	1"	143	522	240	165	39	204	206	164	30	11	24.2	28.2
JSWm 3BH	JSW 3BH				522									25.5	25.4
JSWm 3AH	JSW 3AH				542									28.2	28.0
JSWm 3CM	JSW 3CM				522									24.4	24.4
JSWm 3BM	JSW 3BM				542									25.6	25.5
JSWm 3AM	JSW 3AM				542									28.0	28.2
JSWm 3CL	JSW 3CL				522									24.4	24.3
JSWm 3BL	JSW 3BL				542									25.6	25.5
JSWm 3AL	JSW 3AL				542									28.2	28.2

TYPOWA INSTALACJA





[>>>więcej](#)



[więcej](#)

Produkt posiada dodatkowe opcje:

zasilanie: 230V , 400V (+ 60,00 zł)