

Link do produktu: <https://hydromet.net.pl/pompa-pedrollo-mc4-9080-duze-przeplywy-400v-p-1575.html>



Pompa Pedrollo MC4 90/80 (Duże przepływy) (400V)

Producent

PEDROLLO

Opis produktu



MC4 90/80 - seria pomp, wykonana z wytrzymałego żeliwa o dużej grubości, odporne na długotrwałe ścieranie, są wyposażone w wirnik dwukanałowy i są zdolne do pompowania cieczy zawierających zawiesinę o krótkich włóknach.

Idealnie nadają się do pompowania ścieków, wody zmieszanej z błotem, wód gruntowych i powierzchniowych w miejscach takich jak bloki mieszkalne, budynki użyteczności publicznej, fabryki, parkingi wielopoziomowe i podziemne, myjnie itp.



Dane techniczne:

- Napięcie zasilania - **400 V (6,7 kW)**
- Wydajność maksymalna - **4200 l/min (252 m³/h)**
- Wydajność podnoszenia maks. - **17,5 m (1,75 bar)**
- Maksymalna głębokość zanurzenia - **10 m**
- Maksymalny rozmiar cząstek stałych - **Ø 80 mm**
- Maksymalna temperatura medium - **+40 °C**
- Przyłącze - **Króciec DN100 (PN10)**
- Waga - **219 kg**

Zastosowanie:

- Drenaż
- Brudna woda - lekko stałe cząstki
- Opróżnianie zbiorników

Gwarancja 3 lata !



Dane:

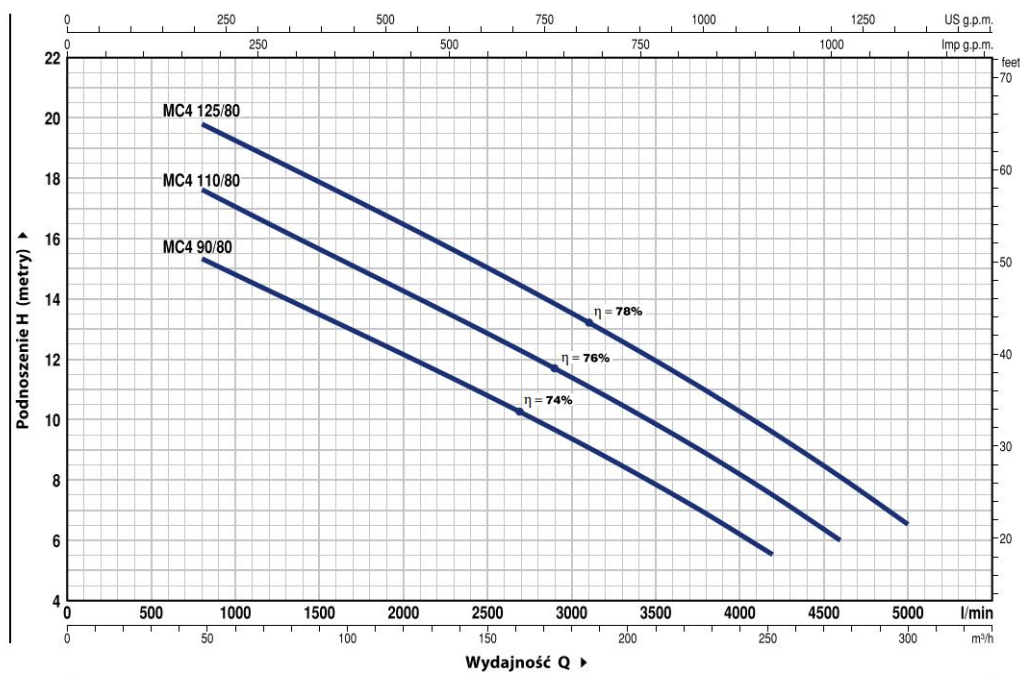
MODEL Trójfazowa	MOC (P2)		Q	m³/h												
	kW	HP		0	48	60	90	120	150	180	210	240	252	276	300	
				0	800	1000	1500	2000	2500	3000	3500	4000	4200	4600	5000	
MC4 90/80	6.7	9	H metry	17.5	15.3	14.8	13.4	12.1	10.8	9.3	7.8	6.2	5.5			
MC4 110/80	8	11		20	17.6	17	15.6	14.2	12.8	11.4	9.8	8.2	7.5	6		
MC4 125/80	9.2	12.5		22	19.8	19.2	17.8	16.4	15	13.5	11.9	10.2	9.5	8.1	6.5	

Q = Wydajność H = Wysokość podnoszenia

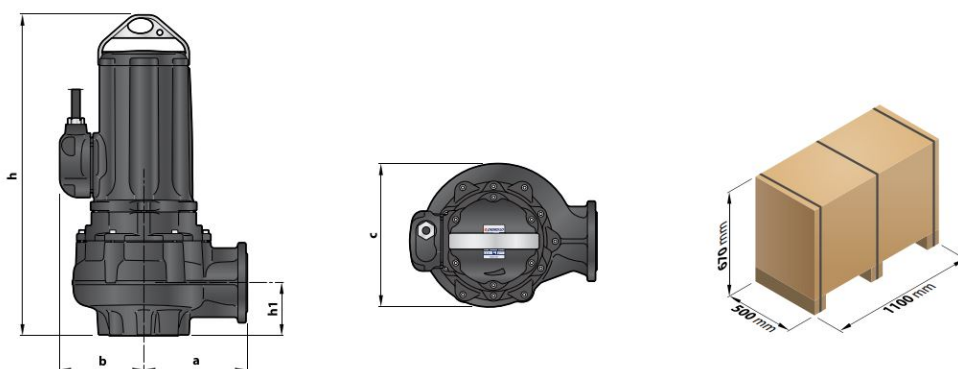
Tolerancja charakterystyk wg EN ISO 9906 Grade 3B.

CHARAKTERYSTYKA POMP

50 Hz n = 1450 min⁻¹



WYMIARY I WAGA



MODEL	Rozmiar cząstek stałych	WYMIARY mm					kg
		a	b	c	h	h1	
Trójfazowa							3~
MC4 90/80	Ø 80	285	232	395	870	145	219
MC4 110/80							220
MC4 125/80							230



[>>>więcej](#)



[więcej](#)