

Link do produktu: <https://hydromet.net.pl/pompa-pedrollo-mcmmc-2050-f-230400v-p-1584.html>



## Pompa Pedrollo MCm/MC 20/50-F (230/400V)

Cena brutto	<b>5 760,00 zł</b>
Cena netto	<b>4 682,93 zł</b>
Dostępność	<b>Dostępny</b>
Czas wysyłki	<b>10 dni</b>
Producent	<b>PEDROLLO</b>

### Opis produktu



**MCm/MC 20/50-F** - seria pomp, wykonana z wytrzymałego żeliwa o dużej grubości, odpornego na długotrwałe ścieranie, wyposażona jest w wirnik dwukanałowy z nierdzewnej stali, który umożliwia odprowadzanie cieczy z zawieszin o krótkich włóknach.

**Nadają się do przenoszenia wody ściekowej, do wody brudnej, wody zmieszanej z błotem, wody gruntowej i powierzchniowej, do zastosowań, gdy są umieszczone w odpowiednich studniach, w blokach mieszkalnych, budynkach użyteczności publicznej, przemyśle, parkingach wielopoziomowych i podziemnych i myć obszary.**



### Dane techniczne:

- Napięcie zasilania - **230 lub 400 V (1,5 kW)**
- Wydajność maksymalna - **900 l/min (54 m<sup>3</sup>/h)**
- Wydajność podnoszenia maks. - **18 m (1,8 bar)**
- Maksymalna głębokość zanurzenia - **10 m**
- Maksymalna wielkość ciał stałych
  - **do Ø 50 mm dla MC /50-F**
  - **do Ø 70 mm dla MC /70-F**
- Maksymalna temperatura medium - **+40 °C**
- Waga - **41,8 kg**

### Zastosowanie:

- Drenaż
- Brudna woda - lekko stałe cząstki
- Opróżnianie zbiorników

**Gwarancja 3 lata !**



**Dane:**

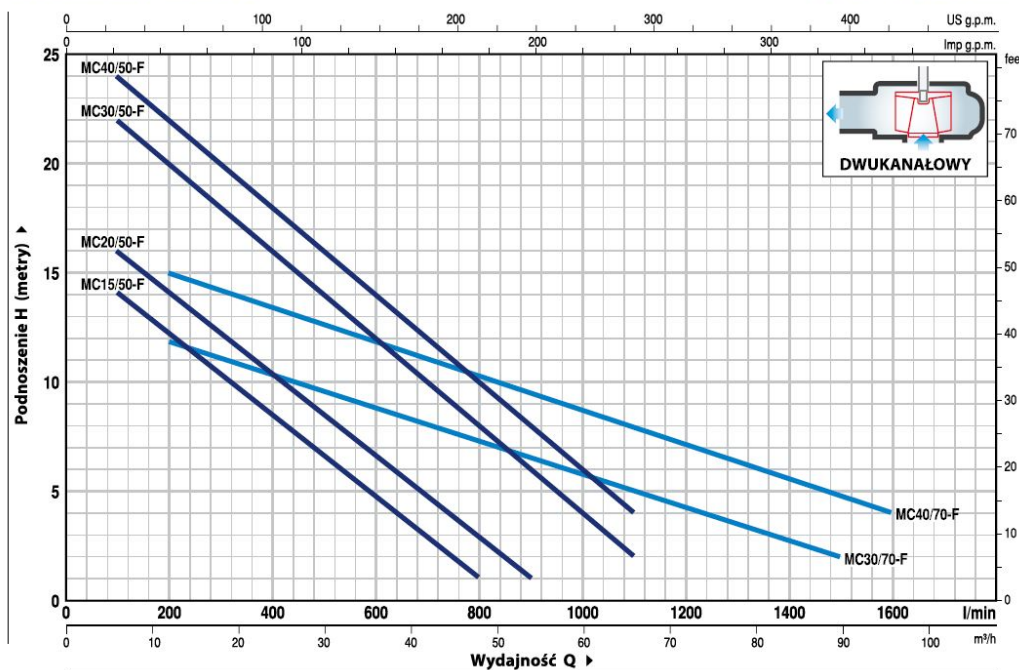
MODEL		MOC (P2)		Q	H															
Jednofazowa	Trójfazowa	kW	HP		m <sup>3</sup> /h	0	6	12	18	24	30	36	42	48	54	60	66	72	90	96
				l/min	0	100	200	300	400	500	600	700	800	900	1000	1100	1200	1500	1600	
MCm 15/50-F	MC 15/50-F	1.1	1.5	H metry	16	14	12.5	10.5	8.5	6.5	4.5	3	1							
MCm 20/50-F	MC 20/50-F	1.5	2		18	16	14	12.5	10.5	8.5	6.5	5	3	1						
MCm 30/50-F	MC 30/50-F	2.2	3		24	22	20	18	16	14	12	10	8	6	4	2				
-	MC 40/50-F	3	4		25	24	22	20	18	16	14	12	10	8	6	4				
MCm 30/70-F	MC 30/70-F	2.2	3		13	-	12	11	10.5	9.7	9	8	7.5	6.5	6	5	4.5	2		
-	MC 40/70-F	3	4		17	-	15	14	13.5	12.5	12	11	10.5	9.5	8.5	8	7	4.8	4	

Q = Wydajność H = Wysokość podnoszenia

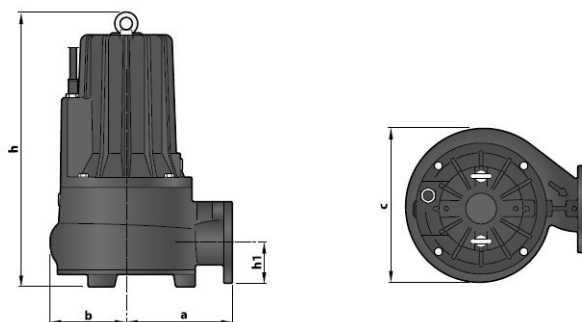
Tolerancja charakterystyk wg EN ISO 9906 Grade 3B.

**CHARAKTERYSTYKA POMP**

50 Hz n= 2900 min<sup>-1</sup>



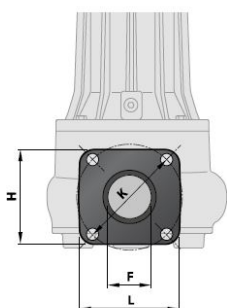
## WYMIARY I WAGA



MODEL		Rozmiar cząstek stałych	WYMIARY mm					kg	
Jednofazowa	Trójfazowa		a	b	c	h	h1	1~	3~
MCm 15/50-F	MC 15/50-F	Ø 50 mm	169	122	248	442	65	39.5	38.4
MCm 20/50-F	MC 20/50-F					457 / 442		41.8	39.0
MCm 30/50-F	MC 30/50-F					457		44.8	41.4
-	MC 40/50-F					-		-	45.4
MCm 30/70-F	MC 30/70-F	Ø 70 mm	205	131	268	472 / 458	70	46.6	43.2
-	MC 40/70-F					472		-	48.1

## PRZYŁĄCZE FLANSZOWE

MODEL	F mm	K mm	L mm	H mm	HOLES	
					N°	Ø (mm)
MC /50-F	58	145	140	130	4	17
MC /70-F	76		140	140		



## POBÓR PRĄDU

MODEL	NAPIĘCIE	
Jednofazowa	230 V	240 V
MCm 15/50-F	9.0 A	8.6 A
MCm 20/50-F	10.5 A	10.1 A
MCm 30/50-F	15.2 A	14.6 A
MCm 30/70-F	15.2 A	14.6 A

MODEL	NAPIĘCIE		
Trójfazowa	230-240 V	400-415 V	690-720 V
MC 15/50-F	6.1 A	3.5 A	2.0 A
MC 20/50-F	7.4 A	4.3 A	2.5 A
MC 30/50-F	9.9 A	5.7 A	3.3 A
MC 40/50-F	13.5 A	7.8 A	4.5 A
MC 30/70-F	10.2 A	5.9 A	3.4 A
MC 40/70-F	13.5 A	7.8 A	4.5 A



[więcej](#)



[>>>więcej](#)

Produkt posiada dodatkowe opcje:

zasilanie: 230V (+ 254,00 zł ), 400V