



Pompa Pedrollo MCm/MC 30/50 (230/400V)

Cena brutto	8 930,00 zł
Cena netto	7 260,16 zł
Dostępność	Dostępny
Czas wysyłki	10 dni
Producent	PEDROLLO

Opis produktu



MCm/MC 30/50 - seria pomp, wykonana z wytrzymałego żeliwa o dużej grubości, odporne na długotrwałe ścieranie, są wyposażone w wirnik dwukanałowy i są zdolne do pompowania cieczy zawierających zawiesinę o krótkich włóknach.

Idealnie nadają się do pompowania ścieków, wody zmieszanej z błotem, wód gruntowych i powierzchniowych w miejscach takich jak bloki mieszkalne, budynki użyteczności publicznej, fabryki, parkingi wielopiętrowe i podziemne, myjnie itp.



Dane techniczne:

- Napięcie zasilania - **230 lub 400 V (2,2 kW)**
- Wydajność maksymalna - **1100 l/min (66 m³/h)**
- Wydajność podnoszenia maks. - **24 m (2,4 bar)**
- Maksymalna głębokość zanurzenia - **10 m**
- Maksymalna wielkość ciał stałych:
 - do **Ø 50 mm dla MC /50**
 - do **Ø 70 mm dla MC /70**
- Maksymalna temperatura medium - **+40 °C**
- Przyłącze - **Króciec 2^{1/2}"**
- Waga - **43 kg**

Zastosowanie:

- Drenaż
- Brudna woda - lekko stałe cząstki
- Opróżnianie zbiorników

Gwarancja 3 lata !



Dane:

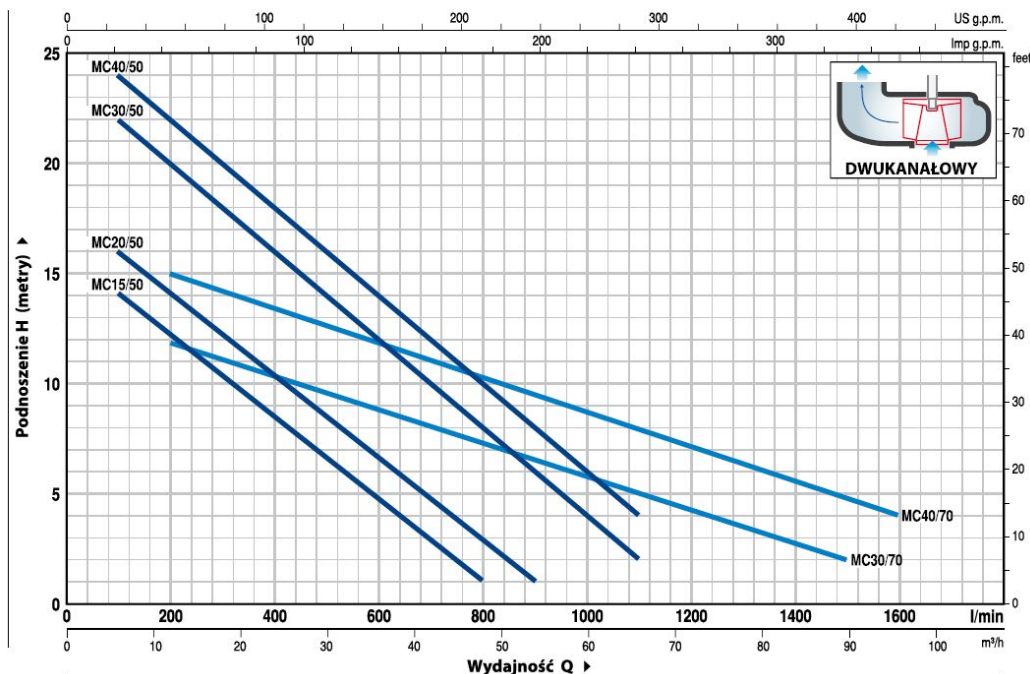
MODEL		MOC (P2)		Q m³/h l/min	0	6	12	18	24	30	36	42	48	54	60	66	72	90	96	
Jednofazowa	Trójfazowa	kW	HP		0	100	200	300	400	500	600	700	800	900	1000	1100	1200	1500	1600	
MCm 15/50	MC 15/50	1.1	1.5	H metry	16	14	12.5	10.5	8.5	6.5	4.5	3	1							
MCm 20/50	MC 20/50	1.5	2		18	16	14	12.5	10.5	8.5	6.5	5	3	1						
MCm 30/50	MC 30/50	2.2	3		24	22	20	18	16	14	12	10	8	6	4	2				
-	MC 40/50	3	4		25	24	22	20	18	16	14	12	10	8	6	4				
MCm 30/70	MC 30/70	2.2	3		13	-	12	11	10.5	9.7	9	8	7.5	6.5	6	5	4.5	2		
-	MC 40/70	3	4		17	-	15	14	13.5	12.5	12	11	10.5	9.5	8.5	8	7	4.8	4	

Q = Wydajność H = Wysokość podnoszenia

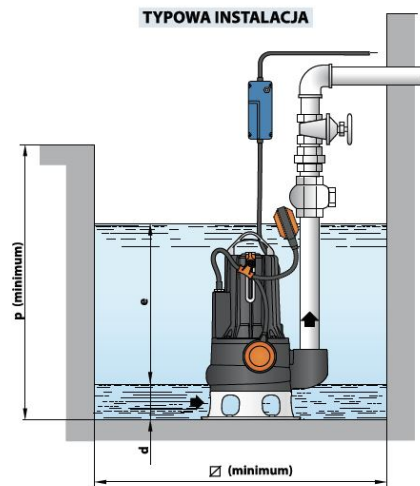
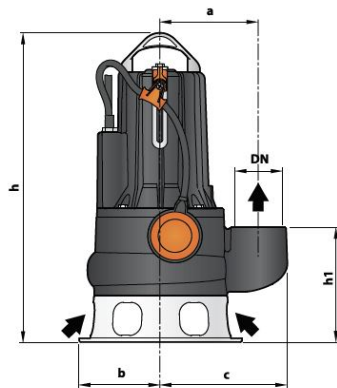
Tolerancja charakterystyk wg EN ISO 9906 Grade 3B.

CHARAKTERYSTYKA POMP

50 Hz n = 2900 min⁻¹



WYMIARY I WAGA



MODEL		KRÓCIEC DN	Rozmiar cząstek stałych	WYMIARY mm								kg		
Jednofazowa	Trójfazowa			a	b	c	h	h1	d	e	p	∅	1~	3~
MCm 15/50	MC 15/50	2½"	Ø 50 mm	162	135	210	520	191	75	variable	800	800	37.8	36.2
MCm 20/50	MC 20/50						517						38.6	37.2
MCm 30/50	MC 30/50						530						43.0	39.0
-	MC 40/50	3"	Ø 70 mm	180	150	237	577/563	233	85	variable	800	800	45.4	42.2
MCm 30/70	MC 30/70						577						-	46.3
-	MC 40/70						-						-	-



[więcej](#)



[>>>więcej](#)

Produkt posiada dodatkowe opcje:

zasilanie: 230V (+ 1 610,00 zł), 400V