

Link do produktu: <https://hydromet.net.pl/pompa-pedrollo-mkmmk-33-230400v-p-1565.html>



Pompa Pedrollo MKm/MK 3/3 (230/400V)

Cena brutto	3 750,00 zł
Cena netto	3 048,78 zł
Dostępność	Dostępny
Czas wysyłki	10 dni
Producent	PEDROLLO

Opis produktu



MKm/MK 3/3 - nadaje się do stosowania z wodą do picia oraz z cieczami, które nie są chemicznie agresywne w stosunku do materiałów, z których wykonano pompę.

Możliwość dostosowania do szerokiego zakresu zastosowań sprawiają, że są idealnym wyborem do zastosowań domowych, cywilnych i przemysłowych, w szczególności do dystrybucji wody w połączeniu ze zbiornikami ciśnieniowymi i do zwiększania ciśnienia w sieci.

Instalację należy wykonywać w dobrze wentylowanych zamkniętych pomieszczeniach lub chronić pompę przed bezpośrednim działaniem złych warunków pogodowych.



Dane techniczne:

- Napięcie zasilania - **230 lub 400 V (0,75 kW)**
- Wydajność maksymalna - **80 l/min (4,8 m³/h)**
- Wydajność podnoszenia maks. - **52 m (5,2 bar)**
- Maksymalna głębokość ssania - **7 m**
- Maksymalne ciśnienie pracy - **11 bar**
- Temperatura pracy - **od -10° C do +40 ° C**
- Temperatura otoczenia - **do +40°C**
- Przyłącze - **Króciec ssący 5/4", króciec tłoczny 1"**
- Waga - **20,2 kg**

Zastosowanie:

- Systemy zaopatrzenia w wodę
- Zestawy przeciwpożarowe
- Systemy myjące
- Systemy ciśnieniowe
- Pompy irygacyjne



Dane:

MODEL		MOC (P2)		Q	H											
Jednofazowa	Trójfazowa	kW	HP		m ³ /h	0	0.6	1.2	2.4	3.6	4.8	6.0	7.2	8.4	9.6	10.8
MKm 3/3	MK 3/3	0.75	1	l/min	0	10	20	40	60	80	100	120	140	160	180	
MKm 3/4	MK 3/4	1.1	1.5		52	50	49	45	38	28						
MKm 3/5	MK 3/5	1.1	1.5		69.5	67	65.5	60	50.5	38						
MKm 3/6	MK 3/6	1.5	2		87	83	82	75	63.5	47						
MKm 5/4	MK 5/4	1.1	1.5		104	100	98	90	76	56						
MKm 5/5	MK 5/5	1.1	1.5		56	-	55	52.5	48	41.5	32	20				
MKm 5/6	MK 5/6	1.5	2		70	-	69	66	60	51.5	40	25				
MKm 5/7	MK 5/7	1.8	2.5		84	-	83	79	72	62	48	30				
MKm 5/8	MK 5/8	2.2	3		98	-	96	92.5	84	72.5	56	34				
MKm 8/4	MK 8/4	1.5	2		112	-	110	105.5	96	82.5	64	40				
MKm 8/5	MK 8/5	1.8	2.5		56	-	-	54	52	50	46	39	31.5	24	15	
MKm 8/6	MK 8/6	2.2	3		70	-	-	67.5	66	63	58	50	40	30	18	
					86	-	-	82	78	74	68	58	46.5	35	20	

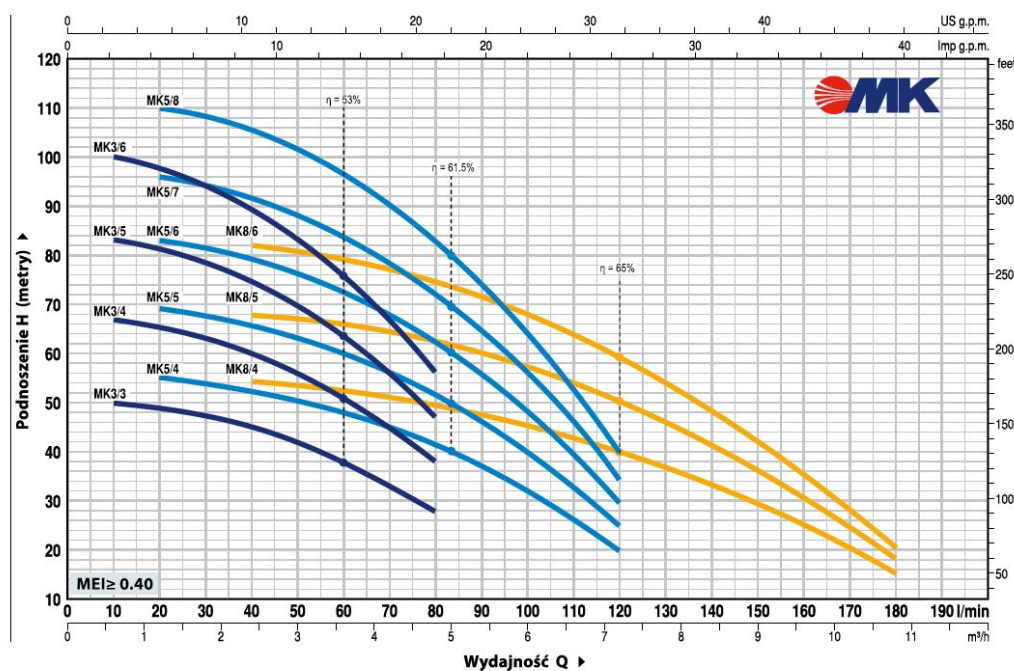
Q = Wydajność H = Wysokość podnoszenia HS = Wysokość ssania

Tolerancja charakterystyk wg EN ISO 9906 Grade 3B.

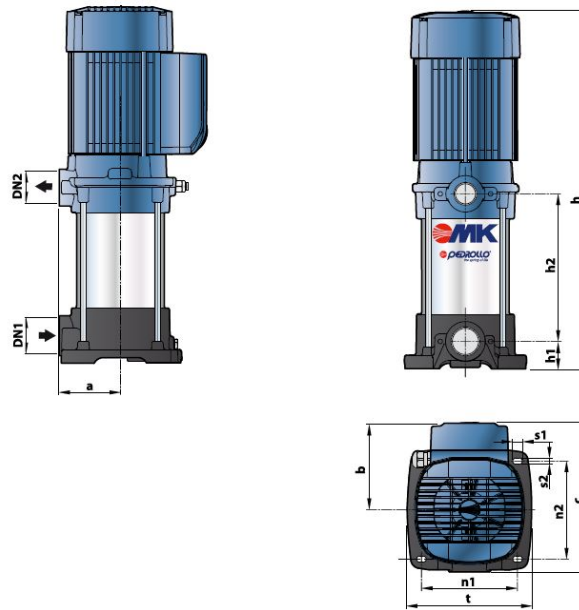
▲ Klasa wydajności silnika trójfazowego (IEC 60034-30-1)

CHARAKTERYSTYKA POMP

50 Hz n= 2900 min⁻¹ HS= 0 m



WYMIARY I WAGA



MODEL		KRÓCCE		Nr STAGES	WYMIARY mm										kg	
Jednofazowa	Trójfazowa	DN1	DN2		a	h	h1	h2	n1	n2	t	b	c	s1	s2	1~
MKm 3/3	MK 3/3	1 1/4"	1"	3	450	41.5	132.5	143	146	185	131	224	14.5	10	20.1	20.2
MKm 3/4	MK 3/4			4	477		159.5								20.5	20.5
MKm 3/5	MK 3/5			5	504		186.5								22.0	22.1
MKm 3/6	MK 3/6			6	531		213.5								23.0	23.6
MKm 5/4	MK 5/4			4	477		159.5								20.3	20.4
MKm 5/5	MK 5/5			5	504		186.5								21.8	22.0
MKm 5/6	MK 5/6			6	531		213.5								23.9	23.8
MKm 5/7	MK 5/7			7	558		240.5								25.0	24.2
MKm 5/8	MK 5/8			8	582		265								25.5	24.4
MKm 8/4	MK 8/4			4	475		158								22.9	21.5
MKm 8/5	MK 8/5			5	504		186.5								23.7	23.1
MKm 8/6	MK 8/6			6	531		213.5								24.6	23.0



[>>>więcej](#)



[>>>więcej](#)

Produkt posiada dodatkowe opcje:

zasilanie: 230V , 400V (+ 60,00 zł)