

Link do produktu: <https://hydromet.net.pl/pompa-pedrollo-ngamnga-1a-230400v-p-1406.html>



## Pompa Pedrollo NGAm/NGA 1A (230/400V)

Cena brutto	<b>1 515,00 zł</b>
Cena netto	<b>1 231,71 zł</b>
Dostępność	<b>Dostępny</b>
Czas wysyłki	<b>10 dni</b>
Producent	<b>PEDROLLO</b>

### Opis produktu



**NGAm/NGA 1A** - pompy odśrodkowe z wirnikiem otwartym NGA włoskiej marki Pedrollo. Otwarta konstrukcja wirnika umożliwia pompowanie cieczy ze stosunkowo dużą ilością zanieczyszczeń bez ryzyka zatkania pompy. Przeznaczona do pompowania cieczy które nie są agresywne wobec materiałów z których wykonana jest pompa.

**Wielkość ciał stałych - do Ø 10 mm**

**Pompy NGA stosuje się zwłaszcza w przemyśle, do przesyłania wody z kanałów, rzeki, jezior, zbiorników itd.**

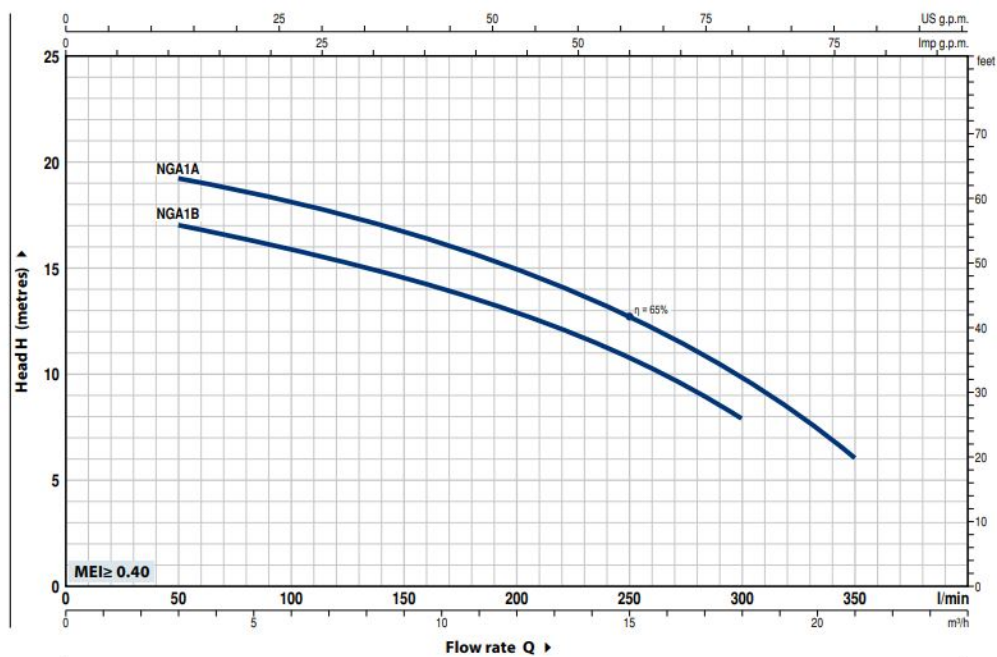


#### Dane techniczne:

- Napięcie zasilania - **230 lub 400 V (0,75 kW)**
- Wydajność maksymalna - **350 l/min (21 m<sup>3</sup>/h)**
- Wydajność podnoszenia maks. - **20 m (2,0 bar)**
- Maksymalna głębokość ssania - **7 m**
- Maksymalne ciśnienie robocze - **6 bar**
- Wielkość ciał stałych - **do Ø 10 mm**
- Temperatura pracy - **od 10° C do +90 ° C**
- Temperatura otoczenia - **do +40°C**
- Przyłącze - **Króciec ssący 1 1/2", króciec tłoczny 1 1/2"**
- Waga - **12,6 kg**

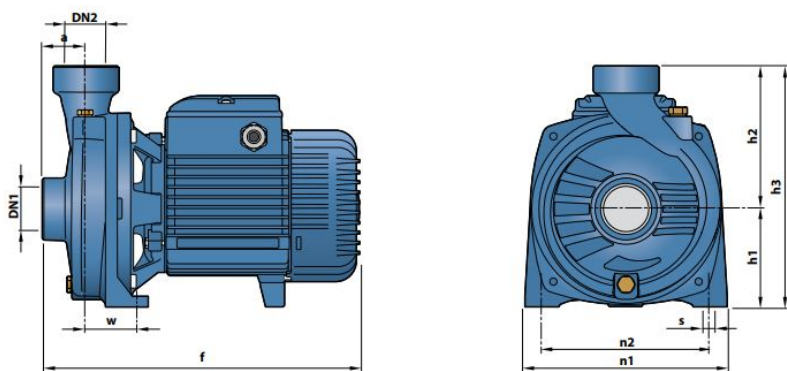
#### Zastosowanie:

- Systemy myjące
- Wodociągi



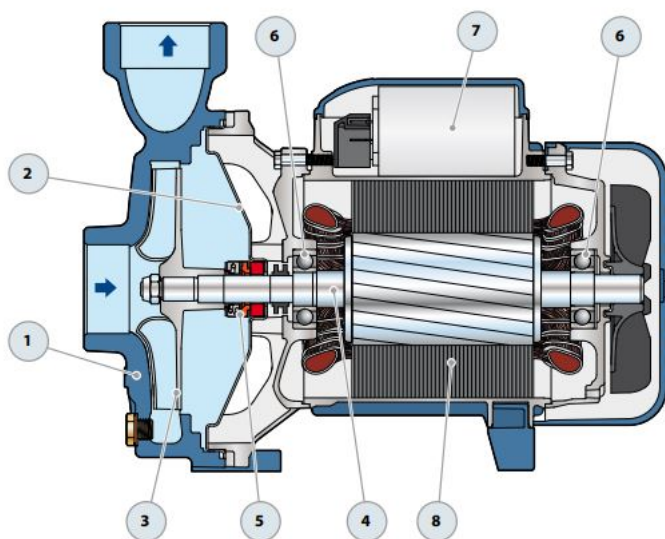
MODEL		POWER (P <sub>2</sub> )		Q	Flow rate							
Single-phase	Three-phase	kW	HP		0	3	6	9	12	15	18	21
NGAm 1B	NGA 1B	0.55	0.75	IE3 H metres	0	50	100	150	200	250	300	350
NGAm 1A	NGA 1A	0.75	1		18	17	16	14.5	13	10.5	8	
					20	19.5	18	16.5	15	12.5	10	6

**Wymiary i waga:**



MODEL		PORTS		DIMENSIONS mm									kg	
Single-phase	Three-phase	DN1	DN2	a	f	h1	h2	h3	n1	n2	w	s	1~	3~
NGAm 1B	NGA 1B	1½"	1½"	41	297	92	135	227	190	160	50	10	12.5	12.5
NGAm 1A	NGA 1A												12.6	12.5

**Budowa:**



1. Korpus pompy
2. Ściana tylna pompy
3. Przednia ściana pompy
4. Wirnik
5. Uszczelnienie wału
6. Łożyska
7. Kondensator
8. Silnik elektryczny



[>>>więcej](#)

---

Produkt posiada dodatkowe opcje:

**zasilanie:** 230V , 400V (+ 115,00 zł)