

Link do produktu: <https://hydromet.net.pl/pompa-pedrollo-ngamnga-1b-pro-aisi-316-230400v-p-1408.html>



Pompa Pedrollo NGAm/NGA 1B PRO AISI 316 (230/400V)

Cena brutto	3 800,00 zł
Cena netto	3 089,43 zł
Dostępność	Dostępny
Czas wysyłki	10 dni
Producent	PEDROLLO

Opis produktu



NGAm/NGA 1B PRO - pompy odśrodkowe z wirnikiem otwartym NGA włoskiej marki Pedrollo. Otwarta konstrukcja wirnika umożliwia pompowanie cieczy ze stosunkowo dużą ilością zanieczyszczeń bez ryzyka zatkania pompy. Wszystkie elementy mające kontakt z pompowaną cieczą są wykonane ze stali nierdzewnej **AISI 316**.

Pompy mogą znaleźć zastosowanie w zespołach do mycia owoców, warzyw, ryb i skorupiaków, w zespołach do mycia przemysłowego, a także do cyrkulacji cieczy chłodzących.

Wielkość ciał stałych do \varnothing 10 mm

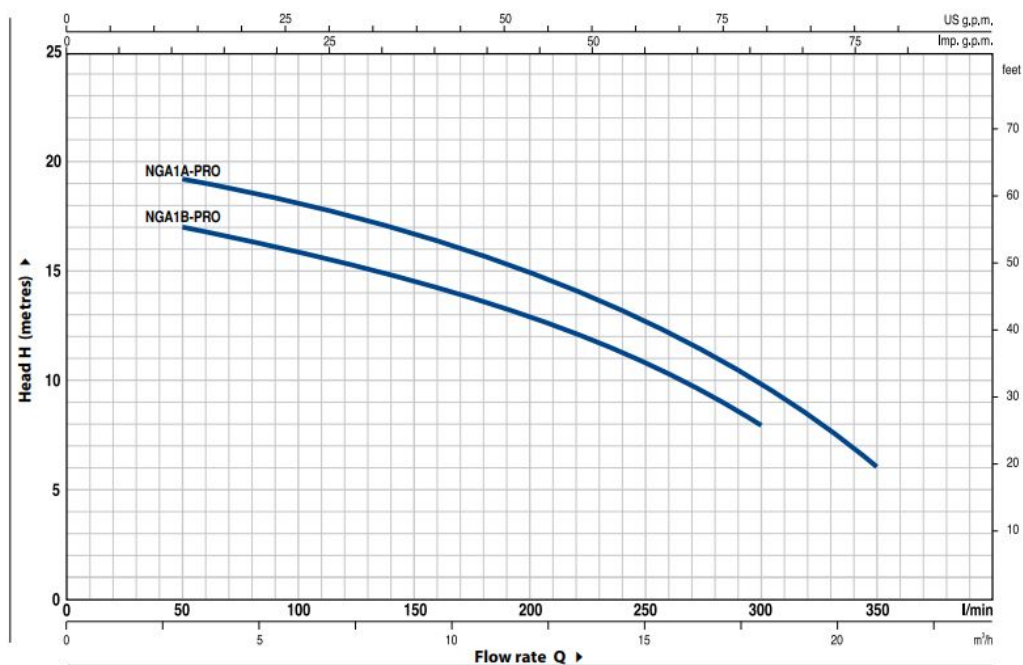


Dane techniczne:

- Napięcie zasilania - **230 lub 400 V (0,55 kW)**
- Wydajność maksymalna - **300 l/min (18 m³/h)**
- Wydajność podnoszenia maks. - **18 m (1,8 bar)**
- Maksymalna głębokość ssania - **7 m**
- Maksymalne ciśnienie robocze - **6 bar**
- Wielkość ciał stałych - **do \varnothing 10 mm**
- Temperatura pracy - **od 10° C do +90 ° C**
- Temperatura otoczenia - **do +40°C**
- Przyłącze - **Króciec ssący 1 1/2", króciec tłoczny 1 1/2"**
- Waga - **12,6 kg**

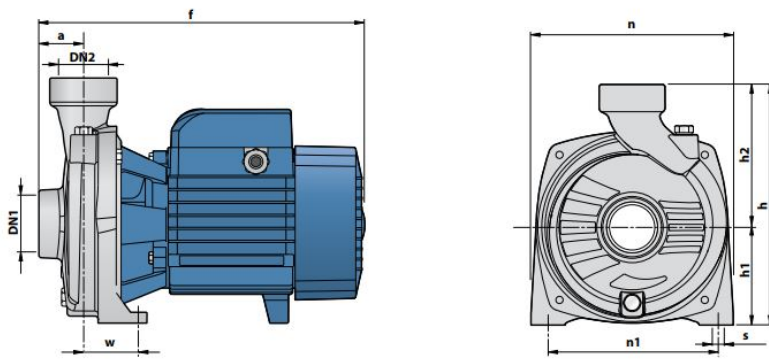
Zastosowanie:

- Systemy myjące
- Wodociągi
- Systemy chłodzenia
- Stacje uzdatniania wody



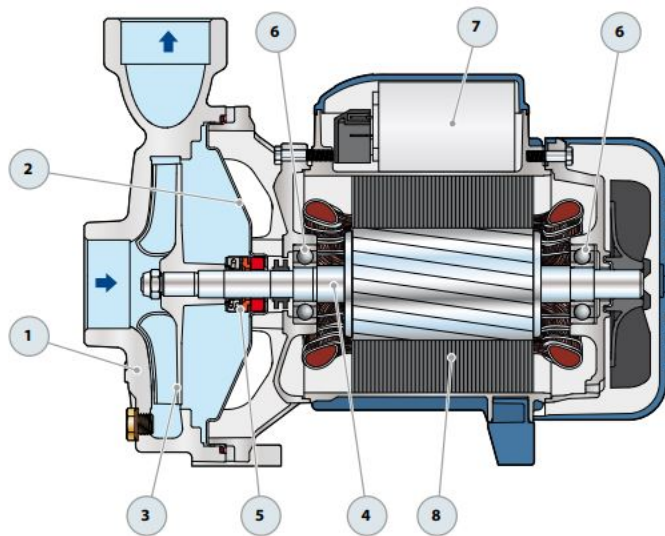
MODEL		POWER (P ₂)		Q	Flow rate								
Single-phase	Three-phase	kW	HP		m ³ /h	0	3	6	9	12	15	18	21
				l/min	0	50	100	150	200	250	300	350	
NGAm 1B - PRO	NGA 1B - PRO	0.55	0.75	H metres	18	17	16	14.5	13	10.5	8		
NGAm 1A - PRO	NGA 1A - PRO	0.75	1		20	19.5	18	16.5	15	12.5	10	6	

Wymiary i waga:



MODEL		PORTS		DIMENSIONS mm								kg		
Single-phase	Three-phase	DN1	DN2	a	f	h	h1	h2	n	n1	w	s	1~	3~
NGAm 1B - PRO	NGA 1B - PRO	1½"	1½"	41	297	227	92	135	190	160	50	10	12.6	12.6
NGAm 1A - PRO	NGA 1A - PRO												12.7	12.6

Budowa:



1. Korpus pompy
2. Ściana tylna pompy
3. Przednia ściana pompy
4. Wirnik
5. Uszczelnienie wału
6. Łożyska
7. Kondensator
8. Silnik elektryczny



>>>więcej

Produkt posiada dodatkowe opcje:

zasilanie: 230V , 400V (+ 123,00 zł)