



Pompa Pedrollo PK 80 (400V)

Cena brutto	1 430,00 zł
Cena netto	1 162,60 zł
Dostępność	Dostępny
Czas wysyłki	10 dni
Producent	PEDROLLO

Opis produktu



PK 80 - pompy są zalecane do pompowania czystej wody bez cząstek ściernych i cieczy, które nie są agresywne chemicznie w stosunku do materiałów pompy.

Nadaje się do pracy ciągłej i przerywanej.

Pompy są niezawodne, łatwe w użytkowaniu są odpowiednie do użytku domowego, a w szczególności do dystrybucji wody w przemyśle, gospodarstwach domowych itp.

W połączeniu ze zbiornikami hydroforowymi tworzą doskonałe zestawy hydroforowe.



Dane techniczne:

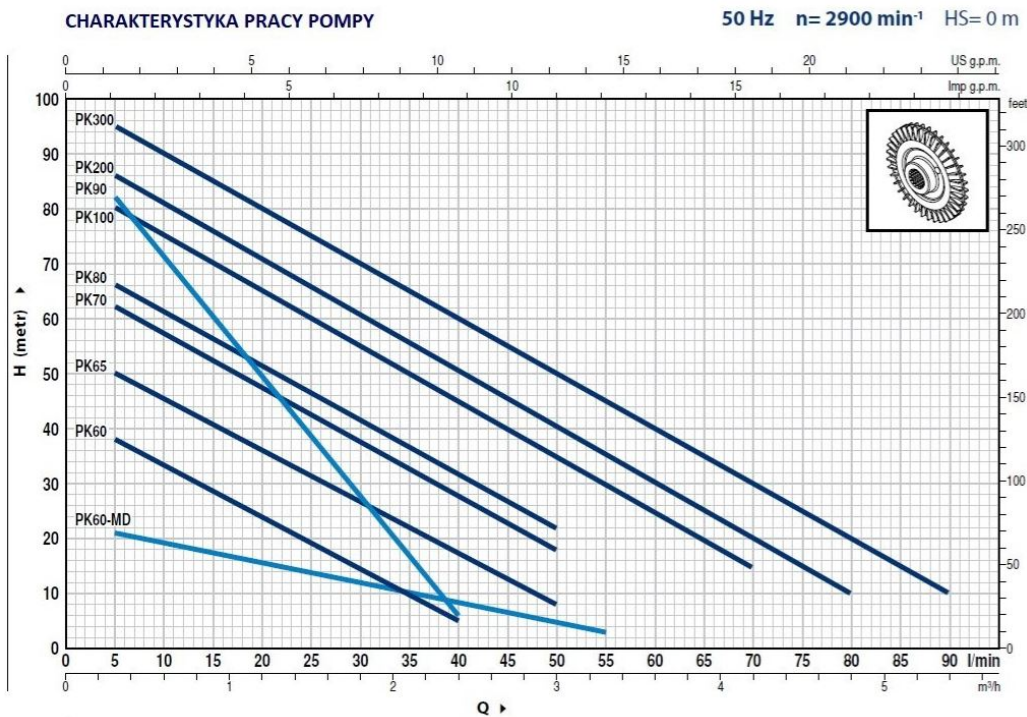
- Napięcie zasilania - **400 V (0,75 kW)**
- Wydajność maksymalna - **50 l/min (3,0 m³/h)**
- Wydajność podnoszenia maks. - **70 m (7,0 bar)**
- Maksymalna głębokość ssania - **8 m**
- Prędkość obrotowa - **2900 obr./min**
- Temperatura pracy - **od -10 ° C do +60 ° C**
- Temperatura otoczenia - **od -10 ° C do +40 ° C**
- Przyłącze - **Króciec ssący 1", króciec tłoczny 1"**
- Poziom ochrony - **IP 44**
- Klasa izolacji - **F**
- Waga - **10,9 kg**

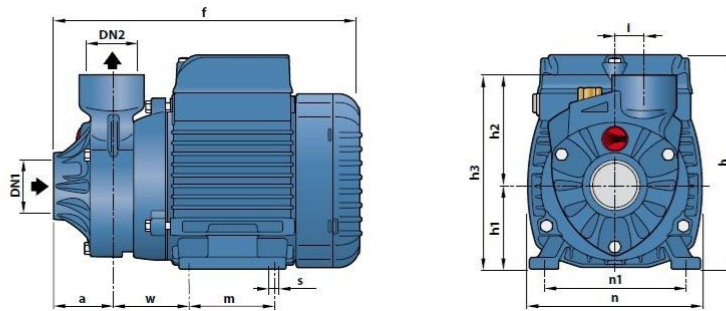
Zastosowanie:

- Do zaopatrywania w wodę
- Systemy klimatyzacyjne
- Systemy myjące
- Systemy ciśnieniowe
- Systemy chłodzenia
- Urządzenia do prasowania
- Nawadnianie

Dane:

MODEL		MOC (P2)		Q	H															
Jednofazowy	Trójfazowy	kW	HP		▲	0	0.3	0.6	0.9	1.2	1.5	1.8	2.1	2.4	3.0	3.3	4.2	4.8	5.4	
					l/min	0	5	10	15	20	25	30	35	40	50	55	70	80	90	
PKm 60*	PK 60*	0.37	0.50	IE2	H metry	40	38	33.5	29	24	19.5	15	10	5						
PKm 60*-MD	PK 60*-MD	0.37	0.50			22	21	19	17.5	15.5	13.8	12	10	8.5	5	3				
PKm 65	PK 65	0.55	0.75			55	50	45.5	40.5	36	31	27	22	17	8					
PKm 70	PK 70	0.60	0.85	65		62	57	52	47	42	37	32	27	18						
PKm 80	PK 80	0.75	1	70		66	61	56	51	46	41	36.5	31	22						
PKm 90	PK 90	0.75	1	90		82	71	60	49	38	27	17	5							
PKm 100	PK 100	1.1	1.5	IE3		85	80	75	70	65	60	55	50	45	35	30	15			
PKm 200	PK 200	1.5	2			90	86	81	76	71	65.5	60	55	50	40	35	20	10		
-	PK 300	2.2	3			100	95	90	85	80	75	70	65	60	50	45	30	20	10	





MODEL		KRÓCCE		WYMIARY mm													kg	
Jednofazowy	Trójfazowy	DN1	DN2	a	f	h	h1	h2	h3	i	m	n	n1	w	s	1~	3~	
PKm 60 [®]	PK 60 [®]	1"	1"	39	207	145	56	75	131	20	55	118	93-100	53	7	5.2	5.2	
PKm 60 [®] -MD	PK 60 [®] -MD				236	152	63		138							80	120	100
PKm 65	PK 65			55	285	180 *	71	85	156		90	140	112	62		10.0	9.9	
PKm 70	PK 70			46	278			84	155		19					10.0	10.0	
PKm 80	PK 80	3/4"	3/4"													10.0	10.0	
PKm 90	PK 90															14.4	14.3	
PKm 100	PK 100	1"	1"	55	350	212	80	94	174	20	100	164	125	85	9	15.5	15.5	
PKm 200	PK 200				370													
-	PK 300																	

Budowa pompy:

- Korpus pompy - **żeliwny**, wyposażony w króciec ssawny z gwintem rurowym drobnozwojowym ISO 228/1
- Piasta - **aluminium** z wykończeniem części przedniej wykonanym z mosiądzu
- Wirnik - **mosiężny**, z łopatkami zewnętrznymi promieniowymi, ustawiającymi się automatycznie do wału
- Wał silnika - **stal nierdzewna (EN10088-3 - 1.4104)**
- Uszczelnienie mechaniczne - **ceramiczno-grafitowe**
- Silnik - **elektryczny PEDROLLO** typu asynchronicznego o dużej sprawności, cichobieżny, zamknięty, wyposażony w wentylację zewnętrzną, przystosowany do pracy ciągłej



[>>>więcej](#)