

Link do produktu: <https://hydromet.net.pl/pompa-pedrollo-pksmps-60-230400v-p-1536.html>



Pompa Pedrollo PKSm/PKS 60 (230/400V)

Cena brutto	920,00 zł
Cena netto	747,97 zł
Dostępność	Dostępny
Czas wysyłki	10 dni
Producent	PEDROLLO

Opis produktu



PKSm/PKS 60 - nadaje się do stosowania z wodą czystą, która nie zawiera cząstek ściernych oraz z cieczami, które nie są chemicznie agresywne w stosunku do materiałów, z których wykonana jest Pompa.

Ze względu na swoją zwartość, niezawodność i łatwość użycia, nadają się do użytku w zastosowaniach domowych, takich jak dystrybucja wody w połączeniu z małymi zbiornikami ciśnieniowymi, do nawadniania ogrodów i sadów, do pobierania wody ze zbiorników oraz dla wszystkich innych sytuacji, w których powietrze lub gaz mogą znajdować się w wodzie, która ma być pompowana.

Pompa jest dostarczana z klapowym zaworem zwrotnym.

Instalację należy wykonywać w dobrze wentylowanych zamkniętych pomieszczeniach lub chronić pompę przed bezpośrednim działaniem złych warunków pogodowych.



Dane techniczne:

- Napięcie zasilania - **230 lub 400 V (0,37 kW)**
- Wydajność maksymalna - **40 l/min (2,4 m³/h)**
- Wydajność podnoszenia maks. - **40 m (4,0 bar)**
- Wysokość ssania maks. - **9 m**
- Zakres temperatur medium - **-10 °C do +60 °C (+50°C dla PKS 60)**
- Temperatura otoczenia - **do +40 °C**

- Przyłącze - **Króciec ssący 1", króciec tłoczny 1"**
- Waga - **6 kg**

Zastosowanie:

- Systemy zaopatrzenia w wodę
- Systemy ciśnieniowe
- Pompy irygacyjne



Dane:

MODEL		MOC (P2)		▲	Q	0	0.3	0.6	0.9	1.2	1.5	1.8	2.1	2.4	2.7	3.0
Jednofazowa	Trójfazowa	kW	HP			Q	0	5	10	15	20	25	30	35	40	45
PKSm 60	PKS 60	0.37	0.50	IE2	H metry	40	38	33.5	29	24	19.5	15	10	5		
PKSm 65	PKS 65	0.55	0.75			55	50	45.5	40.5	36	31	27	22	17	12.5	8
PKSm 70	PKS 70	0.60	0.85	IE3		65	62	57	52	47	42	37	32	27	22	18
PKSm 80	PKS 80	0.75	1			70	66	61	56	51	46	41	36.5	31	27	22

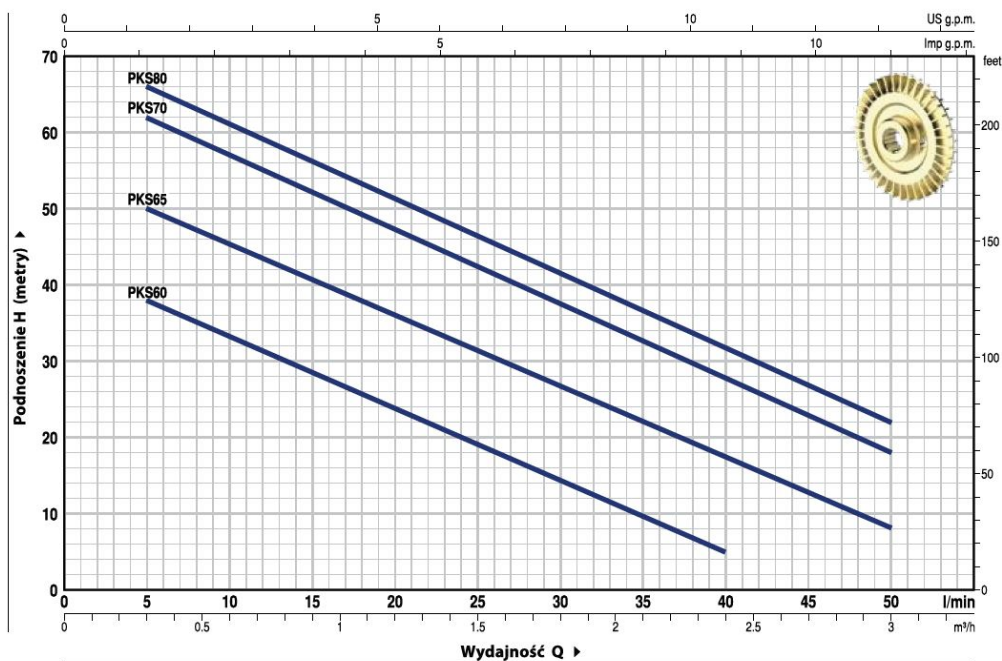
Q = Wydajność H = Wysokość podnoszenia HS = Wysokość ssania

Tolerancja charakterystyk wg EN ISO 9906 Grade 3B.

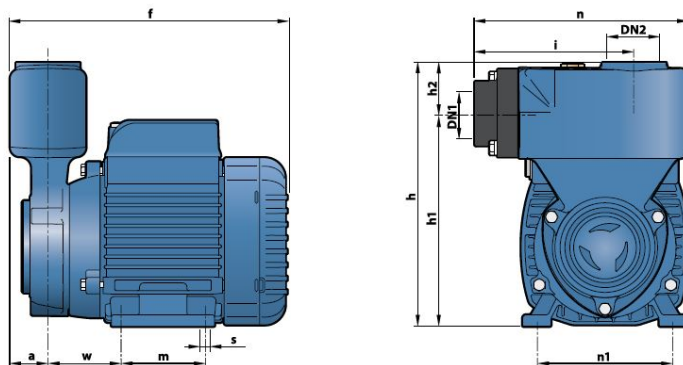
▲ Klasa wydajności silnika trójfazowego (IEC 60034-30-1)

CHARAKTERYSTYKA POMP

50 Hz n= 2900 min⁻¹ HS= 0 m

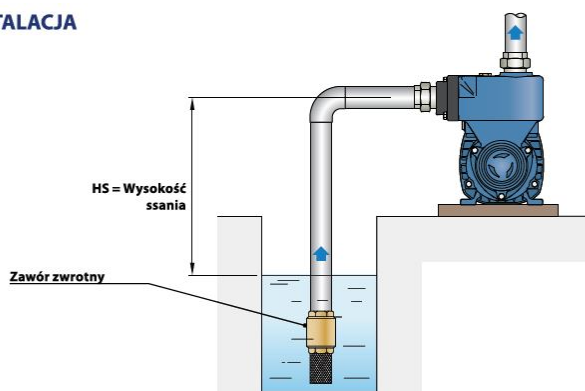


WYMIARY I WAGA



MODEL		KRÓCCE		WYMIARY mm										kg			
Jednofazowa	Trójfazowa	DN1	DN2	a	f	h	h1	h2	i	m	n	n1	w	s	1~	3~	
PKSm 60	PKS 60	1"	1"	28	196	183	149	34	110	55	148	93-100	53	7	5.6	5.6	
PKSm 65	PKS 65				227	190	156			80		100					
PKSm 70	PKS 70				263	198	164			90	160	112					62
PKSm 80	PKS 80																

TYPOWA INSTALACJA



[>>>więcej](#)



[więcej](#)

Produkt posiada dodatkowe opcje:

zasilanie: 230V , 400V (+ 115,00 zł)