

Link do produktu: <https://hydromet.net.pl/pompa-pedrollo-plurijet-3100x-aisi-304-230400v-p-1544.html>



Pompa Pedrollo Plurijet 3/100X AISI 304 (230/400V)

Dostępność	Dostępny
Czas wysyłki	10 dni
Producent	PEDROLLO

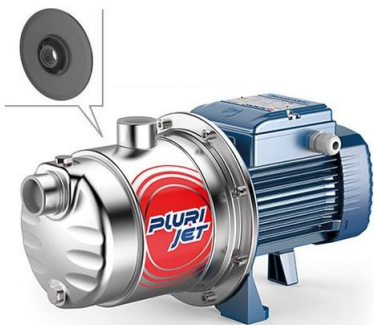
Opis produktu



Plurijet 3/100X AISI 304 - są zalecane do pompowania do wody czystej, nawet w przypadku obecności powietrza, oraz do cieczy, które nie są agresywne chemicznie w stosunku do materiałów, z których wykonana jest Pompa.

Ze względu na swoją cichą pracę, niezawodność i niskie zużycie energii są zalecane do zastosowań domowych i cywilnych, w szczególności do sprężania i dystrybucji wody w połączeniu ze zbiornikami ciśnieniowymi, do odzyskiwania wody deszczowej, do systemów nawadniających itp.

Instalację należy wykonywać w dobrze wentylowanych zamkniętych pomieszczeniach lub chronić pompę przed bezpośrednim działaniem złych warunków pogodowych.



Dane techniczne:

- Napięcie zasilania - **230 lub 400 V (0,55 kW)**
- Wydajność maksymalna - **120 l/min (7,2 m³/h)**
- Wydajność podnoszenia maks. - **38 m (3,8 bar)**
- Wysokość ssania maks. - **9 m**
- Maksymalne ciśnienie pracy - **6 bar**
- Zakres temperatur medium - **-10 °C do +40 °C**
- Temperatura otoczenia - **do +40 °C**
- Przyłącze - **Króciec ssący 1", króciec tłoczny 1"**
- Waga - **8 kg**

Zastosowanie:

- Systemy zaopatrzenia w wodę
- Systemy ciśnieniowe
- Pompy irygacyjne



Dane:

MODEL		MOC (P2)		Q	m³/h														
Jednofazowa	Trójfazowa	kW	HP ▲		0	0.3	0.6	1.2	1.8	2.4	3.0	3.6	4.2	4.8	5.4	6.0	6.6	7.2	7.8
PLURIJETm 3/60X	PLURIJET 3/60X	0.37	0.50	H metry	0	5	10	20	30	40	50	60	70	80	90	100	110	120	130
PLURIJETm 3/80X	PLURIJET 3/80X	0.48	0.65		31	30	29	26.5	23.5	20	16	11.5	7						
PLURIJETm 4/80X	PLURIJET 4/80X	0.55	0.75		40	38	37	34.5	31	27	22.5	17	11	5					
PLURIJETm 3/100X	PLURIJET 3/100X	0.55	0.75		52	50	49	44.5	40	34	28.5	22.5	16	10					
PLURIJETm 4/100X	PLURIJET 4/100X	0.75	1		38	37	36	34.5	33	31	28	26	23	20	17	13.5	10	5	
					50	50	49	47	45	42	39.5	37	34	30.5	26.5	22	17	11	5

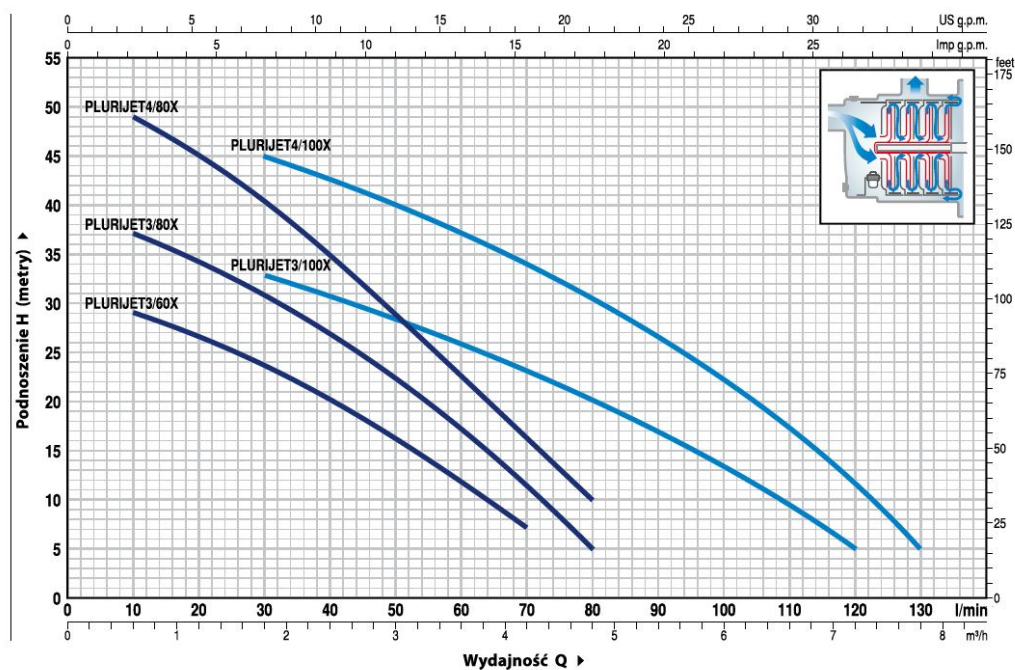
Q = Wydajność H = Wysokość podnoszenia HS = Wysokość ssania

Tolerancja charakterystyk wg EN ISO 9906 Grade 3B.

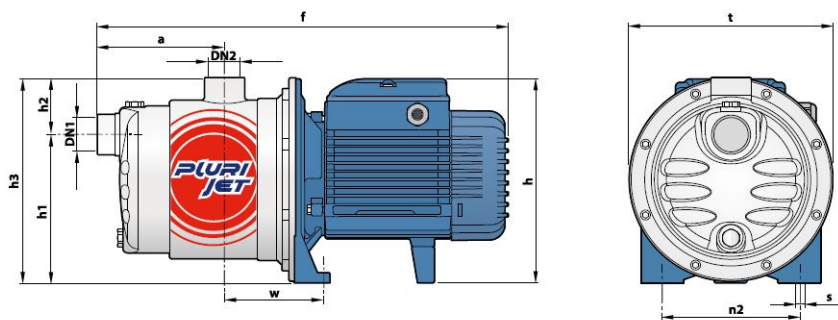
▲ Klasa wydajności silnika trójfazowego (IEC 60034-30-1)

CHARAKTERYSTYKA POMP

50 Hz n= 2900 min⁻¹ HS= 0 m



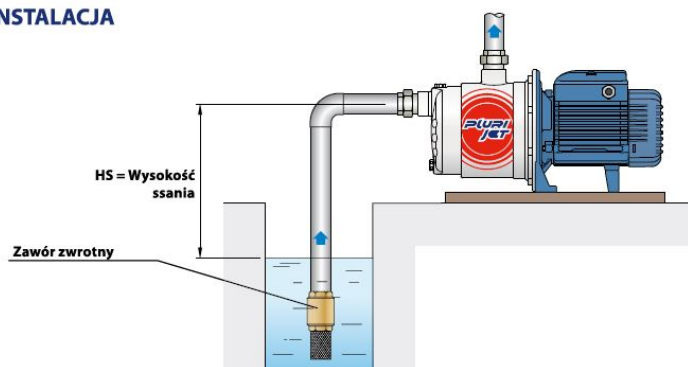
WYMIARY I WAGA



MODEL		KRÓCCE		WYMIARY mm										kg	
Jednofazowa	Trójfazowa	DN1	DN2	a	f	h	h1	h2	h3	t	n2	w	s	1~	3~
PLURIJETm 3/60X	PLURIJET 3/60X	1"	1"	113	367	182	132	51	183	182	120	87	9	6.5	6.5
PLURIJETm 3/80X	PLURIJET 3/80X			138	392									7.3	7.3
PLURIJETm 4/80X	PLURIJET 4/80X			113	367	8.3								7.8	
PLURIJETm 3/100X	PLURIJET 3/100X			138	411	7.9								7.3	
PLURIJETm 4/100X	PLURIJET 4/100X					202 *							10	10.6	10.6

(*) h=221 mm dla wersji jednofazowej 110V

TYPOWA INSTALACJA



>>>więcej



więcej

Produkt posiada dodatkowe opcje:

zasilanie: 230V , 400V

Wersja : Bez osprzętu , Z osprzętem