

Link do produktu: <https://hydromet.net.pl/pompa-pedrollo-pqmpq-60-230400v-p-1364.html>



## Pompa Pedrollo PQm/PQ 60 (230/400V)

Cena brutto	<b>570,00 zł</b>
Cena netto	<b>463,41 zł</b>
Dostępność	<b>Dostępny</b>
Czas wysyłki	<b>3 dni</b>
Producent	<b>PEDROLLO</b>

### Opis produktu



**PQm/PQ 60** - pompy są zalecane do pompowania czystej wody bez cząstek ściernych i cieczy, które nie są agresywne chemicznie w stosunku do materiałów pompy.

#### **Nadaje się do pracy ciągłej i przerywanej.**

Pompy są niezawodne, łatwe w użytkowaniu są odpowiednie do użytku domowego, a w szczególności do dystrybucji wody w przemyśle, gospodarstwach domowych itp.

W połączeniu ze zbiornikami hydroforowymi tworzą doskonałe zestawy hydroforowe.



#### **Dane techniczne:**

- Napięcie zasilania - **230 lub 400 V (0,37 kW)**
- Wydajność maksymalna - **40 l/min (2,4 m<sup>3</sup>/h)**
- Wydajność podnoszenia maks. - **40 m (4,0 bar)**
- Maksymalna głębokość ssania - **8 m**
- Prędkość obrotowa - **2900 obr./min**
- Temperatura pracy - **od -10 ° C do +90 ° C**
- Temperatura otoczenia - **od -10 ° C do +40 ° C**
- Przyłącze - **Króciec ssący 1", króciec tłoczny 1"**
- Poziom ochrony - **IP 44**
- Klasa izolacji - **F**

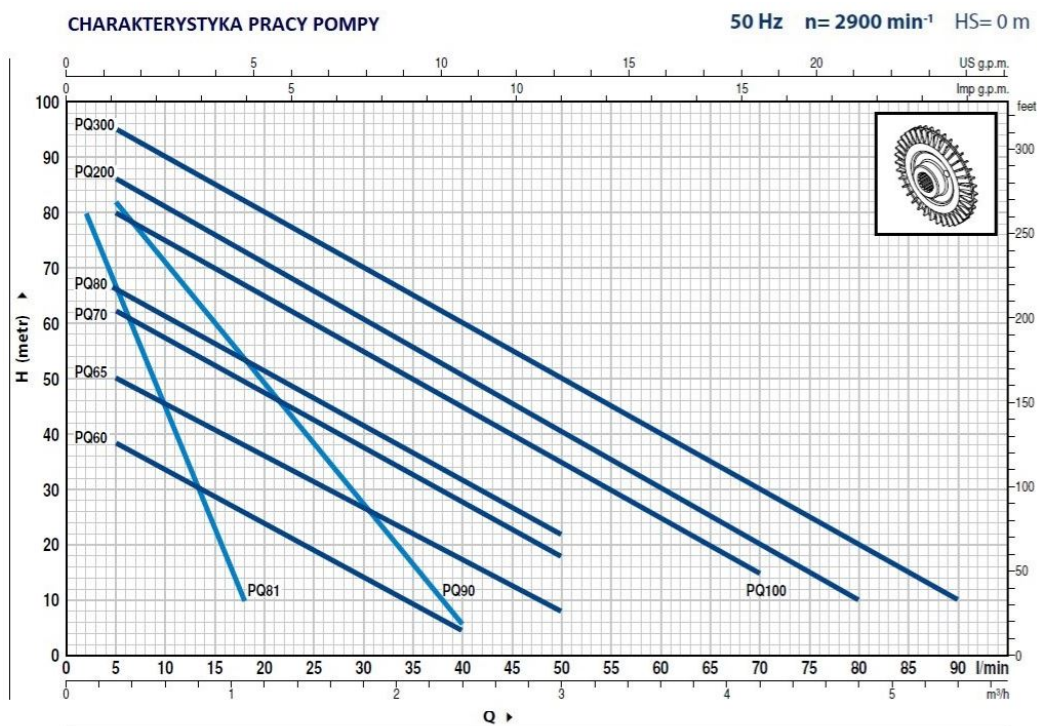
- Waga - 5,1 kg

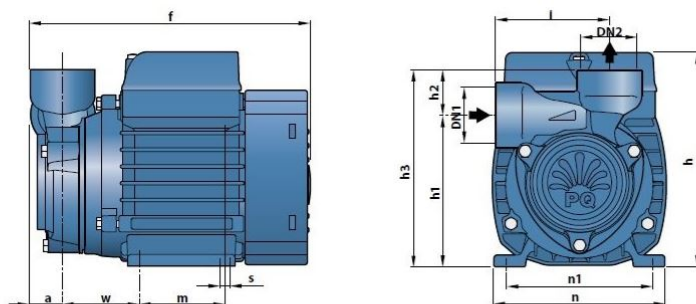
### Zastosowanie:

- Do zaopatrywania w wodę
- Systemy klimatyzacyjne
- Systemy myjące
- Systemy ciśnieniowe
- Systemy chłodzenia
- Urządzenia do prasowania
- Nawadnianie

### Dane:

MODEL		MOC (P <sub>2</sub> )		Q	H														
Jednofazowy	Trójfazowy	kW	HP		m <sup>3</sup> /h	0	0.3	0.6	0.9	1.2	1.5	1.8	2.1	2.4	3.0	3.6	4.2	4.8	5.4
				l/min	0	5	10	15	20	25	30	35	40	50	60	70	80	90	
PQm 60 <sup>®</sup>	PQ 60 <sup>®</sup>	0.37	0.50	H metry	40	38	33.5	29	24	19.5	15	10	5						
PQm 65	PQ 65	0.50	0.70		55	50	45.5	40.5	36	31	27	22	17	8					
PQm 70	PQ 70	0.60	0.85		65	62	57	52	47	42	37	32	27	18					
PQm 80	PQ 80	0.75	1		70	66	61	56	51	46	41	36.5	31	22					
PQm 90	PQ 90	0.75	1		90	82	71	60	49	38	27	17	5						
PQm 100	PQ 100	1.1	1.5		85	80	75	70	65	60	55	50	45	35	25	15			
PQm 200	PQ 200	1.5	2		90	86	81	76	71	65.5	60	55	50	40	30	20	10		
-	PQ 300	2.2	3		100	95	90	85	80	75	70	65	60	50	40	30	20	10	
PQm 60-Bs	PQ 60-Bs	0.37	0.50		40	38	33.5	29	24	19.5	15	10	5						
PQm 65-Bs	PQ 65-Bs	0.50	0.70		55	50	45.5	40.5	36	31	27	22	17	8					





MODEL		KRÓCCE		WYMIARY mm												kg		
Jednofazowy	Trójfazowy	DN1	DN2	a	f	h	h1	h2	h3	i	m	n	n1	w	s	1~	3~	
PQm 60 <sup>s</sup>	PQ 60 <sup>s</sup>	1"	1"	22	190	145	101	30	131	76	55	118	93-100	53	7	5.1	5.1	
PQm 60-Bs	PQ 60-Bs				220	152	113		143	78	80	120	100			7.0	6.2	
PQm 65	PQ 65				108	138	76		80	120	100	7.1	6.4					
PQm 65-Bs	PQ 65-Bs				255	180 *	121		151	83	90	138	112			62	9.7	9.6
PQm 70	PQ 70				9.7	9.6												
PQm 80	PQ 80	7.0	6.3															
PQm 81	PQ 81	1/2"	1/2"	18	218	152	119	22	141	71	80	120	100	56	6.9	6.2		
PQm 81-Bs	PQ 81-Bs	3/4"	3/4"	22	255	180 *	126	27	153	84	90	138	112	62	9.9	9.8		
PQm 90	PQ 90	1"	1"	25	318	212	140	30	170	89	100	164	125	85	9	14.1	12.2	
PQm 100	PQ 100															15.2	14.1	
PQm 200	PQ 200															-	15.2	
-	PQ 300																	

#### Budowa pompy:

- Korpus pompy - **żeliwny**, wyposażony w króciec ssawny z gwintem rurowym drobnozwojowym ISO 228/1
- Piasta - **aluminium** z wykończeniem części przedniej wykonanym z mosiądzu
- Wirnik - **mosiężny**, z łopatkami zewnętrznymi promieniowymi, ustawiającymi się automatycznie do wału
- Wał silnika - **stal nierdzewna (EN10088-3 - 1.4104)**
- Uszczelnienie mechaniczne - **ceramiczno-grafitowe**
- Silnik - **elektryczny PEDROLLO** typu asynchronicznego o dużej sprawności, cichobieżny, zamknięty, wyposażony w wentylację zewnętrzną, przystosowany do pracy ciągłej



[>>>więcej](#)

Produkt posiada dodatkowe opcje:

**zasilanie:** 230V , 400V (+ 135,00 zł )