

Link do produktu: <https://hydromet.net.pl/pompa-pedrollo-pvm-55-fpm-230v-p-1372.html>

## Pompa Pedrollo PVm 55 FPM (230V)



Dostępność	<b>Na zamówienie</b>
Czas wysyłki	<b>10 dni</b>
Producent	<b>PEDROLLO</b>

### Opis produktu



**PVm/PV 55 FPM** - pompy przeznaczone do pompowania oleju napędowego lub wodę z zawartością oleju

**FPM - Uszczelnienie mechaniczne Viton**

**Przeznaczone do oleju napędowego lub wodę z zawartością oleju.**

**Pedrollo PV** dzięki swojej kompaktowej konstrukcji z mosiądzu zapewniają wysoką odporność na korozję - idealnie nadają się do zastosowań przemysłowych..



#### Dane techniczne:

- Napięcie zasilania - **230 lub 400V (0,18 kW)**
- Wydajność maksymalna - **10 l/min (0,6 m<sup>3</sup>/h)**
- Wydajność podnoszenia maks. - **42 m (4,2 bar)**
- Maksymalna głębokość ssania - **8 m**
- Temperatura pracy - **do +90 ° C**
- Temperatura otoczenia - **do +40°C**
- Przyłącze - **Króciec ssący 1/4", króciec tłoczny 1/4"**
- Klasa izolacji - **F**
- Waga - **4,4 kg**

#### Zastosowanie:

- Układy chłodzenia

- Systemy klimatyzacyjne
- Przemysłowe instalacje procesowe

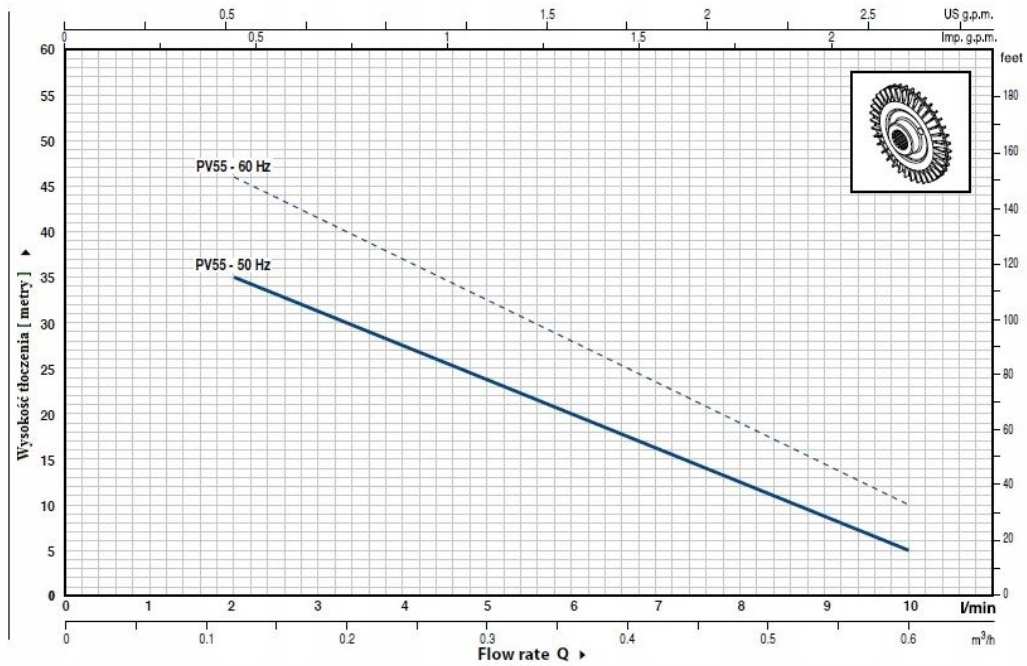
**Dane:**

MODEL		Silnik		Q	Flow rate										
1 faza	3 fazy	kW	HP		m <sup>3</sup> /h	0	0.12	0.18	0.24	0.30	0.36	0.42	0.48	0.54	0.60
PVm 55	PV 55	0.18	0.25	H	0	2	3	4	5	6	7	8	9	10	
				metres	50 Hz	42	35	31	27.5	24	20.5	16	12.5	9	5
					60 Hz	55	46	41.5	37	32.5	28	23.5	19	14.5	10

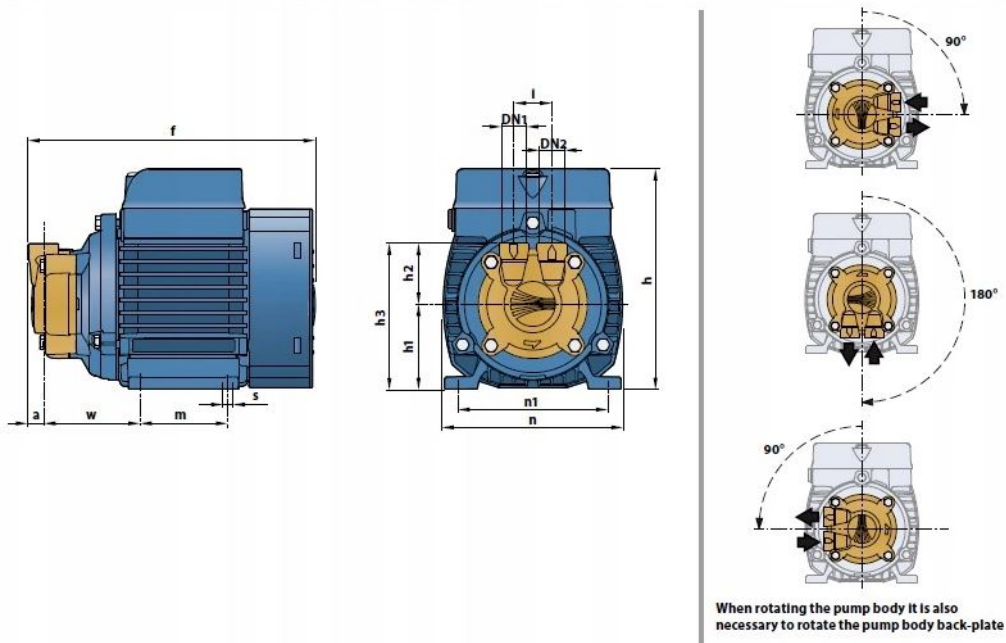
Q = wydajność H = wysokość tłoczenia HS = wysokość ssania

Tolerancje charakterystyk zgodne z normą EN ISO 9906 Grade 3.

**Charakterystyka liniowa pracy i dane techniczne PV55 50/60 Hz n=2900/3450 1/min HS=0 m**



## Wymiary i waga

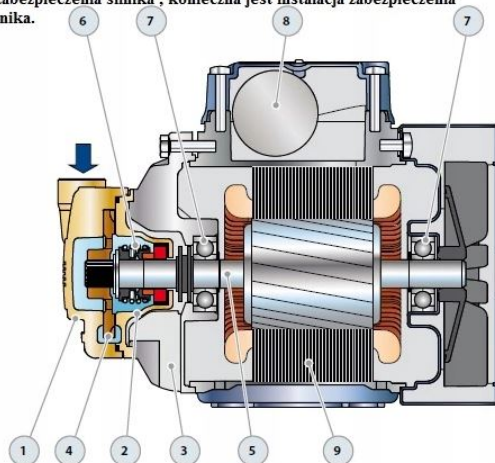


MODEL		Przyłącza		Wymiary mm												kg	
1 fazowe	3 fazowe	DN1	DN2	a	f	h	h1	h2	h3	i	m	n	n1	w	s	1~	3~
PVm 55	PV 55	¼"	¼"	11	188	145	56	40	96	25	55	118	93-100	63	7	4.5	4.5

## Budowa pompy PV55



- |                       |   |
|-----------------------|---|
| 1. Korpus pompy       | - Brąz, z portami hydraulicznymi zgodne z normą ISO 228/1   |
| 2. Ściana tylna pompy | - Brąz  |
| 3. Obudowa silnika    | - Aluminium   |
| 4. Wirnik             | - Brąz (peryferyalny, z radialnymi łopatkami)   |
| 5. Wał silnika        | - Stal nierdzewna EN 10088-3 - 1.4104   |
| 6. Uszczelnienie      | - Mechaniczne MG1-12E 12mm Węgiel krzem/grafit/EPDM   |
| 7. Łożyska            | - Kulkowe 6201ZZ /6201 ZZ   |
| 8. Kondensator        | - 10 mF 450 VL - 230-240V (50-60Hz)   |
| 9. Silnik elektryczny | - PVm - jednofazowy 230V 50-60Hz z zabudowanym w uzwojeniach zabezpieczeniem termicznym<br>PV - 3 fazowy 230/400V 50-60Hz, brak zabezpieczenia silnika, konieczna jest instalacja zabezpieczenia - należy to do obowiązków użytkownika. |



>>> więcej

---

Produkt posiada dodatkowe opcje:

**zasilanie:** 230V , 400V