

Link do produktu: <https://hydromet.net.pl/pompa-pedrollo-pvm-60-230v-p-1373.html>

## Pompa Pedrollo PVm 60 (230V)



Cena brutto	<b>1 395,00 zł</b>
Cena netto	<b>1 134,15 zł</b>
Dostępność	<b>Dostępny</b>
Czas wysyłki	<b>10 dni</b>
Producent	<b>PEDROLLO</b>

### Opis produktu



**PVm 60** - pompy przeznaczone do pompowania czystej wody bez zanieczyszczeń ściernych (muł, piasek, itp) oraz innych płynów nieagresywnych chemicznie w stosunku do materiałów z których jest zbudowana.

**Pompowana ciecz nie może zawierać zanieczyszczeń stałych-ściernych (muł, piasek, itp) oraz nie może być agresywna chemicznie w stosunku do materiałów z których zbudowana jest pompa.**

**Pedrollo PV** dzięki swojej kompaktowej konstrukcji z mosiądzu zapewniają wysoką odporność na korozję - idealnie nadają się do zastosowań przemysłowych..



#### Dane techniczne:

- Napięcie zasilania - **230 V (0,37 kW)**
- Wydajność maksymalna - **32 l/min (1,9 m<sup>3</sup>/h)**
- Wydajność podnoszenia maks. - **43 m (4,3 bar)**
- Maksymalna głębokość ssania - **8 m**
- Temperatura pracy - **do +90 ° C**
- Temperatura otoczenia - **do +40°C**
- Przyłącze - **Króciec ssący 1/2", króciec tłoczny 1/2"**
- Klasa izolacji - **F**
- Waga - **5,5 kg**

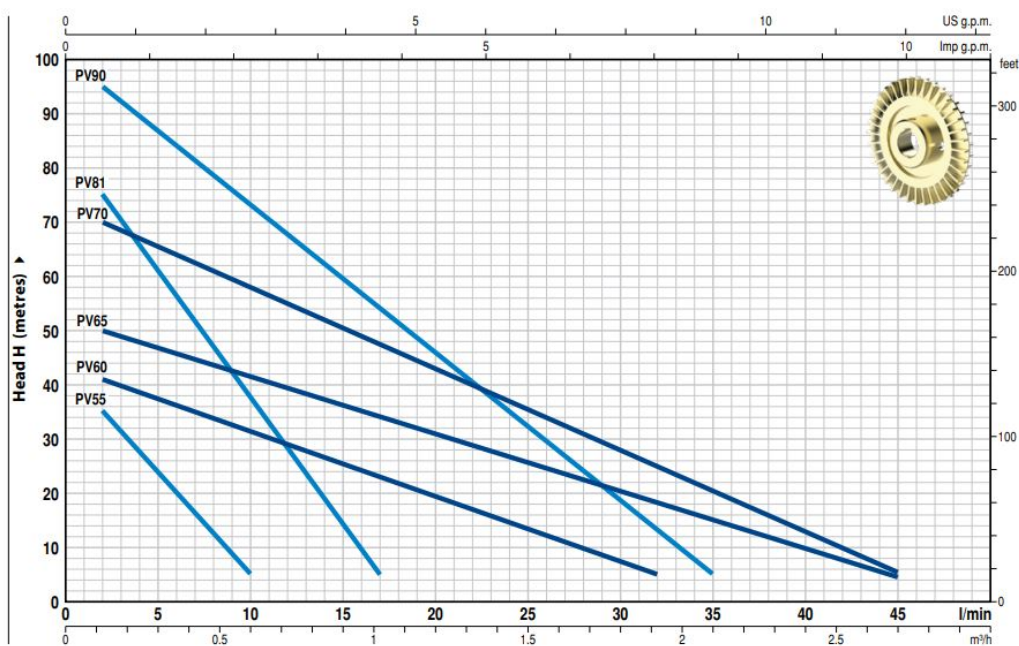
#### Zastosowanie:

- Układy chłodzenia
- Systemy klimatyzacyjne
- Przemysłowe instalacje procesowe

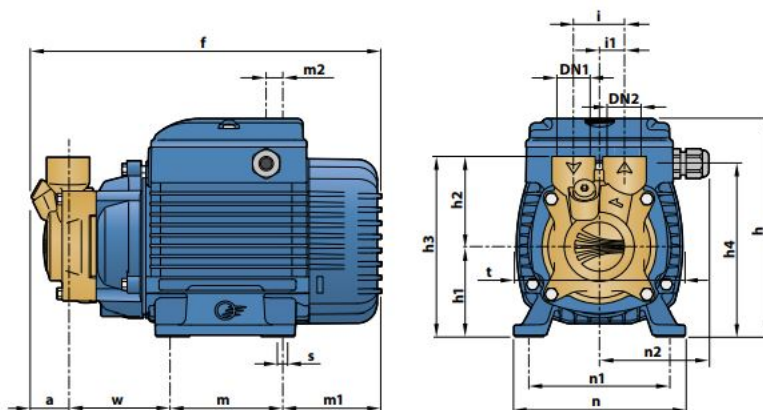
**Dane:**

MODEL		POWER (P <sub>2</sub> )		Q	m <sup>3</sup> /h														
Single-phase	Three-phase	kW	HP		0	0.12	0.30	0.60	0.90	1.02	1.2	1.5	1.8	1.9	2.1	2.4	2.7		
				H metres	l/min														
					0	2	5	10	15	17	20	25	30	32	35	40	45		
PVm 60	PV 60	0.37	0.50	IE3	43	41	37.5	31.5	25.5	23	19.5	13	7.5	5					
PVm 81	PV 81	0.37	0.50		85	75	61	38	15	5									
PVm 65	PV 65	0.60	0.85		52	50	47	41	36	34	31	26	21	19	15	10	5		
PVm 70	PV 70	0.90	1.20		74	70	65.5	58	50	47	43	35	28	25	20	13	5		
PVm 90	PV 90	0.90	1.20		100	95	87	73	59.5	54	46	32	19	13	5				

**Charakterystyka liniowa pracy:**



**Wymiary i waga:**



MODEL		PORTS		DIMENSIONS mm																	kg		
Single-ph.	Three-ph.	DN1	DN2	a	f	h	h1	h2	h3	h4	i	i1	m	m1	m2	n	n1	n2	t	w	s	1~	3~
PVm 55	PV 55	1/4"	1/4"	10.5	194	145	56	40	96	112	25	12.5	55	65.5	8	116	94/100	55.5	116	63	7	4.4	4.4
PVm 60	PV 60	1/2"	1/2"	26	243.5			62	125		35	17.5								68		5.5	5.5
PVm 81	PV 81			26.5	241	152	63	65	128	120.5				80	69.5	11.5	120	98/102	76.5	116	65	7	6.8
PVm 65	PV 65	3/4"	3/4"	27	243.5															67		6.8	6.8
PVm 70	PV 70			26.5	276	179 *	71	66				45	22.5									79	
PVm 90	PV 90			28	275								90	80.5	21	134	110/114	78	142	76.5		10.0	9.3



[>>>więcej](#)