

Link do produktu: <https://hydromet.net.pl/pompa-pedrollo-rxm-2-gm-230v-p-1608.html>



Pompa Pedrollo RXm 2-GM (230V)

Cena brutto	1 690,00 zł
Cena netto	1 373,98 zł
Dostępność	Na zamówienie
Czas wysyłki	10 dni
Producent	PEDROLLO

Opis produktu



RXm 2-GM - pompy z serii RX nadają się do użytku z czystą wodą, która nie zawiera cząstek ściernych.

Ze względu na przyjęte rozwiązania konstrukcyjne, takie jak płaszcz wodny do chłodzenia silnika i wałek z podwójnym uszczelnieniem, pompy te są łatwe w obsłudze i niezawodne.

Nadają się do stosowania w stałych instalacjach i aplikacjach, takich jak odwadnianie małych zalanych obszarów (pokoje, piwnice, garaże) w nagłych wypadkach, do usuwania ścieków w domu (ze zmywarek, pralek).

Wersja "GM" - pompy z pionowym wyłącznikiem pływakowym (odpowiednie dla szczególnie małych studni)

Do wody brudnej i ścieków oczyszczonych (lekkich)



Dane techniczne:

- Napięcie zasilania - **230 V (0,37 kW)**
- Wydajność maksymalna - **220 l/min (13,2 m³/h)**
- Wydajność podnoszenia maks. - **10 m (1,0 bar)**
- Maksymalna głębokość zanurzenia - **10 m**
- Możliwość wypompowania medium do:
 - **14 mm poniżej poziomu gruntu dla RX 1-2-3**
 - **25 mm poniżej poziomu gruntu dla RX 4-5**
- Wielkość ciał stałych do - **Ø 10 mm**
- Maksymalna temperatura medium - **+50 °C**

- Przyłącze - **Króciec 5/4"**
- Waga - **6,2 kg**

Zastosowanie:

- Odwadnianie
- Opróżnianie zbiorników

Gwarancja 3 lata !



Dane:

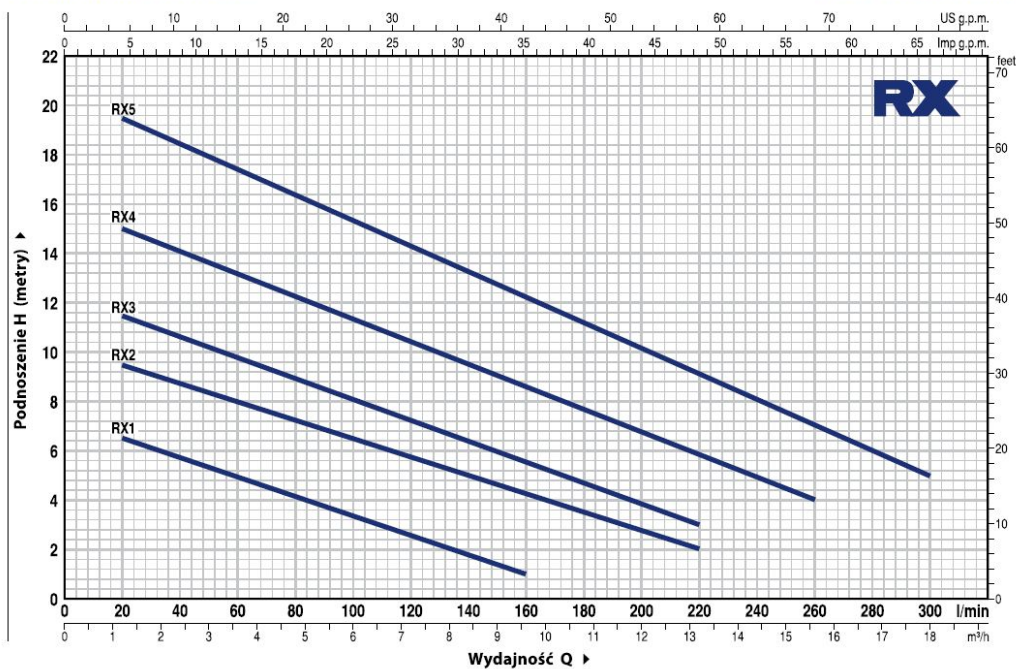
MODEL		MOC (P2)		Q m³/h l/min	0	1.2	3.6	6.0	8.4	9.6	12.0	13.2	15.6	18.0
Jednofazowa	Trójfazowa	kW	HP		0	20	60	100	140	160	200	220	260	300
RXm 1	RX 1	0.25	0.33	H metry	7.5	6.5	5	3.5	2	1				
RXm 2	RX 2	0.37	0.50		10	9.5	8	6.5	5	4.5	2.5	2		
RXm 3	RX 3	0.55	0.75		12	11.5	9.5	8	6.5	5.5	3.5	3		
RXm 4	RX 4	0.75	1		16	15	13	11.5	9.5	8.5	6.5	5.5	4	
RXm 5	RX 5	1.1	1.5		20	19.5	17.5	15.5	13.5	12.5	10	9	7	5

Q = Wydajność H = Wysokość podnoszenia

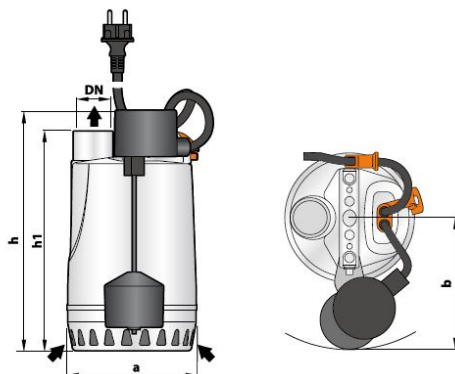
Tolerancja charakterystyk wg EN ISO 9906 Grade 3B.

CHARAKTERYSTYKA POMP

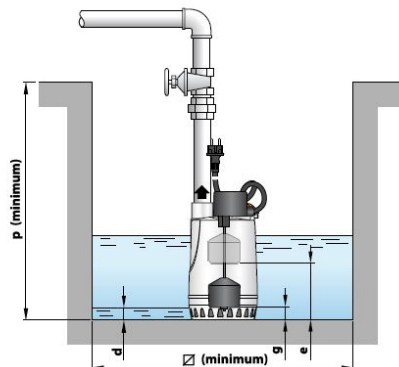
50 Hz n= 2900 min-1



WERSJA Z PIONOWYM Wyłącznikiem PŁYWAKOWYM



TYPOWA INSTALACJA



MODEL	KRÓCIEC	WYMIARY mm										kg	WYSYŁKA ZBIOROWA		
		a	b	h	h1	d	e	g	p	Ø	PALETA ilość pomp		KONTENER ilość pomp		
RXm 1-GM	DN			270	247	14	145	40					6.2	80	120
RXm 2-GM	1 1/4"	147	150	300	277		175	45	350	240			6.2	80	120
RXm 3-GM															



[więcej](#)