



Pompa Pedrollo RXm/RX 5 (230/400V)

Cena brutto	4 120,00 zł
Cena netto	3 349,59 zł
Dostępność	Dostępny
Czas wysyłki	10 dni
Producent	PEDROLLO

Opis produktu



RXm/RX 5 - pompy z serii RX nadają się do użytku z czystą wodą, która nie zawiera cząstek ściernych.

Ze względu na przyjęte rozwiązania konstrukcyjne, takie jak płaszcz wodny do chłodzenia silnika i wałek z podwójnym uszczelnieniem, pompy te są łatwe w obsłudze i niezawodne.

Nadają się do stosowania w stałych instalacjach i aplikacjach, takich jak odwadnianie małych zalanych obszarów (pokoje, piwnice, garaże) w nagłych wypadkach, do usuwania ścieków w domu (ze zmywarek, pralek).

Do wody brudnej i ścieków oczyszczonych (lekkich)



Dane techniczne:

- Napięcie zasilania - **230 lub 400 V (1,1 kW)**
- Wydajność maksymalna - **300 l/min (18 m³/h)**
- Wydajność podnoszenia maks. - **20 m (2,0 bar)**
- Maksymalna głębokość zanurzenia - **10 m**
- Możliwość wypompowania medium do:
 - **14 mm powyżej poziomu gruntu dla RX 1-2-3**
 - **25 mm powyżej poziomu gruntu dla RX 4-5**
- Wielkość ciał stałych do - **Ø 10 mm**
- Maksymalna temperatura medium - **+50 °C**
- Przyłącze - **Króciec 1^{1/2}"**

- Waga - **15,4 kg**

Zastosowanie:

- Odwadnianie
- Opróżnianie zbiorników

Gwarancja 3 lata !



Dane:

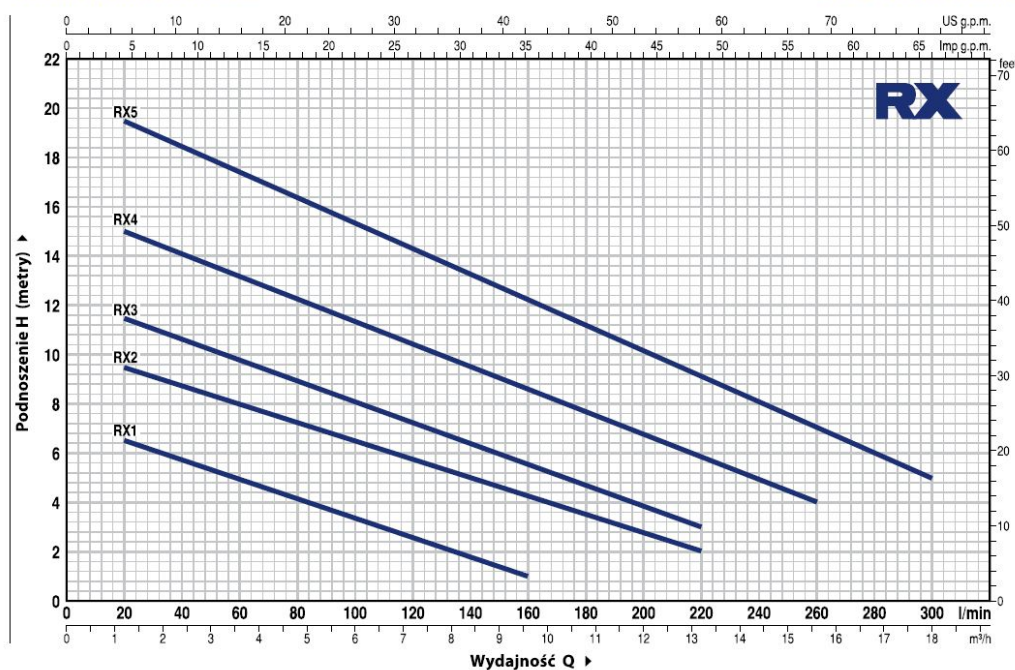
MODEL		MOC (P2)		Q m ³ /h l/min	0	1.2	3.6	6.0	8.4	9.6	12.0	13.2	15.6	18.0
Jednofazowa	Trójfazowa	kW	HP		0	20	60	100	140	160	200	220	260	300
RXm 1	RX 1	0.25	0.33	H metry	7.5	6.5	5	3.5	2	1				
RXm 2	RX 2	0.37	0.50		10	9.5	8	6.5	5	4.5	2.5	2		
RXm 3	RX 3	0.55	0.75		12	11.5	9.5	8	6.5	5.5	3.5	3		
RXm 4	RX 4	0.75	1		16	15	13	11.5	9.5	8.5	6.5	5.5	4	
RXm 5	RX 5	1.1	1.5		20	19.5	17.5	15.5	13.5	12.5	10	9	7	5

Q = Wydajność H = Wysokość podnoszenia

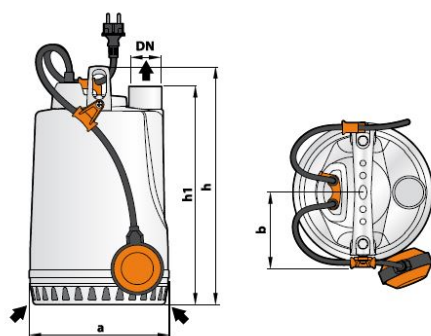
Tolerancja charakterystyk wg EN ISO 9906 Grade 3B.

CHARAKTERYSTYKA POMP

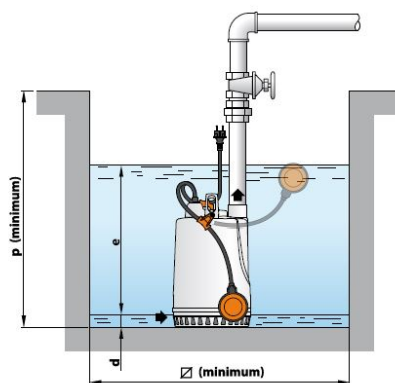
50 Hz n= 2900 min⁻¹



WYMIARY I WAGA



TYPOWA INSTALACJA



MODEL		KRÓCIEC DN	WYMIARY mm								kg		WYSYŁKA ZBIOROWA	
Jednofazowa	Trójfazowa		a	b	h	h1	d	e	p	Ø	1~	3~	PALETA ilość pomp	KONTENER ilość pomp
RXm 4	RX 4	1½"	220	118.5	370	336	25	variable	500	500	14.4	13.3	45	60
RXm 5	RX 5		220	118.5	370	336	25	variable	500	500	15.4	14.4	45	60



[więcej](#)

Produkt posiada dodatkowe opcje:

zasilanie: 230V , 400V