

Link do produktu: <https://hydromet.net.pl/pompa-pedrollo-vxc4-10080-duze-przeplywy-400v-p-1577.html>



## Pompa Pedrollo VXC4 100/80 (Duże przepływy) (400V)

Cena brutto	<b>38 000,00 zł</b>
Cena netto	<b>30 894,31 zł</b>
Dostępność	<b>Dostępny</b>
Czas wysyłki	<b>10 dni</b>
Producent	<b>PEDROLLO</b>

### Opis produktu



**VXC4 100/80** - seria pomp, wykonana z wytrzymałego, odpornego na długotrwałe ścieranie. Pompa jest wyposażona w wirnik VORTEX i jest przeznaczona do odprowadzania brudnej, ścieków oraz wody zmieszanej ze błotem.

**Nadają się do instalacji w kanałach ściekowych, tunelach, wykopach, kanałach, podziemnych parkingach itp**

#### Dane techniczne:

- Napięcie zasilania - **400 V (7,5 kW)**
- Wydajność maksymalna - **3300 l/min (198 m<sup>3</sup>/h)**
- Wydajność podnoszenia maks. - **13,7 m (1,37 bar)**
- Maksymalna głębokość zanurzenia - **10 m**
- Maksymalny rozmiar cząstek stałych - **Ø 80 mm**
- Maksymalna temperatura medium - **+40 °C**
- Przyłącze - **Króciec DN100 (PN10)**
- Waga - **215 kg**

#### Zastosowanie:

- Drenaż
- Brudna woda - lekko stałe cząstki
- Opróżnianie zbiorników

**Gwarancja 3 lata !**



**Dane:**

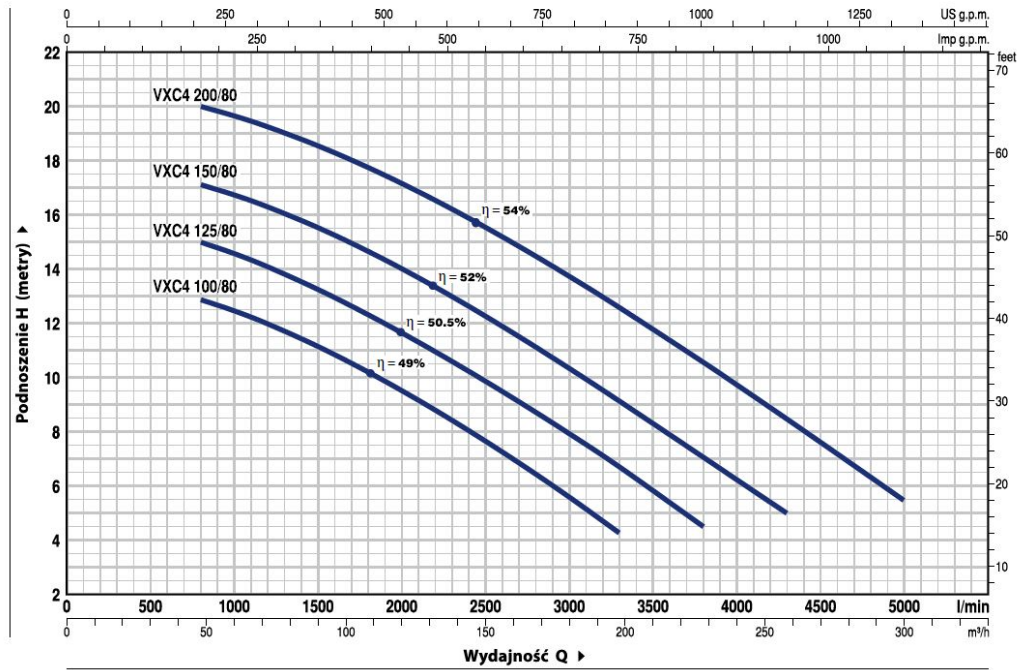
MODEL	MOC (P2)		Q	0	48	60	90	120	150	180	198	228	258	300
	kW	HP		0	800	1000	1500	2000	2500	3000	3300	3800	4300	5000
Trójfazowa														
VXC4 100/80	7.5	10	H metry	13.7	12.9	12.5	11.2	9.6	7.7	5.6	4.3			
VXC4 125/80	9.2	12.5		15.8	15	14.6	13.3	11.7	9.9	7.9	6.7	4.5		
VXC4 150/80	11	15		18	17.2	16.8	15.6	14.1	12.3	10.4	9.2	7.1	5	
VXC4 200/80	15	20		20.8	20	19.7	18.6	17.2	15.6	13.8	12.6	10.6	8.5	5.5

Q = Wydajność H = Wysokość podnoszenia

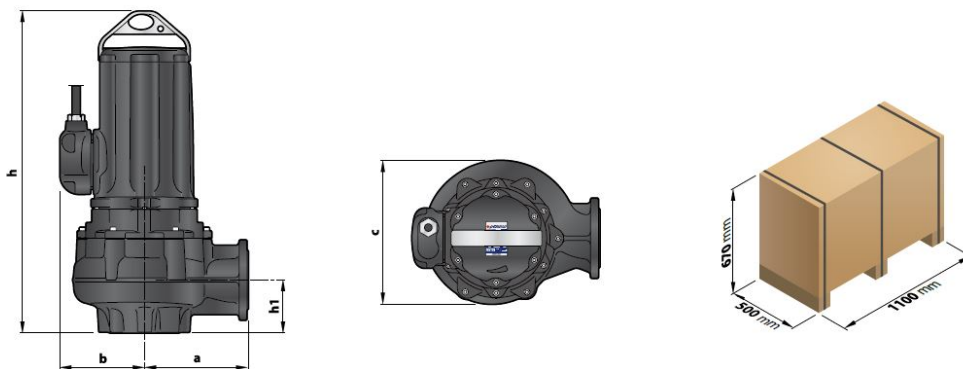
Tolerancja charakterystyk wg EN ISO 9906 Grade 3B.

### CHARAKTERYSTYKA POMP

50 Hz n= 1450 min<sup>-1</sup>



### WYMIARY I WAGA



MODEL	Rozmiar cząstek stałych	WYMIARY mm					kg
		a	b	c	h	h1	
Trójfazowa							3~
VXC4 100/80	Ø 80	285	232	395	870	145	215
VXC4 125/80							217
VXC4 150/80							227
VXC4 200/80							237



[więcej](#)



[>>>więcej](#)