

Link do produktu: <https://hydromet.net.pl/pompa-pedrollo-vxmvx-1535-mf-aisi-304-230400v-p-1601.html>



Pompa Pedrollo VXm/VX 15/35-MF (AISI 304) (230/400V)

Cena brutto	4 100,00 zł
Cena netto	3 333,33 zł
Dostępność	Dostępny
Czas wysyłki	10 dni
Producent	PEDROLLO

Opis produktu



VXm/VX 15/35-MF - pompy zatapialne ze stali nierdzewnej są zalecane pompowania wody brudnej i ścieków w zastosowaniach domowych, budownictwie i przemyśle, w każdym przypadku, gdy w zawieszynie znajdują się ciała stałe, np. woda zmieszana z błotem, woda gruntowa, woda powierzchniowa.

Nadają się do osuszania zalanych obszarów, takich jak piwnice, podziemne parkingi, myjnie samochodowe, do opróżniania szamb i odprowadzania ścieków.

Pompy te wyróżniają się niezawodnością, którą można najlepiej docenić w automatycznych warunkach pracy w instalacjach stacjonarnych.



Dane techniczne:

- Napięcie zasilania - **230 lub 400 V (1,1 kW)**
- Wydajność maksymalna - **500 l/min (30 m³/h)**
- Wydajność podnoszenia maks. - **14 m (1,4 bar)**
- Maksymalna głębokość zanurzenia - **5 m**
- Maksymalna wielkość ciał stałych:
 - **do Ø 40 mm dla VX /35-MF**
 - **do Ø 50 mm dla VX /50-MF**
- Maksymalna temperatura medium - **+40 °C**
- Przyłącze - **Króciec 1^{1/2}"**
- Waga - **15 kg**

Zastosowanie:

- Drenaż
- Brudna woda - lekko stałe cząstki
- Opróżnianie zbiorników

Gwarancja 3 lata !



Dane:

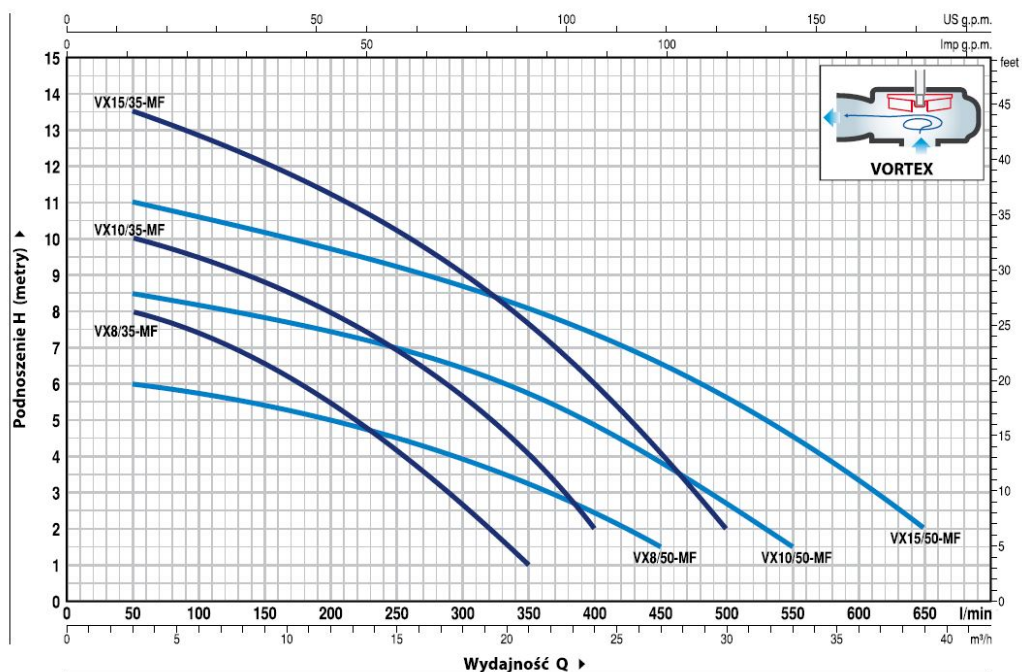
MODEL		MOC (P2)		Q	H													
Jednofazowa	Trójfazowa	kW	HP		m ³ /h	0	3	6	12	18	21	24	27	30	33	36	39	
				l/min	0	50	100	200	300	350	400	450	500	550	600	650		
VXm 8/35 -MF	VX 8/35 -MF	0.55	0.75	H metry	9	8	7.5	5.5	2.7	1								
VXm 10/35 -MF	VX 10/35 -MF	0.75	1		11	10	9.5	8	5.7	4	2							
VXm 15/35 -MF	VX 15/35 -MF	1.1	1.5		14	13.5	12.8	11.2	9	7.7	6	4	2					
VXm 8/50 -MF	VX 8/50 -MF	0.55	0.75		6.5	6	5.8	5	4	3.3	2.5	1.5						
VXm 10/50 -MF	VX 10/50 -MF	0.75	1		9	8.5	8.2	7.5	6.5	5.8	5	3.8	2.5	1.5				
VXm 15/50 -MF	VX 15/50 -MF	1.1	1.5		11.5	11	10.5	9.8	8.7	8	7.5	6.5	5.5	4.5	3.5	2		

Q = Wydajność H = Wysokość podnoszenia

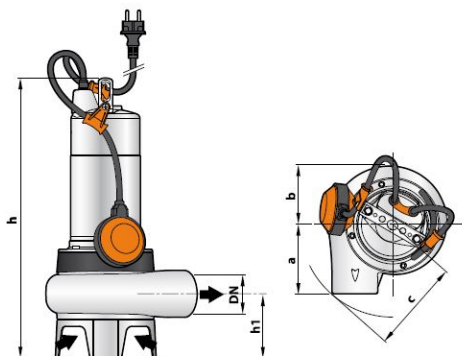
Tolerancja charakterystyk wg EN ISO 9906 Grade 3B.

CHARAKTERYSTYKA POMP

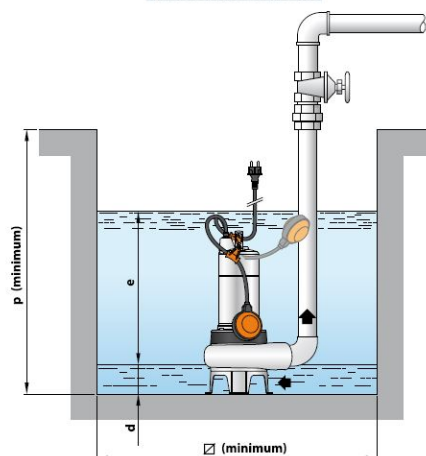
50 Hz n = 2900 min⁻¹



WYMIARY I WAGA



TYPOWA INSTALACJA



MODEL		KRÓCIEC DN	Rozmiar cząstek stałych	WYMIARY mm								kg		
Jednofazowa	Trójfazowa			a	b	c	h	h1	d	e	p	Ø	1~	3~
VXm 8/35 -MF	VX 8/35 -MF	1½"	Ø 40 mm	107	97	143	410	86	50	regolabile	500	500	12.7	12.5
VXm 10/35 -MF	VX 10/35 -MF						421						13.6	12.5
VXm 15/35 -MF	VX 15/35 -MF						432						15.0	13.9
VXm 8/50 -MF	VX 8/50 -MF	2"	Ø 50 mm	112			432	102	60				12.9	12.9
VXm 10/50 -MF	VX 10/50 -MF						447						13.9	13.0
VXm 15/50 -MF	VX 15/50 -MF												15.4	14.2



[więcej](#)



[>>>więcej](#)

Produkt posiada dodatkowe opcje:

zasilanie: 230V , 400V