

Link do produktu: <https://hydromet.net.pl/pompa-pedrollo-vxmvx-835-st-aisi-304-230400v-p-1604.html>



Pompa Pedrollo VXm/VX 8/35-ST (AISI 304) (230/400V)

Cena brutto	2 239,00 zł
Cena netto	1 820,33 zł
Dostępność	Dostępny
Czas wysyłki	10 dni
Producent	PEDROLLO

Opis produktu



VXm/VX 8/35-ST - pompy zatapialne ze stali nierdzewnej są zalecane do odprowadzania ścieków w zastosowaniach domowych, cywilnych i przemysłowych, w każdym przypadku, gdy w zawieszinie znajdują się ciała stałe, na przykład woda zmieszana z błotem, woda gruntowa, woda powierzchniowa.

Nadają się do osuszania zalanych obszarów, takich jak piwnice, podziemne parkingi, myjnie samochodowe, do opróżniania szamb i odprowadzania ścieków.

Pompy te wyróżniają się niezawodnością, którą można najlepiej docenić w automatycznych warunkach pracy w instalacjach stałych



Dane techniczne:

- Napięcie zasilania - **230 lub 400 V (0,55 kW)**
- Wydajność maksymalna - **350 l/min (21 m³/h)**
- Wydajność podnoszenia maks. - **9,5 m (0,95 bar)**
- Maksymalna głębokość zanurzenia - **5 m**
- Maksymalna wielkość ciał stałych:
 - **do Ø 40 mm dla VX /35-ST**
 - **do Ø 50 mm dla VX /50-ST**
- Maksymalna temperatura medium - **+40 °C**
- Przyłącze - **Króciec 1^{1/2}"**
- Waga - **10,6 kg**

Zastosowanie:

- Drenaż
- Brudna woda - lekko stałe cząstki
- Opróżnianie zbiorników

Gwarancja 3 lata !



Dane:

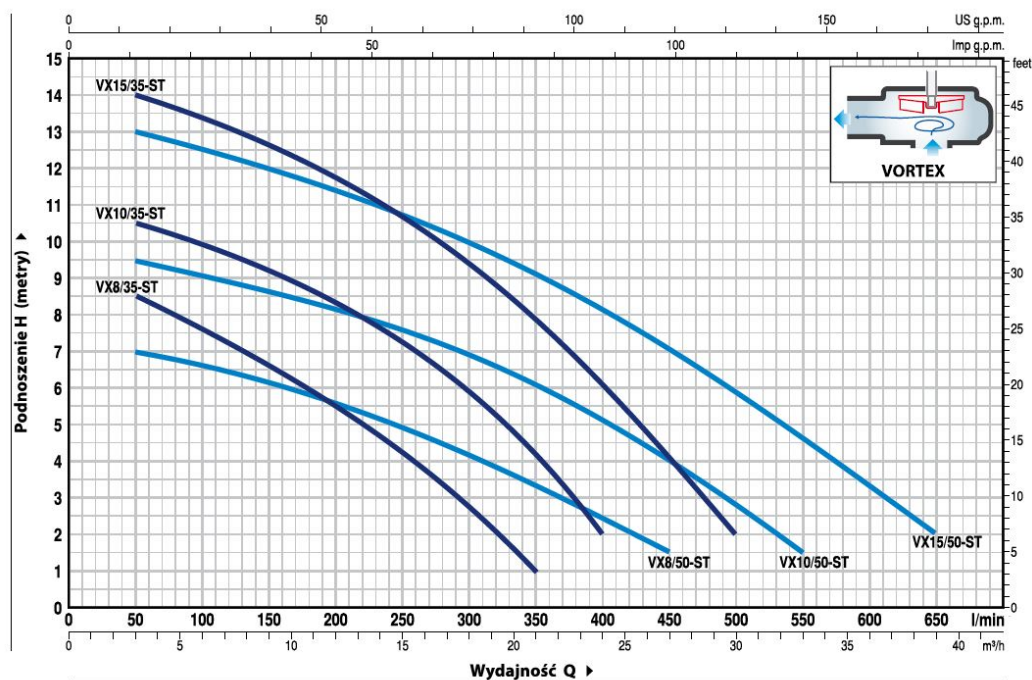
MODEL		MOC (P2)		Q	H															
Jednofazowa	Trójfazowa	kW	HP		m ³ /h	0	3	6	12	18	21	24	27	30	33	36	39			
VXm 8/35 -ST	VX 8/35 -ST	0.55	0.75	l/min	0	50	100	200	300	350	400	450	500	550	600	650				
VXm 10/35-ST	VX 10/35-ST	0.75	1	H metry	9.5	8.5	7.5	5.4	2.7	1										
VXm 15/35-ST	VX 15/35-ST	1.1	1.5		11.5	10.5	10	8.3	6	4	2									
VXm 8/50 -ST	VX 8/50 -ST	0.55	0.75		15	14	13.5	11.7	9.2	7.7	6	4.1	2							
VXm 10/50-ST	VX 10/50-ST	0.75	1		7.5	7	6.6	5.7	4.2	3.5	2.5	1.5								
VXm 15/50-ST	VX 15/50-ST	1.1	1.5		10	9.5	9.2	8.5	7	6	5	3.8	2.7	1.5						
						13.5	13	12.5	11.5	10	9	8	7	6	4.7	3.3	2			

Q = Wydajność H = Wysokość podnoszenia

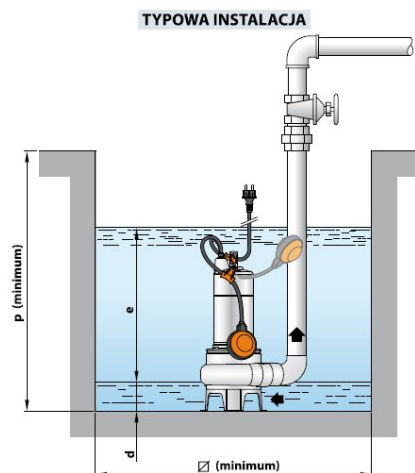
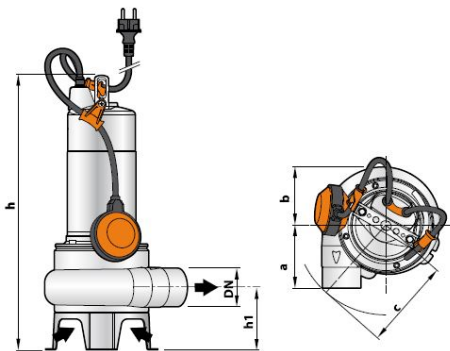
Tolerancja charakterystyk wg EN ISO 9906 Grade 3B.

CHARAKTERYSTYKA POMP

50 Hz n = 2900 min⁻¹



WYMIARY I WAGA



MODEL		KRÓCIEC DN	Rozmiar cząstek stałych	WYMIARY mm									kg	
Jednofazowa	Trójfazowa			a	b	c	h	h1	d	e	p	Ø	1~	3~
VXm 8/35 -ST	VX 8/35 -ST	1½"	Ø 40 mm	95	140	406	87	50	variable	500	500	10.6	10.6	
VXm 10/35 -ST	VX 10/35 -ST					421						11.6	10.7	
VXm 15/35 -ST	VX 15/35 -ST					421						13.0	11.9	
VXm 8/50 -ST	VX 8/50 -ST	2"	Ø 50 mm	102	140	432	102	60	variable	500	500	11.0	10.8	
VXm 10/50 -ST	VX 10/50 -ST					447						11.0	10.8	
VXm 15/50 -ST	VX 15/50 -ST					447						13.1	12.1	



[więcej](#)



[>>>więcej](#)

Produkt posiada dodatkowe opcje:

zasilanie: 230V , 400V (+ 60,00 zł)