

Link do produktu: <https://hydromet.net.pl/pompa-pedrollo-zxm-1b40-230v-p-1568.html>



Pompa Pedrollo ZXm 1B/40 (230V)

Cena brutto	1 960,00 zł
Cena netto	1 593,50 zł
Dostępność	Dostępny
Czas wysyłki	10 dni
Producent	PEDROLLO

Opis produktu



ZXm 1B/40 - nadają się do odprowadzania brudnej wody w zastosowaniach domowych oraz do pompowania brudnej wody zawierającej zawiesinę ciał stałych do Ø 40 mm.

Wyróżniają się łatwością, z jaką są instalowane oraz niezawodnością w automatycznych warunkach pracy w instalacjach stałych.



Dane techniczne:

- Napięcie zasilania - **230 V (0,50 kW)**
- Wydajność maksymalna - **350 l/min (21 m³/h)**
- Wydajność podnoszenia maks. - **9 m (0,9 bar)**
- Maksymalna głębokość zanurzenia - **5 m**
- Maksymalny rozmiar cząstek stałych - **Ø 40 mm**
- Maksymalna temperatura medium - **+40 °C**
- Możliwość wypompowania - **do 50 mm (powyżej poziomu gruntu/podłogi)**
- Przyłącze - **Króciec 1^{1/2}"**
- Waga - **11,6 kg**

Zastosowanie:

- Drenaż
- Brudna woda - lekko stałe cząstki
- Opróżnianie zbiorników

Gwarancja 3 lata !



Dane:

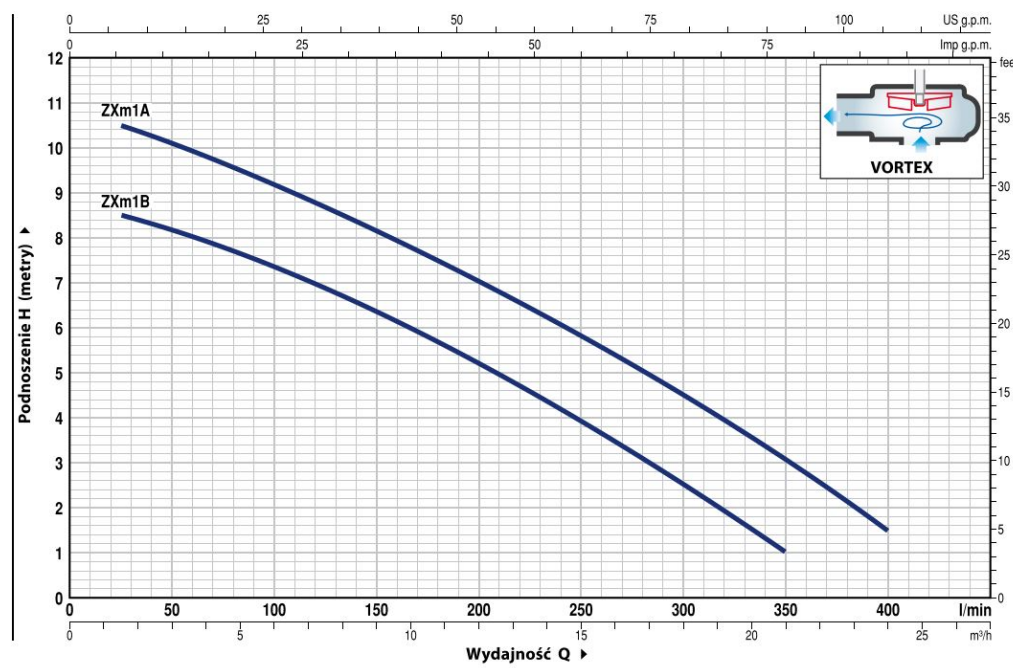
MODEL	MOC (P2)		Q	0	1.5	3.0	4.5	6.0	9.0	12.0	15.0	18.0	21.0	24.0
	kW	HP		l/min	0	25	50	75	100	150	200	250	300	350
ZXm 1B/40	0.50	0.70	H metry	9	8.5	8.3	8	7.5	6.5	5.2	4	2.5	1	
ZXm 1A/40	0.60	0.85		11	10.5	10	9.5	9.2	8.2	7	5.7	4.3	2.8	1.5

Q = Wydajność H = Wysokość podnoszenia

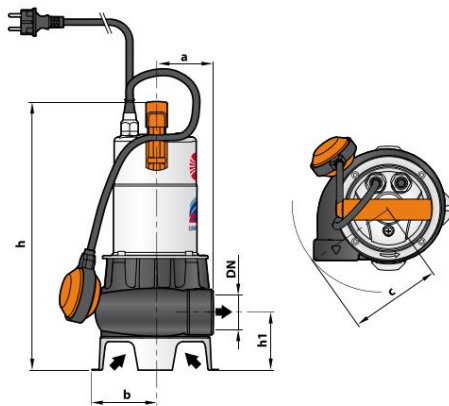
Tolerancja charakterystyk wg EN ISO 9906 Grade 3B.

CHARAKTERYSTYKA POMP

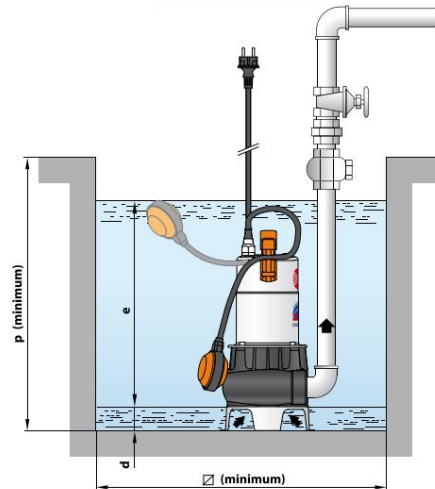
50 Hz n= 2900 min⁻¹



WYMIARY I WAGA



TYPOWA INSTALACJA



MODEL	KRÓCIEC DN	Rozmiar cząstek stałych	WYMIARY mm									kg	
			a	b	c	h	h1	d	e	p	Ø		
Jednofazowa													1~
ZXm 1B/40	1½"	Ø 40 mm	75	89	130	378	82	50	variable	450	450	11.6	
ZXm 1A/40												12.0	



[>>>więcej](#)



[więcej](#)