

Link do produktu: <https://hydromet.net.pl/pompa-pedrollo-zxm-230-gm-230v-p-1570.html>



## Pompa Pedrollo ZXm 2/30-GM (230V)

Cena brutto	<b>2 120,00 zł</b>
Cena netto	<b>1 723,58 zł</b>
Dostępność	<b>Dostępny</b>
Czas wysyłki	<b>10 dni</b>
Producent	<b>PEDROLLO</b>

### Opis produktu



**ZXm 2/30-GM** - nadają się do pompowania brudnej wody w zastosowaniach domowych i budownictwie oraz do pompowania brudnej wody zawierającej zawieszinę ciał stałych do  $\varnothing$  40 mm.

**Wyróżniają się łatwością, z jaką są instalowane oraz niezawodnością w automatycznych warunkach pracy w instalacjach stałych.**



#### Dane techniczne:

- Napięcie zasilania - **230 V (0,55 kW)**
- Wydajność maksymalna - **320 l/min (19,2 m<sup>3</sup>/h)**
- Wydajność podnoszenia maks. - **13 m (1,3 bar)**
- Maksymalna wielkość ciał stałych
  - do  $\varnothing$  30 mm dla **ZXm 2/30-GM**
  - do  $\varnothing$  40 mm dla **ZXm 2/40-GM**
- Maksymalna głębokość zanurzenia - **5 m**
- Maksymalna temperatura medium - **+40 °C**
- Przyłącze - **Króciec 1<sup>1/2</sup>"**
- Waga - **10,5 kg**

#### Zastosowanie:

- Drenaż
- Brudna woda - lekko stałe cząstki
- Opróżnianie zbiorników

**Gwarancja 3 lata !**



**Dane:**

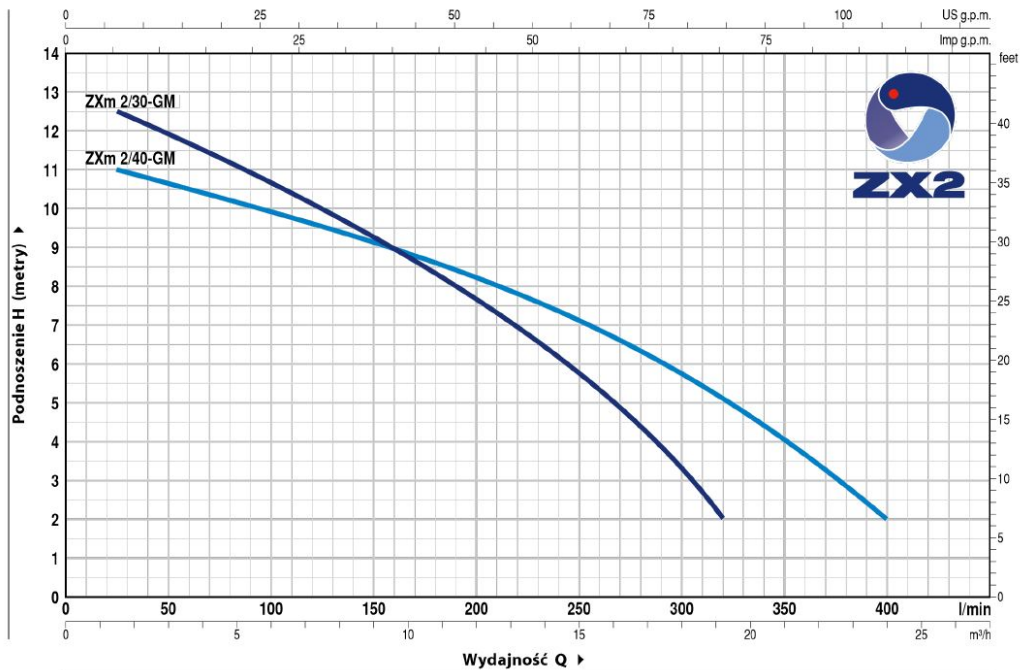
MODEL	MOC (P2)		Q	0	1.5	3	6	9	12	15	18	19.2	21	24
	kW	HP		0	25	50	100	150	200	250	300	320	350	400
Jednofazowa														
ZXm 2/30-GM	0.55	0.75	H metry	13	12.5	11.8	10.6	9.3	7.6	5.8	3.3	2		
ZXm 2/40-GM	0.55	0.75		11.5	11	10.6	9.8	9.2	8.2	7.2	5.7	5.2	4	2

Q = Wydajność H = Wysokość podnoszenia

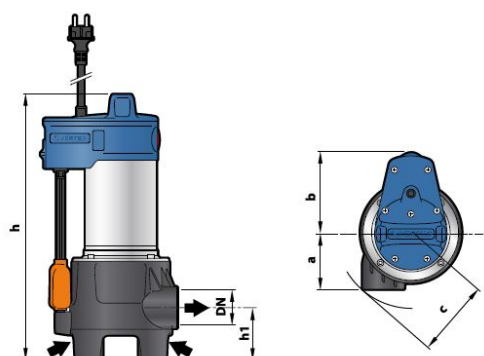
Tolerancja charakterystyk wg EN ISO 9906 Grade 3B.

**CHARAKTERYSTYKA POMP**

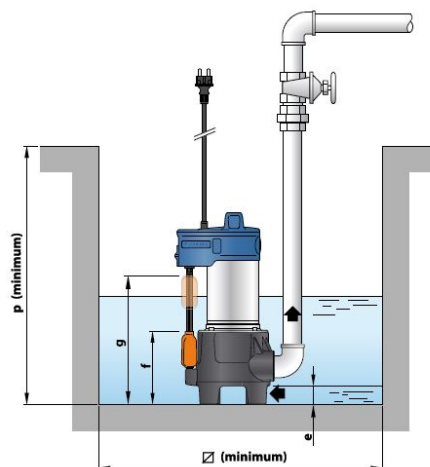
**50 Hz n= 2900 min-1**



## WYMIARY I WAGA



## TYPOWA INSTALACJA



MODEL	KRÓCIEC DN	Rozmiar częstek stałych	WYMIARY mm								kg		
			a	b	c	h	h1	e	f	g		p	Ø
ZXm 2/30-GM	1½"	Ø 30 mm	90	127	118	344	73	50	130	260	450	300	10.5
ZXm 2/40-GM		Ø 40 mm				404	83		140	270			

## WIRNIK VORTEX



## PRZEŁĄCZNIK DO TRYBU AU- TOMATYCZNEGO LUB RĘCZNEGO



[>>>więcej](#)



[więcej](#)