

Link do produktu: <https://hydromet.net.pl/pompa-pedrollo-zxm-240-230v-p-1569.html>



Pompa Pedrollo ZXm 2/40 (230V)

Cena brutto	2 040,00 zł
Cena netto	1 658,54 zł
Dostępność	Dostępny
Czas wysyłki	10 dni
Producent	PEDROLLO

Opis produktu



ZXm 2/40 - nadają się do pompowania brudnej wody w zastosowaniach domowych i budownictwie oraz do pompowania brudnej wody zawierającej zawieszinę ciał stałych do \varnothing 40 mm.

Wyróżniają się łatwością, z jaką są instalowane oraz niezawodnością w automatycznych warunkach pracy w instalacjach stałych.



Dane techniczne:

- Napięcie zasilania - **230 V (0,55 kW)**
- Wydajność maksymalna - **400 l/min (24 m³/h)**
- Wydajność podnoszenia maks. - **11,5 m (1,15 bar)**
- Maksymalna wielkość ciał stałych:
 - do \varnothing 30 mm dla ZXm 2/30
 - do \varnothing 40 mm dla ZXm 2/40
- Maksymalna głębokość zanurzenia - **5 m**
- Maksymalna temperatura medium - **+40 °C**
- Przyłącze - **Króciec 1^{1/2}"**
- Waga - **10,8 kg**

Zastosowanie:

- Drenaż
- Brudna woda
- Opróżnianie zbiorników

Gwarancja 3 lata !



Dane:

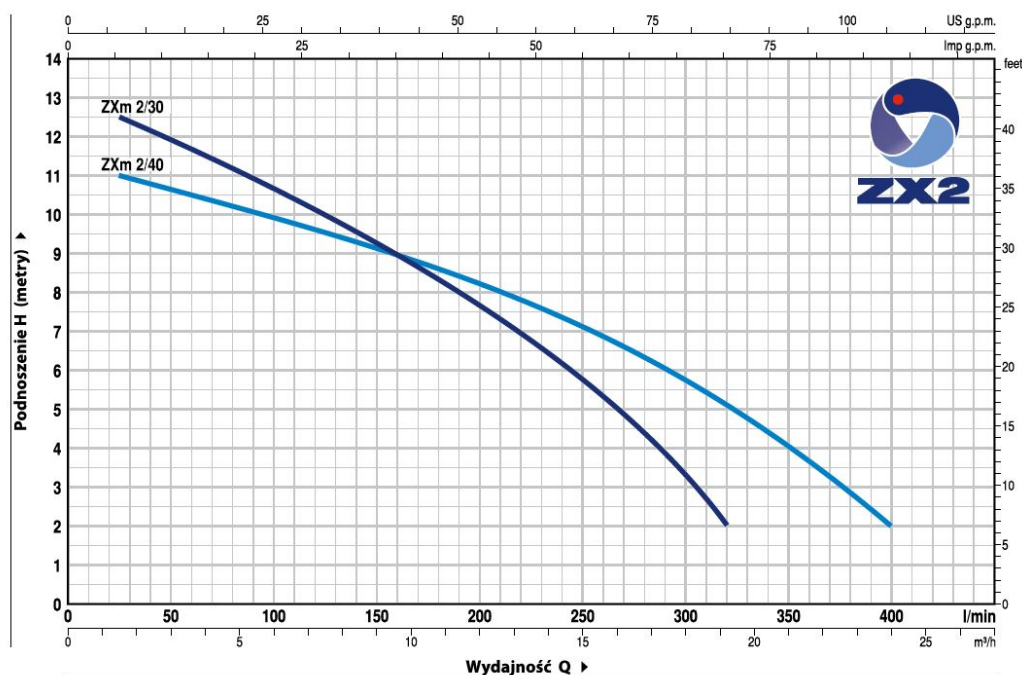
MODEL	MOC (P2)		Q	0	1.5	3	6	9	12	15	18	19.2	21	24
	kW	HP		l/min	0	25	50	100	150	200	250	300	320	350
ZXm 2/30	0.55	0.75	H metry	13	12.5	11.8	10.6	9.3	7.6	5.8	3.3	2		
ZXm 2/40	0.55	0.75		11.5	11	10.6	9.8	9.2	8.2	7.2	5.7	5.2	4	2

Q = Wydajność H = Wysokość podnoszenia

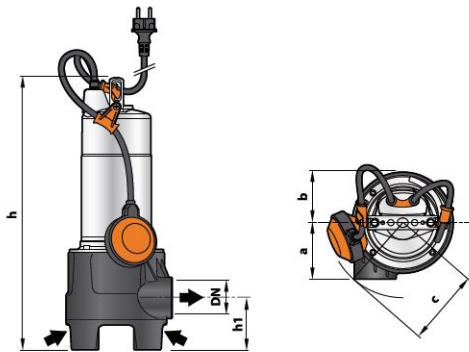
Tolerancja charakterystyk wg EN ISO 9906 Grade 3B.

CHARAKTERYSTYKA POMP

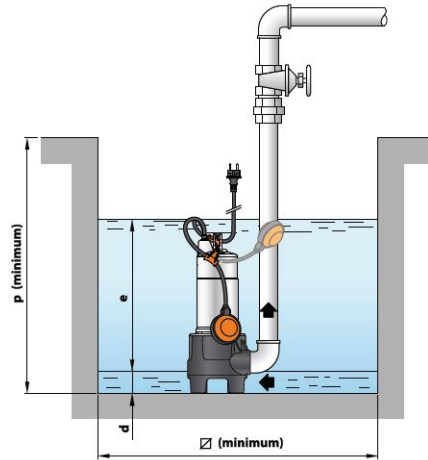
50 Hz n= 2900 min-1



WYMIARY I WAGA

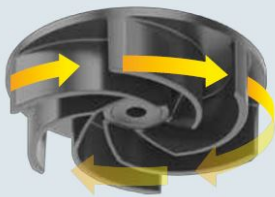


TYPOWA INSTALACJA



MODEL	KRÓCIEC DN	Rozmiar cząstek stałych	WYMIARY mm								kg 1~	
			a	b	c	h	h1	d	e	p		Ø
ZXm 2/30	1½"	Ø 30 mm	90	81	118	412	73	50	variable	500	500	10.8
ZXm 2/40		Ø 40 mm				422	83					

WIRNIK VORTEX



>>>więcej



więcej