

Link do produktu: <https://hydromet.net.pl/pompa-pionowa-wielostopniowa-nocchi-multinox-ve-8-70-400v-p-1700.html>



Pompa pionowa wielostopniowa NOCCHI Multinox VE+ 8-70 400V

Cena brutto	1 856,00 zł
Cena netto	1 508,94 zł
Dostępność	Dostępny
Czas wysyłki	3 dni
Producent	NOCCHI

Opis produktu

NOCCHI PIONOWE MULTINOX-VE+ WIELOSTOPNIOWE POMPY ODŚRODKOWE

WYSOKA SPRAWNOŚĆ HYDRAULICZNA, SOLIDNA BUDOWA I WYTRZYMAŁOŚĆ

Pionowe wielostopniowe pompy odśrodkowe Multinox-VE+ nadają się szczególnie do budowy instalacji pompowania, głównie w przypadkach gdzie wymagany jest wysoki poziom sprawności i cicha praca przy niewielkim zapotrzebowaniu powierzchni zabudowy..



Parametry NOCCHI Multinox VE+ 8-70 400V
Hmax- 80m (8,0 bar)
Qmax- 210l/min (12,6m3/h)

Parametry maksymalne serii NOCCHI Multinox VE+ 8
Hmax- do 139m (13,9 bar)
Qmax- do 210l/min (12,6m3/h)

ZASTOSOWANIE:

- Pompowanie i dystrybucja wody w instalacjach domowych, praca ciągła lub przerywana
- Instalacje podnoszenia ciśnienia • Instalacje myjni, nawadnianie ogrodów, fontanny.
- Instalacje przeciwpożarowe

SILNIK:

- O budowie zamkniętej, chłodzony zewnętrznym wentylatorem
- Stopień ochrony IP 44 IP55 MULTINOX-VE+ 8-90 IP55 MULTINOX-VE+ 8-120.

- Izolacja klasy F
- Zasilanie jednofazowe z kondensatorem pracy silnika stale aktywnym i wbudowanym zabezpieczeniem termicznym silnika
- Zasilanie trójfazowe z zabezpieczeniem zewnętrznym dostarczonym przez użytkownika
- Prędkość obrotowa 2850 obr./min
- Przeznaczony do pracy ciągłej.

OGRANICZENIA:

- Rodzaj cieczy: czysta woda, bez zanieczyszczeń stałych lub powodujących ścieranie wewnętrznych części urządzenia
- Maksymalna dopuszczalna temperatura cieczy 50°C
- Maksymalna zalecana wysokość ssania wynosi 6 m z zaworem stopowym
- Maksymalne ciśnienie robocze: 9 bar
- 12 bar (wersja MULTINOX-VE+ 4-90 i 6-90)
- 16 bar (wersja MULTINOX-VE+ 4-120)
- 20 bar (wersja MULTINOX-VE+ 8-90 i 8-120)

Tabela wydajności i wymiary pomp.

MODEL	Moc znamionowa (P2)		Zapotrz. mocy (P1)		NAPIĘCIE (V)	I _n (A)	μF	Q	L/ min m ³ /h	30	60	90	120	150	180	210
	HP	kW	HP	kW						1,8	3,6	5,4	7,2	9	10,8	12,6
MULTINOX VE+ 8-30 M MULTINOX VE+ 8-30 T	1,35	1	1,9 1,7	1,4 1,3	1 - 230 3 ~ 230/400	6,3 4-2,3	20	m.c./m.c.k.	35	35	33	30	25	18	10	
MULTINOX VE+ 8-40 M MULTINOX VE+ 8-40 T	4	1,2	2,3 2,3	1,7 1,7	1 - 230 3 ~ 230/400	7,8 5,7-3,3	25		45	44	42	39	32	20	11	
MULTINOX VE+ 8-50 M MULTINOX VE+ 8-50 T	2	1,5	3 2,8	2,2 2,1	1 - 230 3 ~ 230/400	9,5 6-3,7	35		57	56	53	50	40	28	16	
MULTINOX VE+ 8-60 T	2,3	1,7	3,3	2,4	3 ~ 230/400	6,7-4,7			68	67	64	60	48	34	19	
MULTINOX VE+ 8-70 T	2,5	1,9	3,4	2,5	3 ~ 230/400	7-4,9			80	78	74	70	56	40	22	
MULTINOX VE+ 8-90 T	4	3	4,4	3,2	3 ~ 230/400	10,2-5,9			104	103	98	90	73	52	29	
MULTINOX VE+ 8-120 T	5,5	4	6,2	4,6	3 ~ 230/400	13,5-7,6			139	138	131	120	98	70	38	

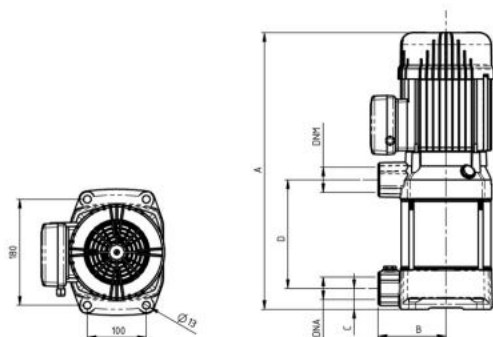


TABELA WYMIARÓW I MAS

MODEL	Wymiary (mm)						Waga (Kg)
	A	B	C	D	DNA	DNM	
MULTINOX VE+ 8-30	416	115	35	130	1" 1/4	1" 1/4	19
MULTINOX VE+ 8-40	443	115	35	157	1" 1/4	1" 1/4	21
MULTINOX VE+ 8-50	470	115	35	184	1" 1/4	1" 1/4	23
MULTINOX VE+ 8-60	497	115	35	211	1" 1/4	1" 1/4	25
MULTINOX VE+ 8-70	524	115	35	238	1" 1/4	1" 1/4	27
MULTINOX VE+ 8-90	730	115	35	292	1" 1/4	1" 1/4	36
MULTINOX VE+ 8-120	855	115	35	373	1" 1/4	1" 1/4	39



