

Link do produktu: <https://hydromet.net.pl/pompa-pionowa-wysokociśnieniowa-pedrollo-mkmmk-57-multinox-ve-490-p-1566.html>



Pompa pionowa wysokociśnieniowa Pedrollo MKm/MK 5/7 (multinox VE + 4/90)

Cena brutto	4 170,00 zł
Cena netto	3 390,24 zł
Dostępność	Dostępny
Czas wysyłki	10 dni
Producent	PEDROLLO

Opis produktu



MKm/MK 5/7 - nadaje się do stosowania z wodą do picia oraz z cieczami, które nie są chemicznie agresywne w stosunku do materiałów, z których wykonano pompę.

Możliwość dostosowania do szerokiego zakresu zastosowań sprawiają, że są idealnym wyborem do zastosowań domowych, cywilnych i przemysłowych, w szczególności do dystrybucji wody w połączeniu ze zbiornikami ciśnieniowymi i do zwiększania ciśnienia w sieci.

Instalację należy wykonywać w dobrze wentylowanych zamkniętych pomieszczeniach lub chronić pompę przed bezpośrednim działaniem złych warunków pogodowych.



Dane techniczne:

- Napięcie zasilania - **230 lub 400 V (1,8 kW)**
- Wydajność maksymalna - **120 l/min (7,2 m³/h)**
- Wydajność podnoszenia maks. - **98 m (9,8 bar)**
- Maksymalna głębokość ssania - **7 m**
- Maksymalne ciśnienie pracy - **11 bar**
- Temperatura pracy - **od -10° C do +40 ° C**
- Temperatura otoczenia - **do +40°C**
- Przyłącze - **Króciec ssący 5/4", króciec tłoczny 1"**

- Waga - 25 kg

Zastosowanie:

- Systemy zaopatrzenia w wodę
- Zestawy przeciwpożarowe
- Systemy myjące
- Systemy ciśnieniowe
- Pompy irygacyjne



Dane:

MODEL		MOC (P2)		Q	m³/h	H													
Jednofazowa	Trójfazowa	kW	HP			l/min	0	0.6	1.2	2.4	3.6	4.8	6.0	7.2	8.4	9.6	10.8		
MKm 3/3	MK 3/3	0.75	1	IE3	H metry	0	0	0	0	0	0	0	0	0	0	0	0	0	
MKm 3/4	MK 3/4	1.1	1.5			52	50	49	45	38	28								
MKm 3/5	MK 3/5	1.1	1.5			69.5	67	65.5	60	50.5	38								
MKm 3/6	MK 3/6	1.5	2			87	83	82	75	63.5	47								
MKm 5/4	MK 5/4	1.1	1.5			104	100	98	90	76	56								
MKm 5/5	MK 5/5	1.1	1.5			56	-	55	52.5	48	41.5	32	20						
MKm 5/6	MK 5/6	1.5	2			70	-	69	66	60	51.5	40	25						
MKm 5/7	MK 5/7	1.8	2.5			84	-	83	79	72	62	48	30						
MKm 5/8	MK 5/8	2.2	3			98	-	96	92.5	84	72.5	56	34						
MKm 8/4	MK 8/4	1.5	2			112	-	110	105.5	96	82.5	64	40						
MKm 8/5	MK 8/5	1.8	2.5			56	-	-	54	52	50	46	39	31.5	24	15			
MKm 8/6	MK 8/6	2.2	3			70	-	-	67.5	66	63	58	50	40	30	18			
						86	-	-	82	78	74	68	58	46.5	35	20			

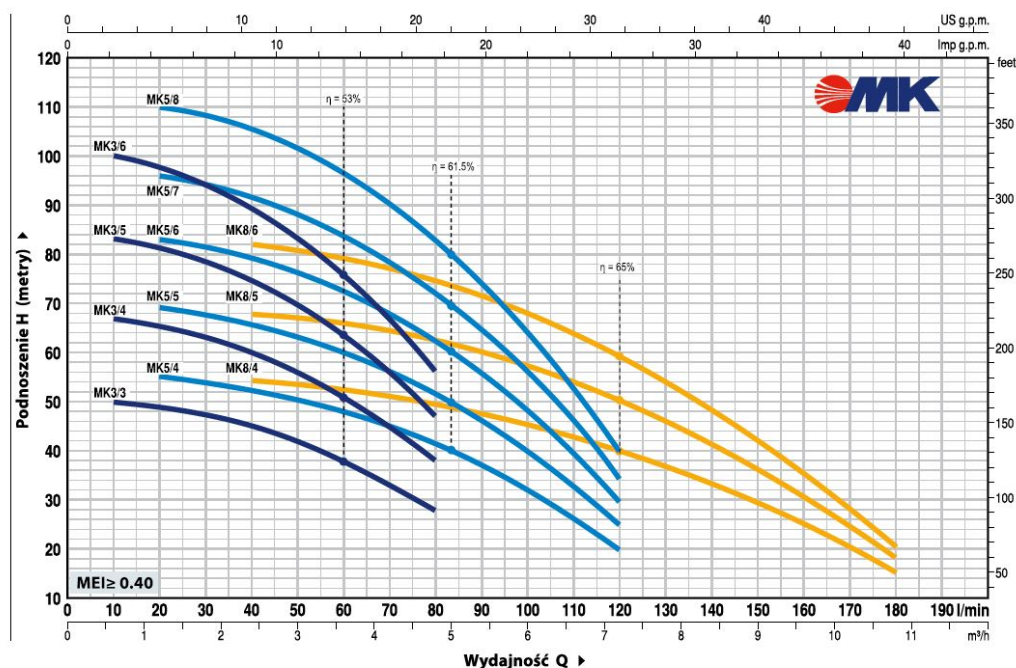
Q = Wydajność H = Wysokość podnoszenia HS = Wysokość ssania

Tolerancja charakterystyk wg EN ISO 9906 Grade 3B.

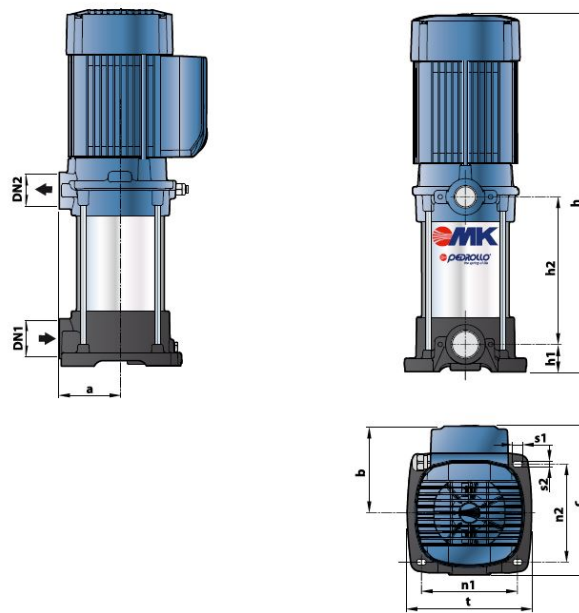
▲ Klasa wydajności silnika trójfazowego (IEC 60034-30-1)

CHARAKTERYSTYKA POMP

50 Hz n=2900 min⁻¹ HS=0 m



WYMIARY I WAGA



MODEL		KRÓCCE		Nr STAGES	WYMIARY mm										kg	
Jednofazowa	Trójfazowa	DN1	DN2		a	h	h1	h2	n1	n2	t	b	c	s1	s2	1~
MKm 3/3	MK 3/3	1 1/4"	1"	3	450	93	132.5	143	146	185	131	224	14.5	10	20.1	20.2
MKm 3/4	MK 3/4			4	477		159.5								20.5	20.5
MKm 3/5	MK 3/5			5	504		186.5								22.0	22.1
MKm 3/6	MK 3/6			6	531		213.5								23.0	23.6
MKm 5/4	MK 5/4			4	477		159.5								20.3	20.4
MKm 5/5	MK 5/5			5	504		186.5								21.8	22.0
MKm 5/6	MK 5/6			6	531		213.5								23.9	23.8
MKm 5/7	MK 5/7			7	558		240.5								25.0	24.2
MKm 5/8	MK 5/8			8	582		265								25.5	24.4
MKm 8/4	MK 8/4			4	475		158								22.9	21.5
MKm 8/5	MK 8/5			5	504		186.5								23.7	23.1
MKm 8/6	MK 8/6			6	531		213.5								24.6	23.0



>>>więcej



>>>więcej

Produkt posiada dodatkowe opcje:

zasilanie: 230V , 400V