

Link do produktu: <https://hydromet.net.pl/pompa-samozasysajaca-dab-active-system-j-102-m-230v-p-1801.html>



Pompa samozasysająca DAB ACTIVE SYSTEM J 102 M (230V)

Dostępność

Na zamówienie

Producent

DAB

Opis produktu



W A T E R • T E C H N O L O G Y

ACTIVE J 102 M- Active system to automatyczny zestaw pompujący składający się z pompy, silnika, zintegrowanej elektroniki z czujnikiem przepływu i ciśnienia. W przypadku braku wody elektronika chroni pompę przed suchobiegiem.

Przetłaczane medium: czyste, wolne od części stałych i abrazyjnych, nielepkie, nieagresywne, nieskrystalizowane, neutralne chemicznie, zbliżone do charakterystyki wody.



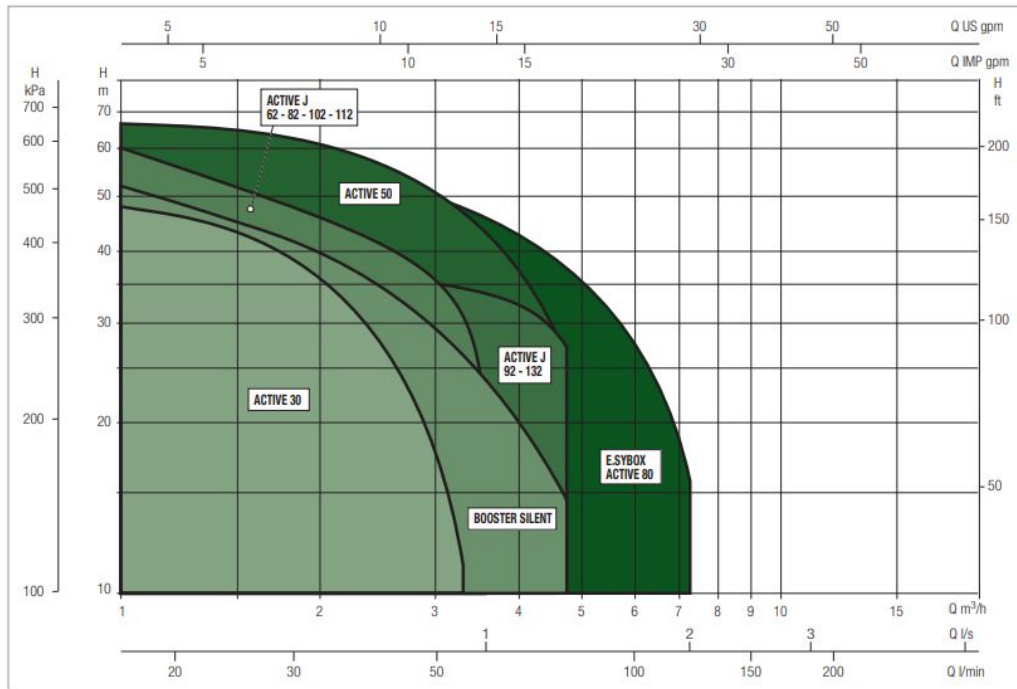
Dane techniczne:

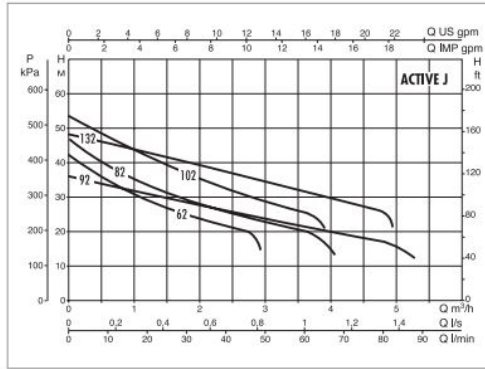
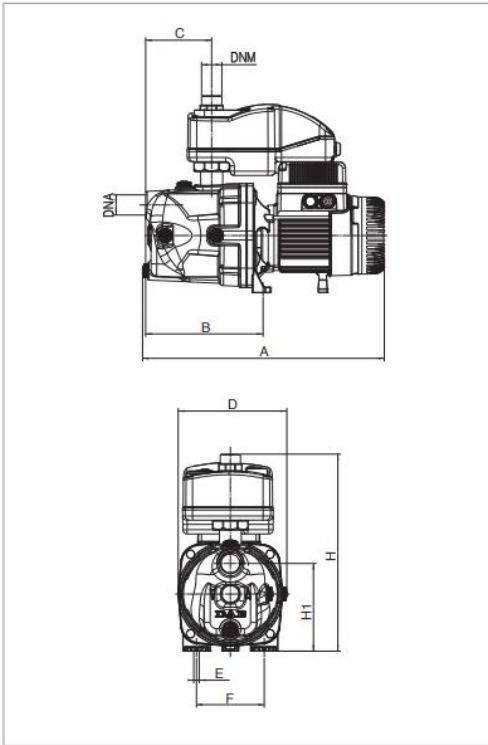
- Napięcie zasilania - **230V (0,75 kW)**
- Wydajność maksymalna - **60 l/min (3,6 m³/h)**
- Wydajność podnoszenia maks. - **53,8 m (5,38 bar)**
- Zakres temperatury medium - **od 0°C do +35°C do stosowania w gospodarstwie domowym; od 0°C do +40°C dla innych zastosowań**
- Przyłącze - **1"**
- Stopień ochrony silnika - **IP 44**
- Stopień ochrony skrzynki przyłączeniowej - **IP 55**
- Klasa izolacji - **F**
- Waga - **12,5 kg**

Dane:

MODEL	Q=m³/h	0	0.6	1.2	1.8	2.4	3.0	3.6	4.2	4.8	6	7.2
	Q=l/min	0	10	20	30	40	50	60	70	80	100	120
ACTIVE J 62 M	H (m)	42.7	35	29.2	25.6	22.9	13					
ACTIVE J 82 M		47	40	34	30	26.2	23.5	20.3				
ACTIVE J 102 M		53.8	47	41	36.3	32.4	28.8	25.8				
ACTIVE J 112 M		61	54	47.8	42.8	38.8	34.8	20				
ACTIVE J 92 M		36.2	33.5	31	28.4	26	24	21.8	19.6	17.5		
ACTIVE J 132 M		48.3	45.6	42.8	40	37.6	35	32.5	30	27.2		
ACTIVE JI 82 M		47	40	34	30	26.2	23.5	20.3				
ACTIVE JI 102 M		53.8	47	41	36.3	32.4	28.8	25.8				
ACTIVE JI 112 M		61	54	47.8	42.8	38.8	34.8	20				
ACTIVE JI 92 M		36.2	33.5	31	28.4	26	24	21.8	19.6	17.5		
ACTIVE JI 132 M		48.3	45.6	42.8	40	37.6	35	32.5	30	27.2		
ACTIVE JC 102 M		53.8	47	41	36.3	32.4	28.8	25.8				
ACTIVE JC 132 M		48.3	45.6	42.8	40	37.6	35	32.5	30	27.2		
ACTIVE E 30/50 M		42.2	40.2	38.2	36.2	33.8	30	24.8	19.5	14		
ACTIVE EI 25/30 M		34.4	31.7	28.3	23.5	17.5	11					
ACTIVE EI 30/30 M		46	42.2	37.8	31.2	23.3	14.3					
ACTIVE EI 40/30 M		57	52.7	47	38.8	29	17.7					
ACTIVE EI 30/50 M		42.2	40.2	38.2	36.2	33.8	30	24.8	19.5	14		
ACTIVE EI 40/50 M		57.7	55.3	52.8	50.1	47.1	42.7	35.8	28	19.2		
ACTIVE EI 50/50 M		72	68.5	65.5	62.1	58.2	52.2	48	43.6	34.5	26	
ACTIVE EI 25/80 M		34		33	32	30.5	28.5	26	23.5	21	14.5	6.5
ACTIVE EI 30/80 M		47		46.5	45	43.5	41	38	34.5	31	23	12
ACTIVE EI 40/80 M		59	58	57	56	54	51	47.5	43.8	39.5	29.5	16

Wykresy:





The performance curves are based on the kinematic viscosity values = 1 mm²/s and density equivalent to 1000 kg/m³. Curve tolerance according to ISO 9906.

MODEL	ELECTRICAL DATA						
	POWER SUPPLY 50 Hz	P1 MAX kW	P2 NOMINAL		In A	CAPACITOR	
			kW	HP		μF	Vc
ACTIVE J 62 M	1x220-240 V ~	0.720	0.44	0.6	3.12	12.5	450
ACTIVE J 82 M	1x220-240 V ~	0.850	0.6	0.8	3.8	12.5	450
ACTIVE J 102 M	1x220-240 V ~	1.130	0.75	1	5.1	16	450
ACTIVE J 92 M	1x220-240 V ~	0.940	0.75	1	4.2	14	450
ACTIVE J 132 M	1x220-240 V ~	1.490	1	1.36	6.6	25	450

MODEL	A	B	C	D	E	F	H	H1	DNA GAS	DNM GAS	PACK DIMENSIONS			GROSS WEIGHT Kg
											L/A	L/B	C	
ACTIVE J 62 M	395	192	108	178	9	111	322	144	1"	1"	476	234	348	10.50
ACTIVE J 82 M	395	192	108	178	9	111	322	144	1"	1"	476	234	348	13.2
ACTIVE J 102 M	395	192	108	178	9	111	322	144	1"	1"	476	234	348	12.50
ACTIVE J 92 M	395	192	108	178	9	111	322	144	1"	1"	476	234	348	11.70
ACTIVE J 132 M	395	192	108	178	9	111	322	144	1"	1"	476	234	348	13.50



>>>więcej