

Link do produktu: <https://hydromet.net.pl/pompa-samozasysajaca-dab-garden-com-82-m-230v-p-1793.html>



Pompa samozasysająca DAB GARDEN-COM 82 M (230V)

Dostępność

Na zamówienie

Producent

DAB

Opis produktu



WATER • TECHNOLOGY

GARDEN COM 82 M - to przenośne samozasysające pompy wirowe do zastosowania w ogrodnictwie np. w ogródkach warzywnych. Wyposażona w uchwyt do łatwego transportu i 2-metrowy przewód zasilający typu H07RN-F z wtyczką i wyłącznikiem. Pompa o kompaktowej konstrukcji, łatwa w montażu. Samozasysanie pozwala na pobór wody ze zbiorników, studni i strumieni, przy jednoczesnej tolerancji pęcherzyków powietrza i niewielkich cząstek piasku.

Garden-com: Korpus pompy z technopolimeru i podpora silnika z ciśnieniowego odlewu aluminium.

Przetłaczane medium: czyste, wolne od części stałych i abrazyjnych, nielepkie, nieagresywne, nieskrystalizowane, neutralne chemicznie, zbliżone do charakterystyki wody.



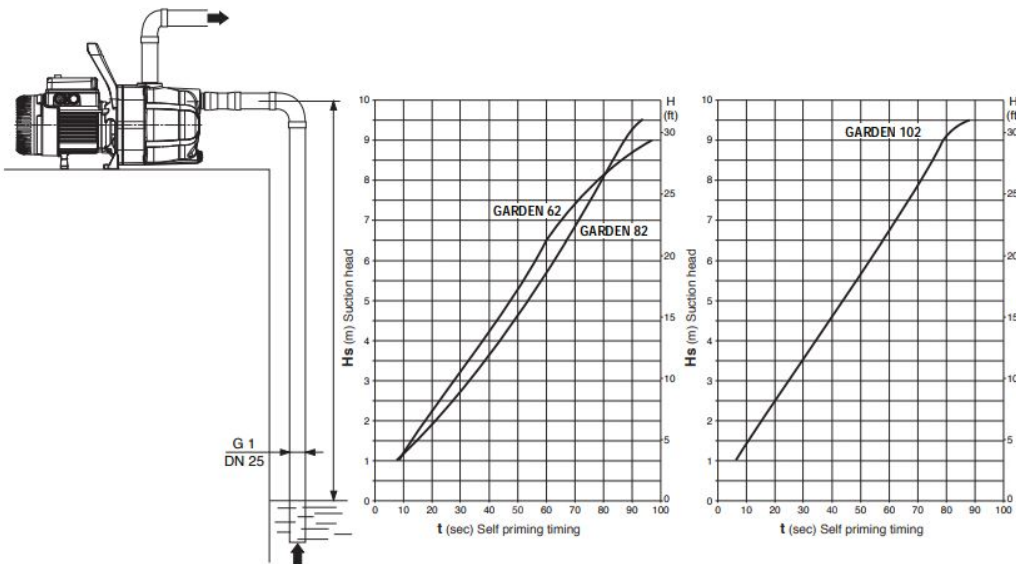
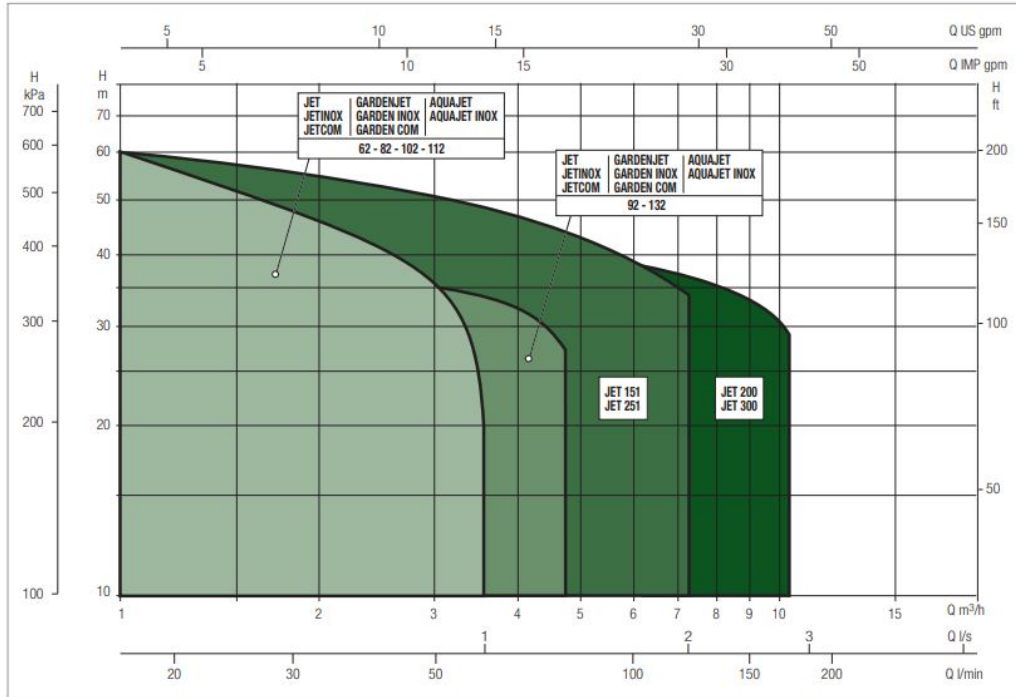
Dane techniczne:

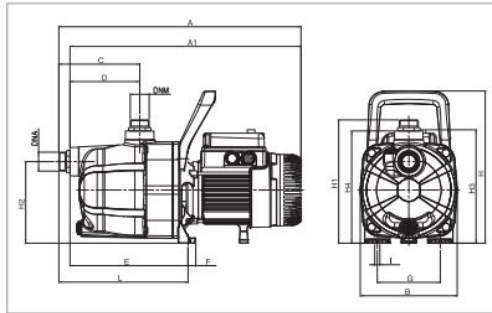
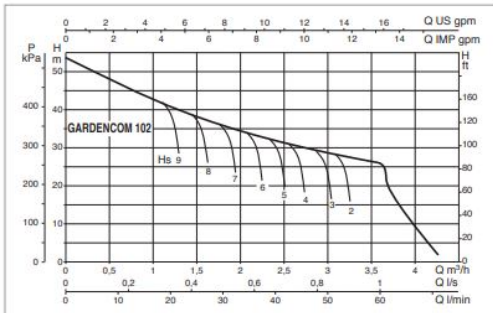
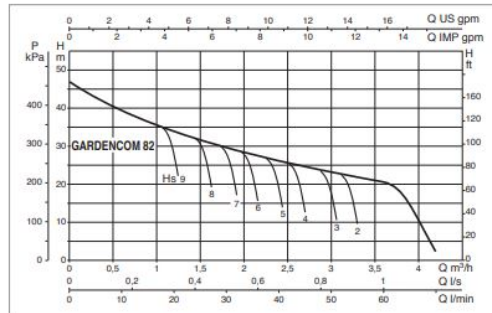
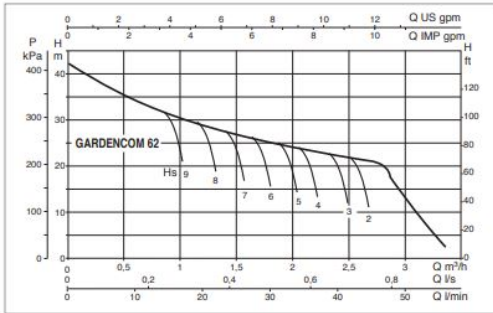
- Napięcie zasilania - **230 V (0,6 kW)**
- Wydajność maksymalna - **60 l/min (3,6 m³/h)**
- Wydajność podnoszenia maks. - **47 m (4,7 bar)**
- Zakres temperatury medium - **od 0°C do +35°C do stosowania w gospodarstwie domowym; od 0°C do +40°C dla innych zastosowań**
- Przyłącze - **1"**
- Stopień ochrony silnika - **IP 44**
- Stopień ochrony skrzynki przyłączeniowej - **IP 55**
- Klasa izolacji - **F**
- Waga - **8,2 kg**

Dane:

MODEL	Q=m³/h	0	0.6	1.2	1.8	2.4	3.0	3.6	4.2	4.8
	Q=l/min	0	10	20	30	40	50	60	70	80
GARDEN COM 62 M	H (m)	42.7	35	29.2	25.6	22.9	13			
GARDEN COM 82 M		47	40	34	30	26.2	23.5	20.3		
GARDEN COM 102 M		53.8	47	41	36.3	32.4	28.8	25.8		

Wykresy:





The performance curves are based on kinematic viscosity values = 1 mm²/s and density equivalent to 1000 kg/m³. Curve tolerance according to ISO 9906.

Wymiary:

MODEL	ELECTRICAL DATA						
	POWER SUPPLY 50 Hz	P1 MAX kW	P2 NOMINAL		In A	CAPACITOR	
			kW	HP		µF	Vc
GARDEN COM 62 M	1x220-240 V ~	0.72	0.44	0.6	3.12	12.5	450
GARDEN COM 82 M	1x220-240 V ~	0.85	0.6	0.8	3.8	12.5	450
GARDEN COM 102 M	1x220-240 V ~	1.13	0.75	1	5.1	16	450

MODEL	PACK DIMENSIONS																VOLUME (mc)	GROSS WEIGHT Kg					
	A	A1	A2	B	C	D	E	F	G	H	H1	H2	H3	H4	I Ø	L			DNA GAS	DNM GAS	L/A	L/B	H
GARDEN COM 62 M	425	406	-	170	142	122	208	14	111	268	217	144	199	198	9	227	1"	1"	470	240	240	0.027	8.0
GARDEN COM 82 M	425	406	-	170	142	122	208	14	111	268	217	144	199	198	9	227	1"	1"	470	240	240	0.027	8.2
GARDEN COM 102 M	444	425	-	170	142	122	208	14	111	268	217	144	209	203	9	227	1"	1"	470	240	240	0.027	10.0



>>> [więcej](#)