

Link do produktu: <https://hydromet.net.pl/pompa-samozasysajaca-dab-garden-inox-132-m-230v-p-1794.html>



## Pompa samozasysająca DAB GARDEN-INOX 132 M (230V)

Dostępność

**Na zamówienie**

Producent

**DAB**

### Opis produktu



WATER • TECHNOLOGY

**GARDEN INOX 132 M** - to przenośne samozasysające pompy wirowe do zastosowania w ogrodnictwie np. w ogródkach warzywnych. Wyposażona w uchwyt do łatwego transportu i 2-metrowy przewód zasilający typu H07RN-F z wtyczką i wyłącznikiem. Pompa o kompaktowej konstrukcji, łatwa w montażu. Samozasysanie pozwala na pobór wody ze zbiorników, studni i strumieni, przy jednoczesnej tolerancji pęcherzyków powietrza i niewielkich cząstek piasku.

**Garden-inox:** Korpus pompy ze stali nierdzewnej i podpora silnika z ciśnieniowego odlewu aluminium. Wirnik, dyfuzor i zwężka Venturiego wykonane z technopolimeru. Tarcza uszczelnienia i ciśnieniowa ze stali nierdzewnej. Uszczelnienie mechaniczne węgiel/ceramika. Silnik indukcyjny, zamknięty, z chłodzeniem zewnętrznym. Rotor zamontowany na większych, smarowanych bezobsługowo łożyskach kulkowych, zapewniających cichą pracę długą żywotność. Zintegrowane zabezpieczenie termiczne i przed przeciążeniem oraz kondensator pracy. Wyprodukowana zgodnie z normami CEI 2-3 oraz CEI 61-69 (EN 60335-2-41).

**Przetłaczane medium:** czyste, wolne od części stałych i abrazyjnych, nielepkie, nieagresywne, nieskrystalizowane, neutralne chemicznie, zbliżone do charakterystyki wody.



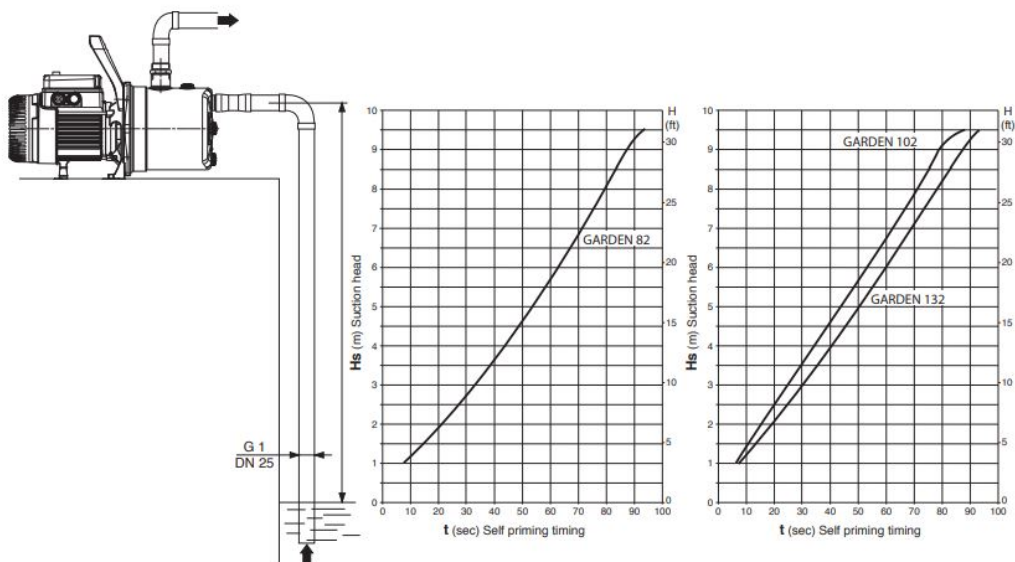
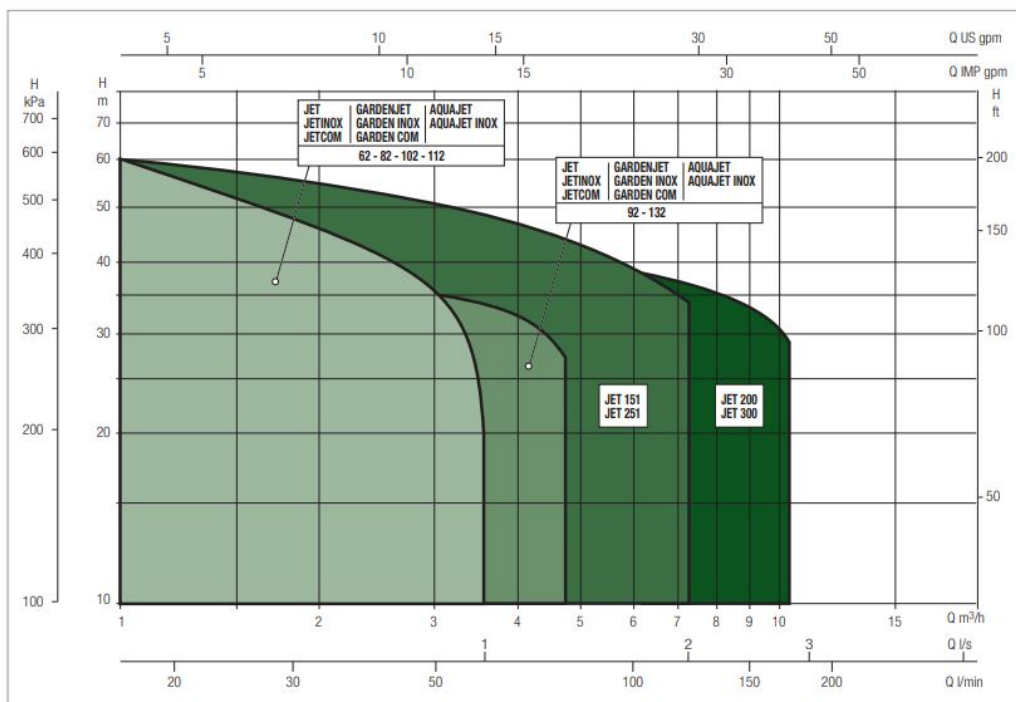
### Dane techniczne:

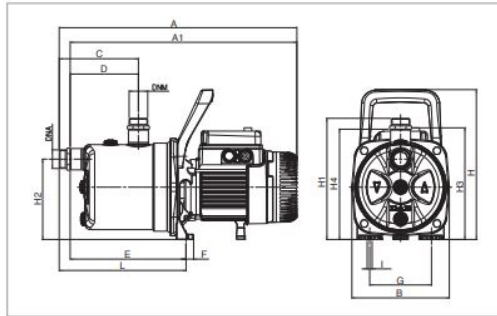
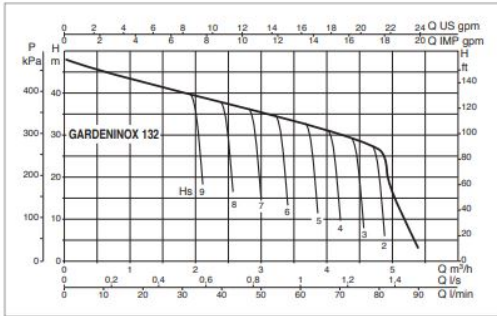
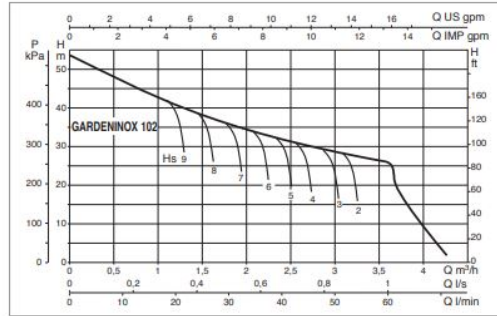
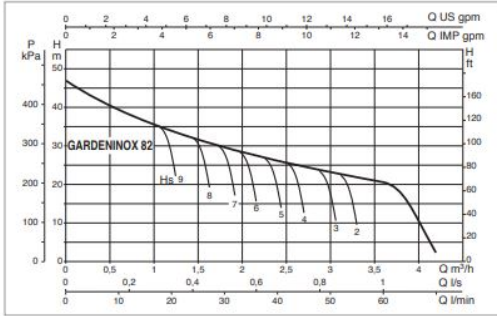
- Napięcie zasilania - **230 V (1 kW)**
- Wydajność maksymalna - **80 l/min (4,8 m<sup>3</sup>/h)**
- Wydajność podnoszenia maks. - **48,3 m (4,83 bar)**
- Zakres temperatury medium - **od 0°C do +35°C do stosowania w gospodarstwie domowym; od 0°C do +40°C dla innych zastosowań**
- Przyłącze - **1"**
- Stopień ochrony silnika - **IP 44**
- Stopień ochrony skrzynki przyłączeniowej - **IP 55**
- Klasa izolacji - **F**
- Waga - **13,5 kg**

**Dane:**

MODEL	Q=m <sup>3</sup> /h	0	0.6	1.2	1.8	2.4	3.0	3.6	4.2	4.8
	Q=l/min	0	10	20	30	40	50	60	70	80
GARDEN INOX 82 M	H (m)	47	40	34	30	26.2	23.5	20.3		
GARDEN INOX 102M		53.8	47	41	36.3	32.4	28.8	25.8		
GARDEN INOX 132M		48.3	45.6	42.8	40	37.6	35	32.5	30	27.2

**Wykresy:**





The performance curves are based on kinematic viscosity values = 1 mm<sup>2</sup>/s and density equivalent to 1000 kg/m<sup>3</sup>. Curve tolerance according to ISO 9906.

**Wymiary:**

MODEL	ELECTRICAL DATA						
	POWER SUPPLY 50 Hz	P1 MAX kW	P2 NOMINAL		In A	CAPACITOR	
			kW	HP		µF	Vc
GARDEN INOX 82 M	1x220-240 V~	0.85	0.6	0.8	3.8	12.5	450
GARDEN INOX 102M	1x220-240 V~	1.13	0.75	1	5.1	16	450
GARDEN INOX 132M	1x220-240 V~	1.49	1	1.36	6.6	25	450

MODEL	A	A1	A2	B	C	D	E	F	G	H	H1	H2	H3	H4	I Ø	L	DNA GAS	DNM GAS	PACK DIMENSIONS			VOLUME (mc)	GROSS WEIGHT Kg
																			L/A	L/B	H		
GARDEN INOX 82 M	424	406	-	174	142	122	207	14	111	268	216	144	199	197	9	227	1"	1"	470	240	240	0.027	10.7
GARDEN INOX 102M	444	424	-	174	142	122	207	14	111	268	216	144	209	197	9	227	1"	1"	470	240	240	0.027	12.5
GARDEN INOX 132M	444	424	-	174	142	122	207	14	111	268	216	144	209	197	9	227	1"	1"	470	240	240	0.027	13.5



>>>więcej