

Link do produktu: <https://hydromet.net.pl/pompa-samozasysajaca-dab-garden-jet-102-m-230v-p-1792.html>



## Pompa samozasysająca DAB GARDEN-JET 102 M (230V)

Dostępność

**Na zamówienie**

Producent

**DAB**

### Opis produktu



W A T E R • T E C H N O L O G Y

**GARDEN-JET 102 M** - to przenośne samozasysające pompy wirowe do zastosowania w ogrodnictwie np. w ogródkach warzywnych. Wyposażona w uchwyt do łatwego transportu i 2-metrowy przewód zasilający typu H07RN-F z wtyczką i wyłącznikiem. Pompa o kompaktowej konstrukcji, łatwa w montażu. Samozasysanie pozwala na pobór wody ze zbiorników, studni i strumieni, przy jednoczesnej tolerancji pęcherzyków powietrza i niewielkich cząstek piasku.

**Gardenjet:** Korpus pompy z żeliwa i podpora silnika z ciśnieniowego odlewu aluminium.

**Przetłaczane medium:** czyste, wolne od części stałych i abrazyjnych, nielepkie, nieagresywne, nieskrystalizowane, neutralne chemicznie, zbliżone do charakterystyki wody.



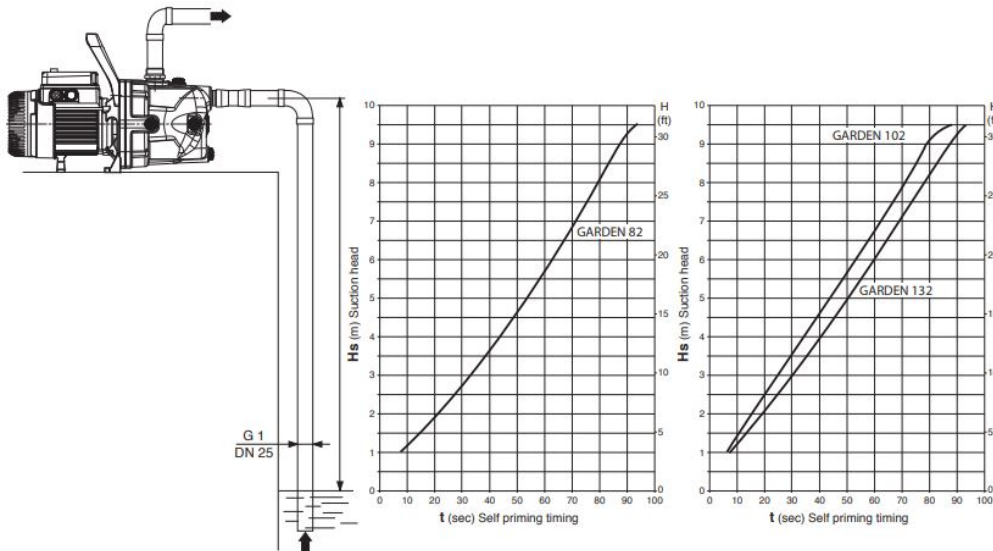
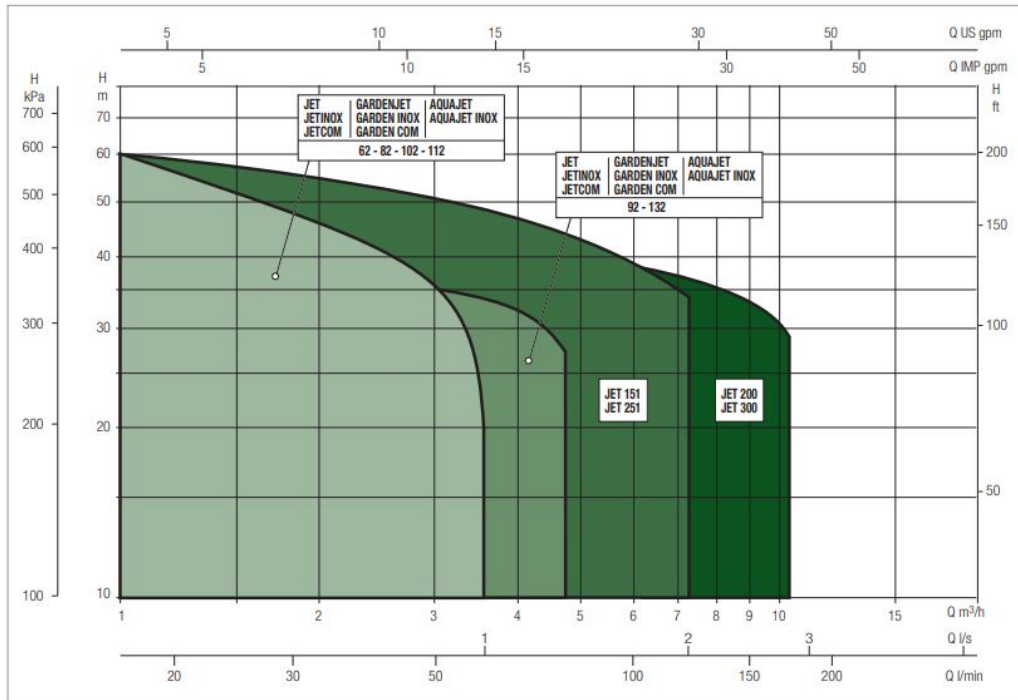
### Dane techniczne:

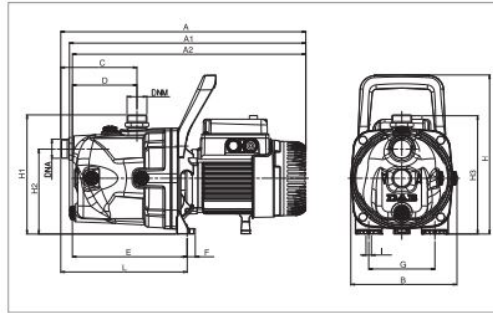
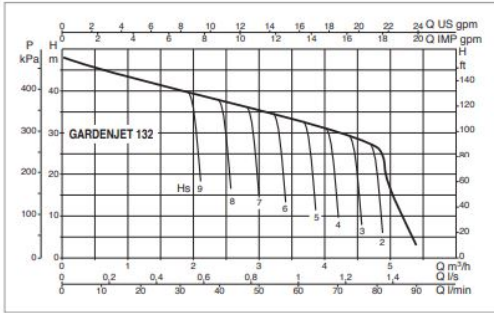
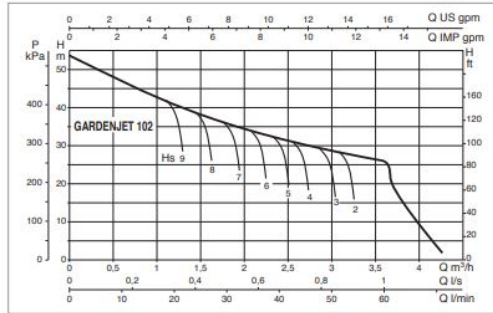
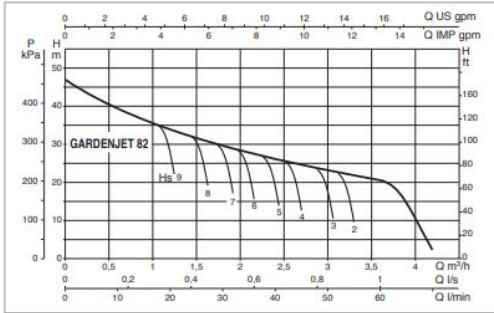
- Napięcie zasilania - **230 V (0,75 kW)**
- Wydajność maksymalna - **60 l/min (3,6 m<sup>3</sup>/h)**
- Wydajność podnoszenia maks. - **53,8 m (5,38 bar)**
- Zakres temperatury medium - **od 0°C do +35°C do stosowania w gospodarstwie domowym; od 0°C do +40°C dla innych zastosowań**
- Przyłącze - **1"**
- Stopień ochrony silnika - **IP 44**
- Stopień ochrony skrzynki przyłączeniowej - **IP 55**
- Klasa izolacji - **F**
- Waga - **13 kg**

### Dane:

MODEL	Q=m <sup>3</sup> /h	0	0.6	1.2	1.8	2.4	3.0	3.6	4.2	4.8
	Q=l/min	0	10	20	30	40	50	60	70	80
GARDENJET 82 M	H (m)	47	40	34	30	26.2	23.5	20.3		
GARDENJET 102 M		53.8	47	41	36.3	32.4	28.8	25.8		
GARDENJET 132 M		48.3	45.6	42.8	40	37.6	35	32.5	30	27.2

Wykresy:





The performance curves are based on kinematic viscosity values = 1 mm<sup>2</sup>/s and density equivalent to 1000 kg/m<sup>3</sup>. Curve tolerance according to ISO 9906.

**Wymiary:**

MODEL	ELECTRICAL DATA						
	POWER SUPPLY 50 Hz	P1 MAX kW	P2 NOMINAL		I <sub>n</sub> A	CAPACITOR	
			kW	HP		μF	V <sub>c</sub>
GARDENJET 82 M	1x220-240 V ~	0.85	0.6	0.8	3.8	12.5	450
GARDENJET 102 M	1x220-240 V ~	1.13	0.75	1	5.1	16	450
GARDENJET 132 M	1x220-240 V ~	1.49	1	1.36	6.6	25	450

MODEL	DIMENSIONS										PACK DIMENSIONS			VOLUME (mc)	GROSS WEIGHT Kg								
	A	A1	A2	B	C	D	E	F	G	H	H1	H2	H3			H4	I	L	L/A	L/B	H		
GARDENJET 82 M	410	395	390	178	127	108	192	14	111	268	201	144	199	-	9	212	1"	1"	470	240	240	0.027	11.2
GARDENJET 102 M	429	414	409	178	127	108	192	14	111	268	200	144	209	-	9	212	1"	1"	470	240	240	0.027	13.0
GARDENJET 132 M	429	414	409	178	127	180	192	14	111	268	200	144	209	-	9	212	1"	1"	470	240	240	0.027	14.0



>>> [więcej](#)