

Link do produktu: <https://hydromet.net.pl/pompa-samozasysajaca-dab-jet-102-mp-230400v-p-1799.html>



## Pompa samozasysająca DAB JET 102 MP (230/400V)

Dostępność

**Na zamówienie**

Producent

**DAB**

### Opis produktu



WATER • TECHNOLOGY

**JET 102 MP** - to wielostopniowa samozasysająca pozioma pompa wirowa, z korpusem ze stali nierdzewnej lub żeliwa wyposażoną w manometr, wyłącznik ciśnienia, kabel zasilający z wtyczką i mosiężny trójnik umożliwiający podłączenie do zbiornika

**Instalacja:** stała lub przenośna w pozycji poziomej.



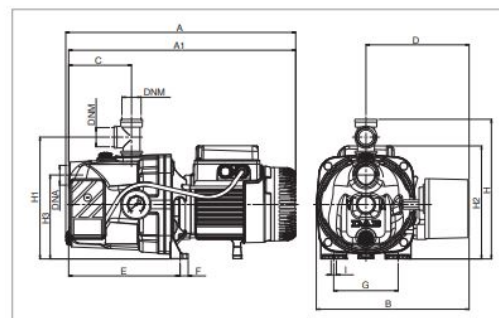
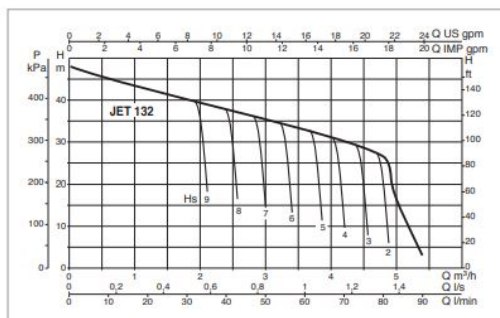
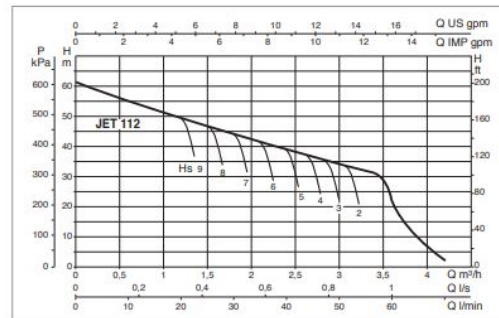
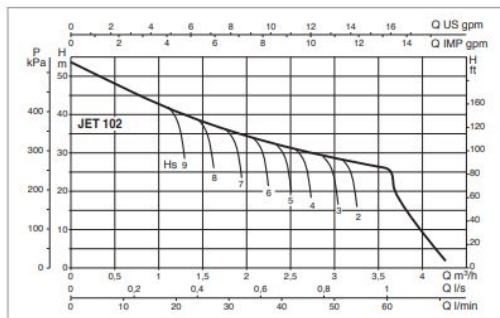
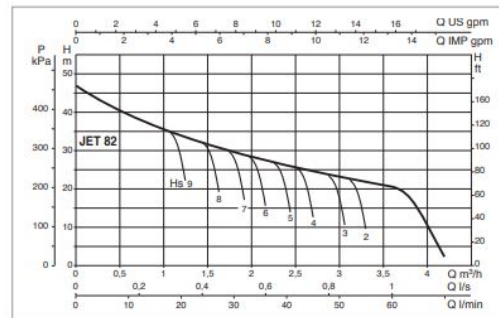
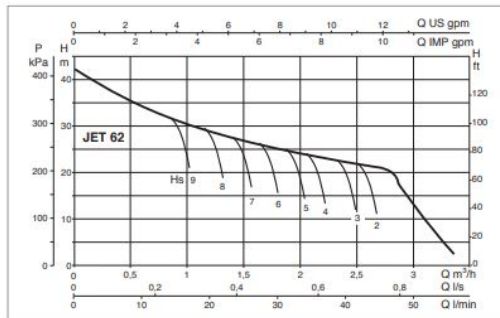
### Dane techniczne:

- Napięcie zasilania - **230 lub 400V (0,75 kW)**
- Zakres pracy - **od 0.4 do 10.5 m3/h i podnoszeniem do 52 metrów**
- Zakres temperatury cieczy - **do +40°C**
- Przyłącze - **1"**
- Stopień ochrony silnika - **IP 44**
- Stopień ochrony skrzynki przyłączeniowej - **IP 55**
- Klasa izolacji - **F**
- Waga - **13,9 kg**

**Dane:**

MODEL	ELECTRICAL DATA						
	POWER SUPPLY 50 Hz	P1 MAX KW	P2 NOMINAL		In A	CAPACITOR	
			kW	HP		$\mu$ F	Vc
JET 62 MP	1x220-400 V ~	0.72	0.44	0.6	3.12	12.5	450
JET 82 MP	1x220-400 V ~	0.85	0.6	0.8	3.8	12.5	450
JET 102 MP	1x220-400 V ~	1.13	0.75	1	5.1	16	450
JET 112 MP	1x220-400 V ~	1.4	1	1.36	6.2	25	450
JET 132 MP	1x220-400 V ~	1.49	1	1.36	6.6	25	450

MODEL	A	A1	B	C	D	E	F	G	I Ø	H	H1	H2	H3	I Ø	DNA GAS	DNM GAS	PACK DIMENSIONS			VOLUME (mc)	GROSS WEIGHT Kg
																	L/A	L/B	H		
JET 62 MP	395	390	263	108	177	192	14	111	-	239	209	193	144	9	1"	1"	440	295	235	0.031	11.9
JET 82 MP	395	390	263	108	177	192	14	111	-	239	209	193	144	9	1"	1"	440	295	235	0.031	12.1
JET 102 MP	414	390	263	108	177	192	14	111	-	239	209	203	144	9	1"	1"	440	295	235	0.031	13.9
JET 112 MP	414	390	263	108	177	192	14	111	-	239	209	203	144	9	1"	1"	440	295	235	0.031	14.9
JET 132 MP	414	390	263	108	177	192	14	111	-	239	209	203	144	9	1"	1"	440	295	235	0.031	14.9



>>>więcej

---

Produkt posiada dodatkowe opcje:

**zasilanie:** 230V , 400V