

Link do produktu: <https://hydromet.net.pl/pompa-samozasysajaca-dab-jet-82-mt-230400v-p-1795.html>

Pompa samozasysająca DAB JET 82 M/T (230/400V)



Dostępność

Na zamówienie

Producent

DAB

Opis produktu



WATER • TECHNOLOGY

JET 82 M/T - to samozasysające pompy wirowe o doskonałej zdolności zasysania, nawet przy obecności pęcherzyków powietrza. Szczególnie zalecana do zaopatrzenia w wodę gospodarstw domowych, niewielkiej skali rolnictwa, ogrodnictwa i wszędzie tam, gdzie konieczne jest samozasysanie.

Jet: korpus pompy z żeliwa.

Przetłaczane medium: czyste, wolne od części stałych i abrazyjnych, nielepkie, nieagresywne, nieskrystalizowane, neutralne chemicznie.



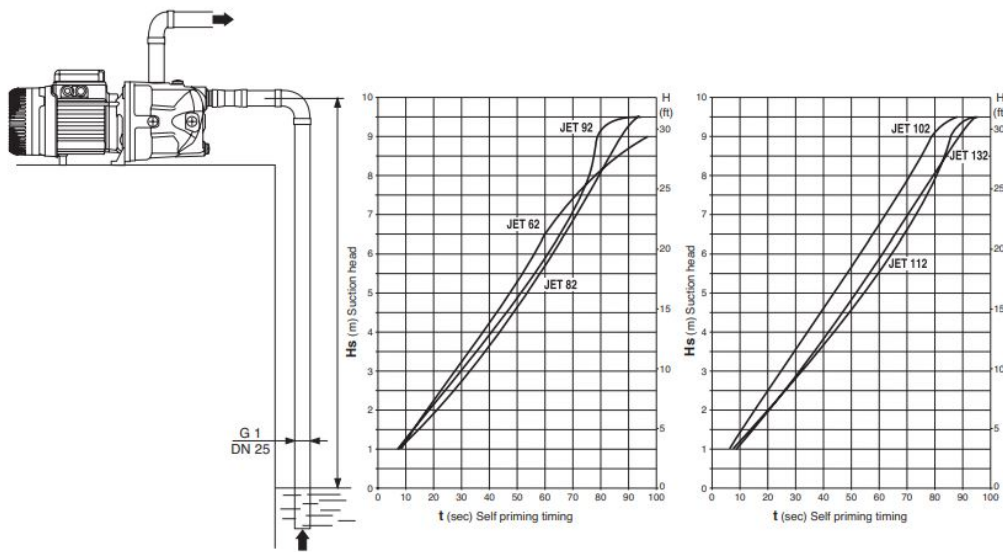
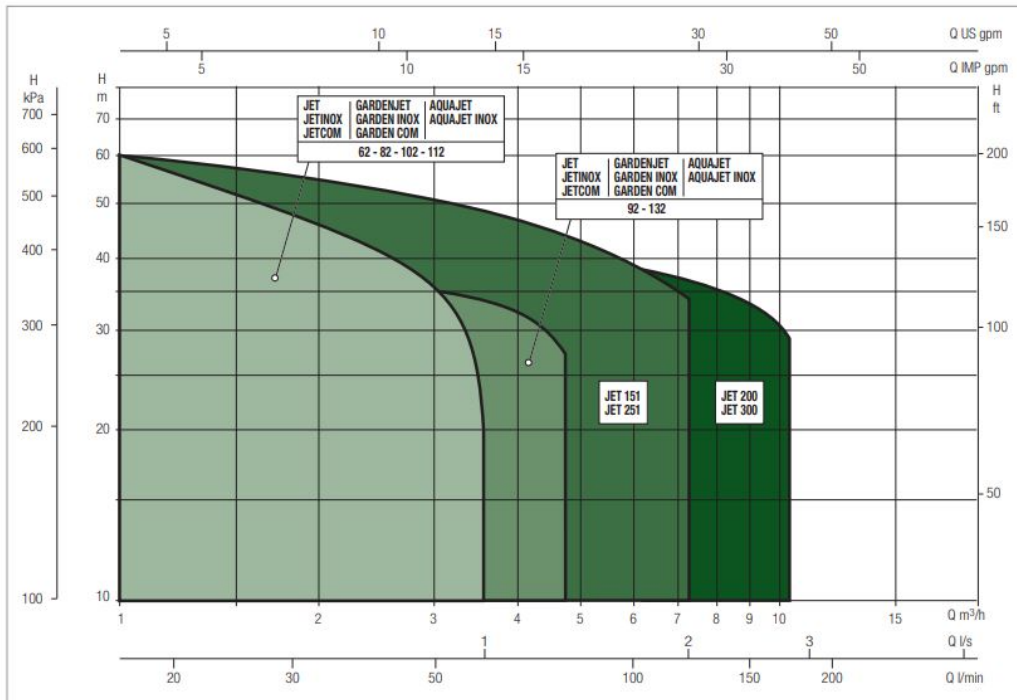
Dane techniczne:

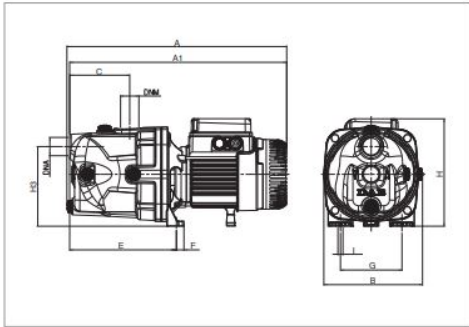
- Napięcie zasilania - **230 lub 400V (0,6 kW)**
- Wydajność maksymalna - **60 l/min (3,6 m³/h)**
- Wydajność podnoszenia maks. - **47 m (4,7 bar)**
- Zakres temperatury medium - **od 0°C do +35°C do stosowania w gospodarstwie domowym; od 0°C do +40°C w pozostałych zastosowaniach**
- Przyłącze - **1"**
- Stopień ochrony - **IP 44 (listwa przyłączeniowa: IP 55)**
- Klasa izolacji - **F**
- Waga - **10,7 kg**

Dane:

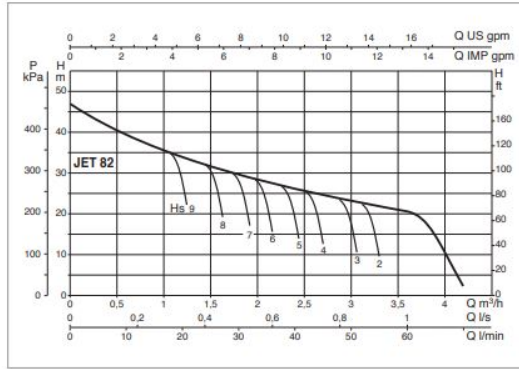
MODEL	Q=m ³ /h	0	0.6	1.2	1.8	2.4	3	3.6	4.2	4.8
	Q=l/min	0	10	20	30	40	50	60	70	80
JET 62 M	H (m)	42	35	29.2	25.6	22.9	21.1			
JET 82 M		47	40	34	30	26.2	23.5	20.3		
JET 82 T		47	40	34	30	26.2	23.5	20.3		
JET 102 M		53.8	47	41	36.3	32.4	28.8	25.8		
JET 102 T		53.8	47	41	36.3	32.4	28.8	25.8		
JET 112 M		61	54	47.8	42.8	38.8	34.8	20		
JET 112 T		61	54	47.8	42.8	38.8	34.8	20		
JET 92 M		36.2	33.5	31	28.4	26	24	21.8	19.6	17
JET 132 M		48.3	45.6	42.8	40	37.6	35	32.5	30	27.2
JET 132 T		48.3	45.6	42.8	40	37.6	35	32.5	30	27.2

Wykresy:





The performance curves are based on the kinematic viscosity values = 1 mm²/s and density equivalent to 1000 kg/m³. Curve tolerance according to ISO 9906.

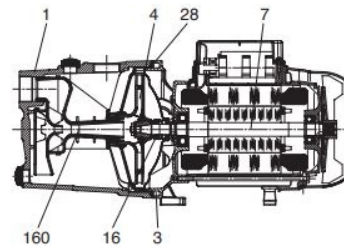


MODEL	POWER SUPPLY 50 Hz	P1 MAX kW	ELECTRICAL DATA				CAPACITOR	
			P2 NOMINAL		In A	μF	Vc	
			kW	HP				
JET 82 M	1x220-240 V ~	0.85	0.6	0.8	3.8	12.5	450	
JET 82 T	3x230-400 V ~	0.86	0.6	0.8	2.8-1.6	-	-	

MODEL	A	A1	B	C	E	F	G	H	H3	I Ø	DNA GAS	DNA GAS	PACK DIMENSIONS			VOLUME (mc)	GROSS WEIGHT Kg
													L/A	L/B	H		
JET 82	395	395	178	108	192	14	111	193	144	9	1"	1"	470	240	240	0.022	10.7

MATERIALS

N°	PARTS *	MATERIALS
1	PUMP BODY	200 UNI ISO 185 CAST IRON
3	FRAME	DIE CAST ALUMINIUM
4	IMPELLER	TECHNOPOLYMER A
7	SHAFT WITH ROTOR	AISI 416 STAINLESS STEEL X12 CrS13 - UNI 6900/71
16	MECHANICAL SEAL	CARBON/CERAMIC
28	OR GASKET	NBR RUBBER
160	VENTURI DIFFUSER NOZZEL GROUP	TECHNOPOLYMER A



[>>>więcej](#)

Produkt posiada dodatkowe opcje:

zasilanie: 230V , 400V