

Link do produktu: <https://hydromet.net.pl/pompa-samozasysajaca-dab-multi-inox-4-m-230v-p-1790.html>



Pompa samozasysająca DAB MULTI INOX 4 M (230V)

Dostępność

Na zamówienie

Producent

DAB

Opis produktu



WATER • TECHNOLOGY

MULTI INOX 4 M - to wielostopniowe pompy samozasysające, odpowiednie do stosowania w gospodarstwie domowym do zaopatrzenia w wodę i nawadniania terenów zielonych. Wysoka wydajność. Dostępne z 3, 4 lub 5 wirnikami wykonanymi ze stali nierdzewnej AISI 304.

Materiały odporne na korozję i utlenianie. Silnik z zabezpieczeniem termicznym. Podwójne uszczelnienie pomiędzy silnikiem a częścią hydrauliczną. Odporność na niskie temperatury. W zakresie dostawy przewód zasilający z wtyczką.



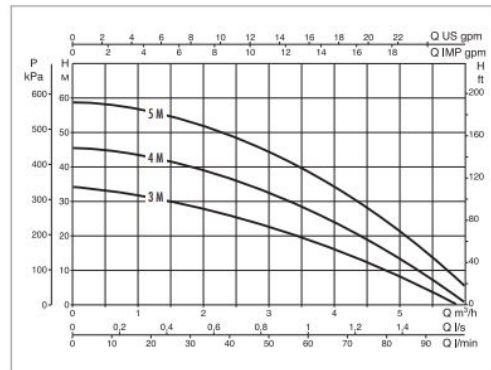
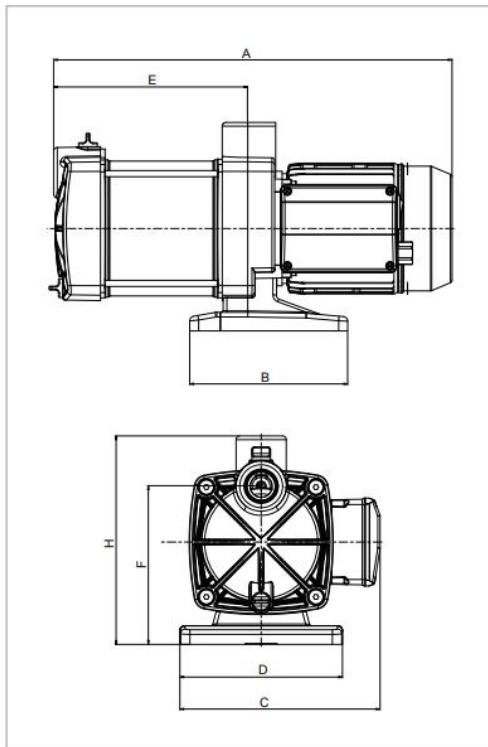
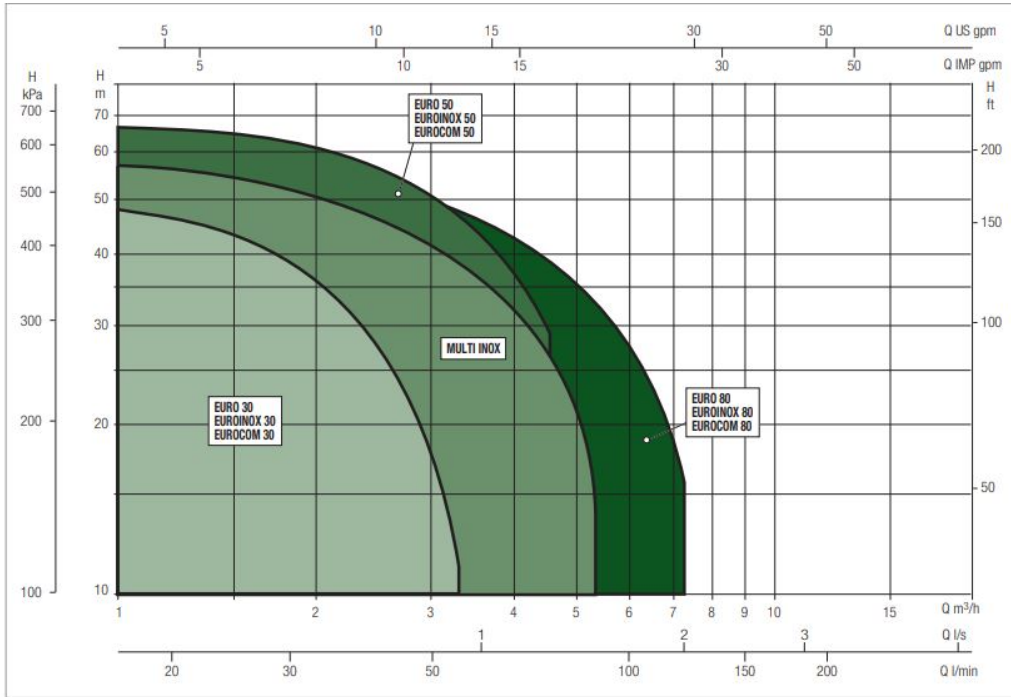
Dane techniczne:

- Napięcie zasilania - **230 V (0,75 kW)**
- Wydajność maksymalna - **90 l/min (5,4 m³/h)**
- Wydajność podnoszenia maks. - **46 m (4,6 bar)**
- Zakres temperatury medium - **od 0°C do +35°C (do stosowania w gospodarstwie domowym); od 0°C do +40°C dla innych zastosowań**
- Przyłącze - **1"**
- Stopień ochrony - **IPX4**
- Klasa izolacji - **F**
- Waga - **11,3 kg**

Dane:

MODEL	Q=m ³ /h	0	0.6	1.2	1.8	2.4	3.0	3.6	4.2	4.8	5.4
	Q=l/min	0	10	20	30	40	50	60	70	80	90
MULTI INOX 3 M	H (m)	33	32	30	29	27	22	19	14	10	5
MULTI INOX 4 M		46	45	43	40	38	33	28	22	16	9
MULTI INOX 5 M		59	58	56	53	49	45	38	32	25	13

Wykresy:



The performance curves are based on the kinematic viscosity values = 1 mm²/s and density equivalent to 1000 kg/m³. Curve tolerance according to ISO 9906.

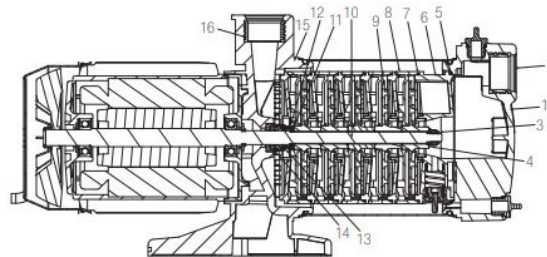
Wymiary:

MODEL	ELECTRICAL DATA							
	N° IMPELLER	POWER SUPPLY 50 Hz	P1 MAX KW	P2 NOMINAL		In A	CAPACITOR	
				kW	HP		µF	Vc
MULTI INOX 3 M	3	1x220-240 V ~	0.80	0.55	0.75	3.7	12.5	450
MULTI INOX 4 M	4	1x220-240 V ~	1.00	0.75	1	4.5	16	450
MULTI INOX 5 M	5	1x220-240 V ~	1.25	1	1.36	5.5	20	450

MODEL	A	B	C	D	E	F	H	DNA GAS	DNM GAS	PACK DIMENSIONS			GROSS Kg
										L/A	L/B	H	
MULTI INOX 3 M	380	170	215	175	184	170	220	1 *	1 *	460	230	270	8.8
MULTI INOX 4 M	430	170	215	175	209	170	220	1 *	1 *	460	230	270	11.3
MULTI INOX 5 M	455	170	215	175	234	170	220	1 *	1 *	460	230	270	12.5

MATERIALS

N°	PARTS*	MATERIALS
1	SUCTION FLANGE	TECHNOPOLYMER
2	INSERT	NICKLED BRASS
3	NUT	A2 – UNI7474 STAINLESS STEEL
4	WASHER	A2 STAINLESS STEEL
5	OR GASKET	NBR
6	COUNTERFLANGE	TECHNOPOLYMER
7	OR GASKET	NBR
8	DIFFUSER	TECHNOPOLYMER
9	IMPELLER	TECHNOPOLYMER
10	ROTOR SHAFT	AISI 416 STAINLESS STEEL UNI EN 10088-1 X12CrS13
11	WASHER	A2 STAINLESS STEEL
12	SEEGER RING	AISI 316 STAINLESS STEEL
13	MECHANICAL SEAL	SILICON - VITON
14	COUNTERFACE	STEA/NBR
15	BODY	TECHNOPOLYMER
16	INSERT	NICKLED BRASS



>>>więcej



>>>więcej