

Link do produktu: <https://hydromet.net.pl/pompa-samozasysajaca-saer-m-99-230v-p-1761.html>

Pompa samozasysająca Saer M 99 (230V)



Cena brutto	850,00 zł
Cena netto	691,06 zł
Dostępność	Dostępny
Czas wysyłki	24 godziny
Producent	SEAR

Opis produktu

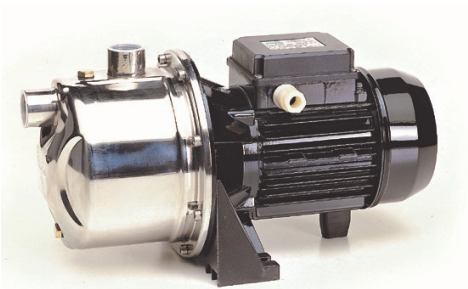


Saer M 99 - popularne pompy samo-odpowietrzające się, w wykonaniu korpusu ze stali nierdzewnej AISI 304 i z wbudowanym eżektorem.

Popularne rozwiązanie w domowych układach hydroforowych.

Cechą szczególną tego produktu jest wysoka jakość - pompy realnie produkowane we Włoszech.

Wysokość ssania do 9 metrów słupa wody.



Dane techniczne:

- Napięcie zasilania - **230 V (0,75 kW)**
- Wydajność maksymalna - **60 l/min (3,6 m³/h)**
- Wydajność podnoszenia maks. - **48 m (4,8 bar)**
- Zakres temperatur cieczy - **od -15 °C do +50 °C**
- Temperatura otoczenia - **do +40°C**
- Przyłącza gwintowane - **1" GW**
- Waga - **9,3 kg**

Wykonanie materiałowe:

- Korpus pompy - **Stal nierdzewna AISI 304**
- Wirnik - **Technopolimer lub brąz (wersja OT)**
- Wał - **Stal nierdzewna 1.4028 (AISI 420)**
- Uszczelnienie mechaniczne - **Grafit/ceramika/NBR**

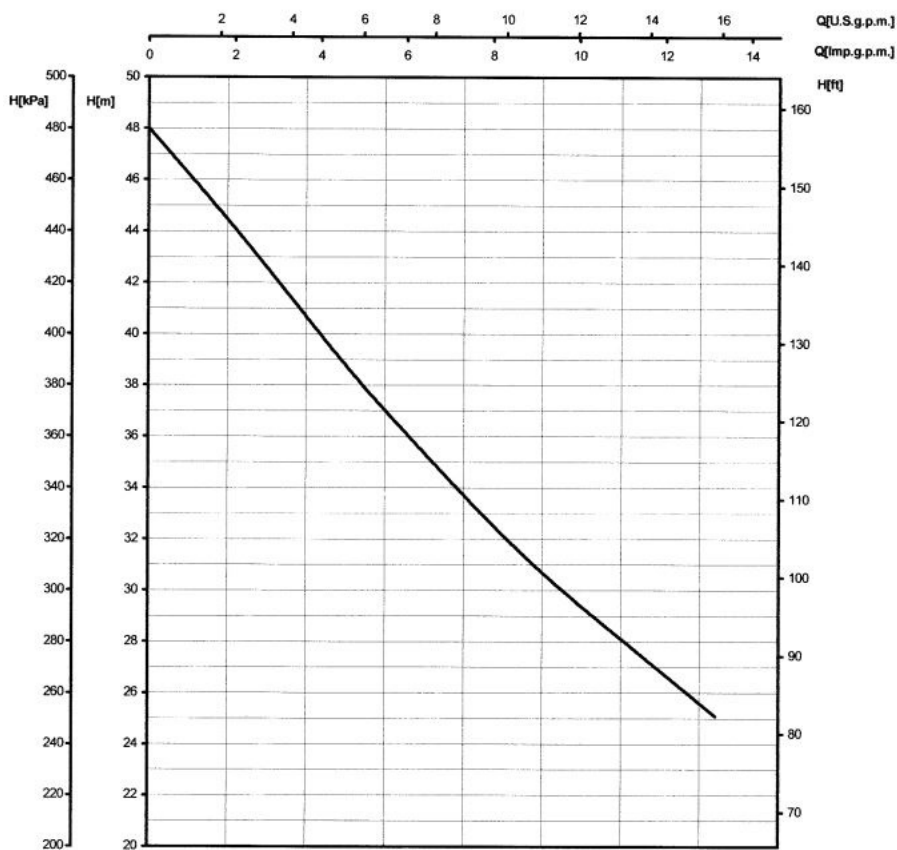
Zastosowanie:

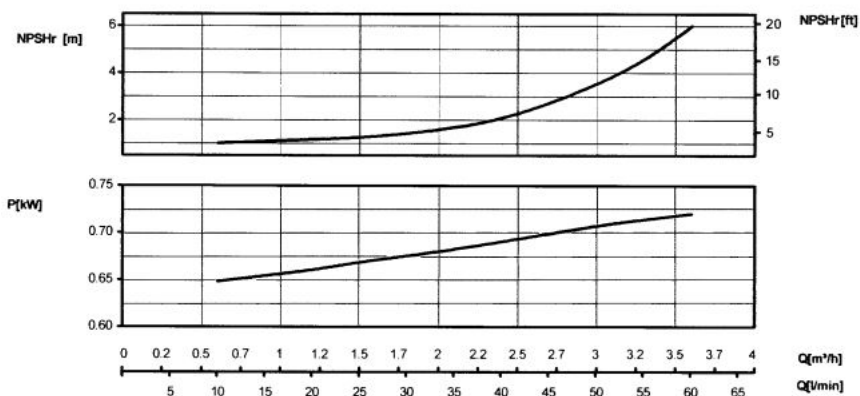
- Domowe zestawy hydroforowe, pobór wody ze studni
- Profesjonalna pompa ogrodowa
- Zraszanie
- Układy przemysłowe
- Myjki

Dane:

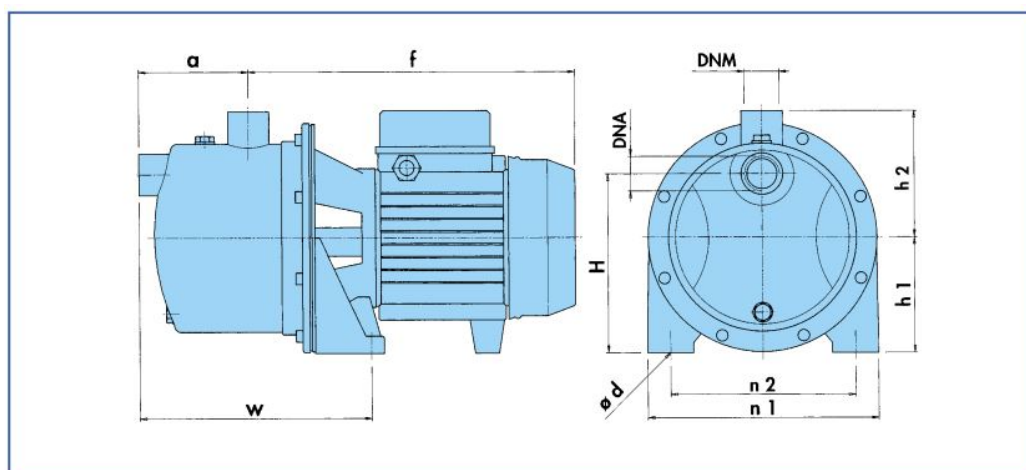
Tipo Type Typ	Alimentazione Feeding - Alimentacion Alimentation - Speisung 50 Hz	P1 Max			P2 Nominale P2 Nominal			Corrente assorbibile - A Absorbed current - A Corriente absorbida - A Courant absorbe - A Abgenommener Strom - A	~		U.S. g.p.m. m ³ /h l/min	0	2,6	5,2	6,6	7,9	10,5	13,2	14,5	15,8
		kW	kW	HP	μF	V														
							H (m)													
M 94	1 x 230 V	0,82	0,37	0,5			3,6	12,5	450	H (m)	39	32	28	26	24	20	18			
M 94	3 x 230-400 V	0,7	0,37	0,5			2,8/1,6				39	32	28	26	24	20	18			
M 97	1 x 230 V	0,92	0,55	0,75			4,1	16	450		45	42	36	33,5	31	27	23	21		
M 97	3 x 230-400 V	0,88	0,55	0,75			3,3/1,9				45	42	36	33,5	31	27	23	21		
M 99	1 x 230 V	1,3	0,75	1			6,2	16	450		48	44	39	37	35	31	28	27	25	
M 99	3 x 230-400 V	1,15	0,75	1			4,3/2,5				48	44	39	37	35	31	28	27	25	

≈ 2850 1/min





Wymiary i waga:



TIPO TYPE TYP	DNA	DNM	f	a	n1	n2	H	h1	h2	w	Ø d	Kg
M 94	G 1"	G 1"	295	98	200	160	155	100	106	209	10	7,8
M 97	G 1"	G 1"	295	98	200	160	155	100	106	209	10	8,5
M 99	G 1"	G 1"	295	98	200	160	155	100	106	209	10	9,3



[>>>więcej](#)