

Link do produktu: <https://hydromet.net.pl/pompa-spalinowa-honda-wx-15-p-1978.html>



Pompa spalinowa Honda WX 15

Cena brutto	2 695,00 zł
Cena netto	2 191,06 zł
Dostępność	Na zamówienie
Producent	Honda

Opis produktu

HONDA

Motopompa Honda WX 15 - jest to druga z serii pomp ogrodowych. W odróżnieniu od najmniejszej posiada dwukrotnie większą wydajność i podwyższone ciśnienie. Jeśli ktoś z Państwa posiada nieduży ogrodowy system zraszaczy to te pompy są idealnym rozwiązaniem.

Pompy serii WX, WB oraz QP przeznaczone są do pompowania dużych ilości czystej wody. Stosuje się je przede wszystkim do irygacji - nawadniania lub osuszania. Przy czym przez wodę czystą rozumiemy wodę z rzek, jezior lub innych naturalnych zbiorników wodnych. Każde urządzenie wyposażone jest standardowo w kosz ssawny, który dodatkowo zabezpiecza przed stałymi zanieczyszczeniami takimi jak gałęzie lub kamienie.

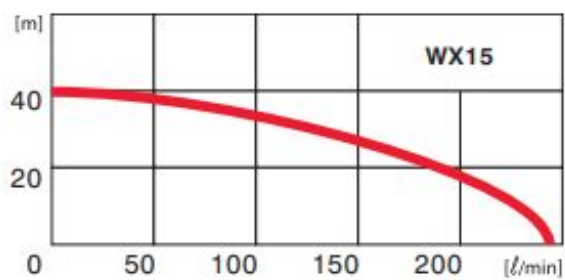
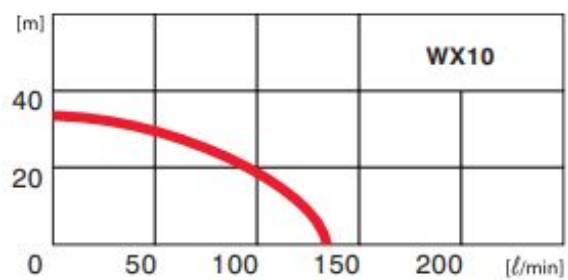
Dane techniczne:

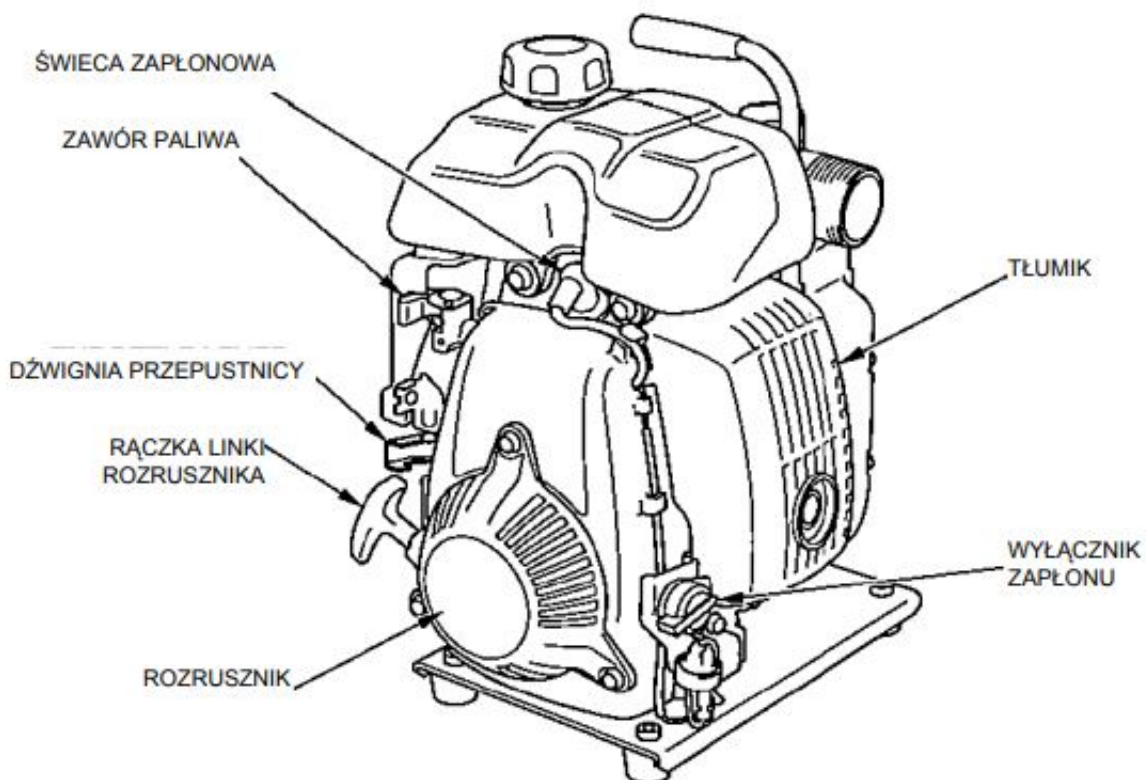
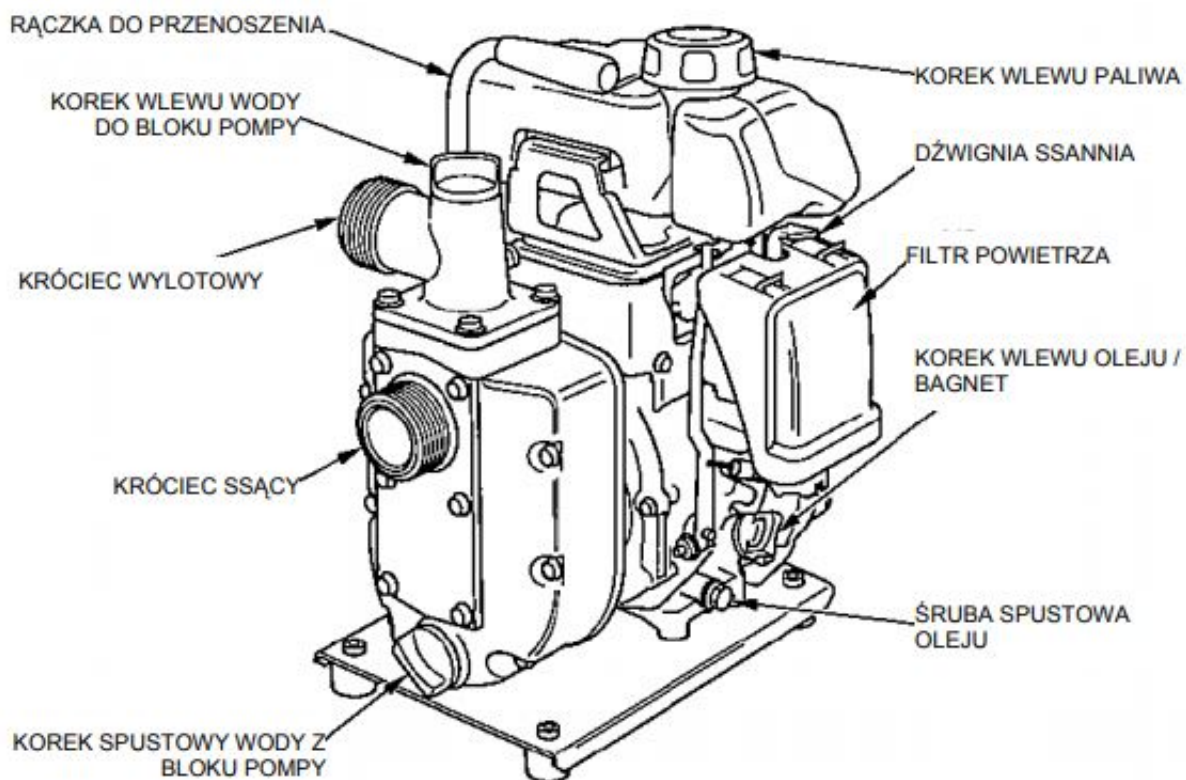


- Silnik - **HONDA GXH 50**
- Moc silnika - **2,1 KM**
- Pojemność zbiornika paliwa - **0,77l**
- Paliwo - **Benzyna**
- Wydajność maksymalna - **240 l/min (14.4 m³/h)**
- Maksymalna wysokość tłoczenia - **40 m**
- Maksymalna wysokość zasysania - **8 m**
- Średnica ssania/tłoczenia - **1,5"**
- Średnica zanieczyszczeń maks. - **do 6 mm**
- Waga - **10 kg**

Dane:

Model	WX10	WX15
Maksymalna wydajność [l/min]	130	240
Maksymalna wysokość tłoczenia [m]	35	40
Maksymalna wysokość zasysania [m]	7	8
Silnik Honda	GX 25	GXH 50
Moc silnika [KM] (norma SAE J1349)	1,0	2,1
Pojemność zbiornika paliwa [l]	0,47	0,77
Maksymalne zużycie paliwa [l/h]	0,54	0,91
Masa sucha [kg]	6,1	10
Wymiary dł. x szer. x wys. [mm]	335x250x335	325x275x375
Średnica króćca ssawnego [cal]	1	1,5
Średnica króćca tłocznego [cal]	1	1,5
Średnica zanieczyszczeń [mm]	-	-







[>>>więcej](#)



[>>>więcej](#)