

Link do produktu: <https://hydromet.net.pl/pompa-wirko-dwx-150-mt-230400v-aisi316l-p-2034.html>



Pompa Wirko DWX 150 M/T (230/400V) (AISI316L)

Cena brutto	2 406,00 zł
Cena netto	1 956,10 zł
Dostępność	Dostępny
Czas wysyłki	3 dni
Producent	Wirko

Opis produktu



DWX 150 - odśrodkowe pompy wirowe z wirnikiem otwartym i przyłączami gwintowanymi, maksymalna wielkość pompowanej części stałej do 19 mm. Wszystkie elementy mające kontakt z cieczą są wykonane ze stali kwasoodpornej klasy AISI316L. Standardowe uszczelnienie wału SiC/Grafit/FKM (VITON) o wysokiej odporności chemicznej i temperaturowej, kompaktowa zabudowa typu „monoblok”.

Dostępne na życzenie różne konfiguracje materiałowe i warianty uszczelnień, konstrukcja nie wymaga odłączania pompy od rurociągu celu obsługi - inspekcji wirnika i/lub wymiany uszczelnienia.

Dane techniczne:



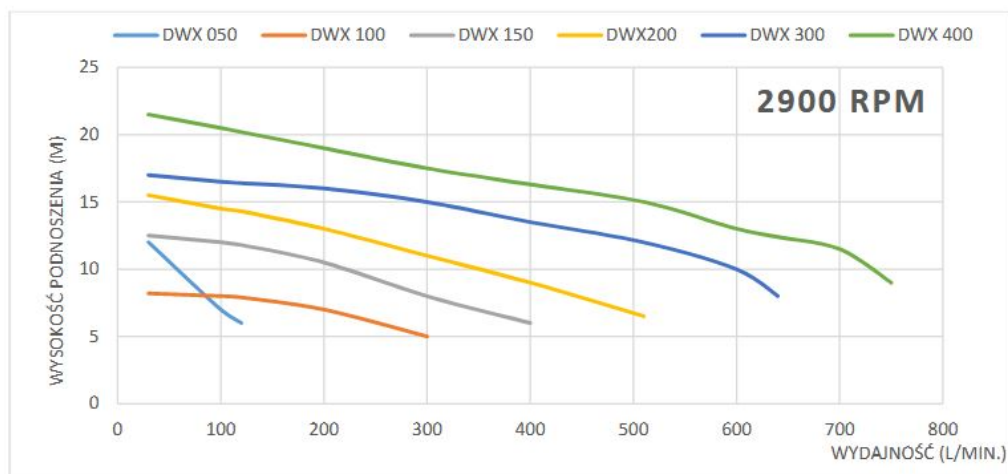
- Napięcie zasilania - **230 lub 400 V (1,1 kW)**
- Wydajność maksymalna - **420 l/min (25.2 m³/h)**
- Wydajność podnoszenia maks. - **12,5 m (1,25 bar)**
- Maksymalne ciśnienie robocze - **8 bar dla DWX100-150-200-300-400; 3 bar dla DWX037**
- Temperatura otoczenia - **do +50°C**

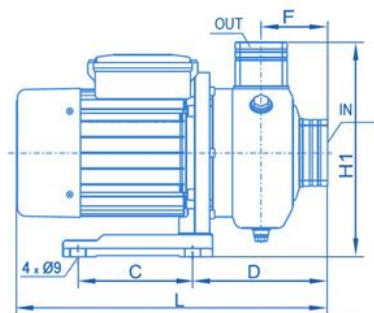
- Temperatura pompowanej cieczy - od **-15°C do 110°C** (w zależności od wykonania uszczelnień)
- Przyłącze - **Króciec ssący 2" GW, króciec tłoczny 2" GW**
- Poziom ochrony - **IP 55**
- Klasa izolacji - **F**
- Waga - **15,6 kg**

DANE TECHNICZNE I CENNIK

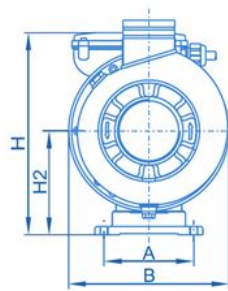
Model pompy	Moc pompy P2	Zasilanie	Przyłącze ssawne gwint.	Przyłącze tłoczne gwint.	Wydajność maks.	Wysokość podnoszenia maks.	Waga
DWX 050M	0.37 kW	1~, 230V, 50Hz	1 1/4" GW	1" GW	120 l/min	12 m	6.6 kg
DWX 050T	0.37 kW	3~ 230/400V, 50Hz	1 1/4" GW	1" GW	120 l/min	12 m	6.6 kg
DWX 100M	0.75 kW	1~, 230V, 50Hz	1 1/2" GW	1 1/2" GW	330 l/min	8,2 m	9.9 kg
DWX 100T	0.75 kW	3~ 230/400V, 50Hz	1 1/2" GW	1 1/2" GW	330 l/min	8,2 m	9.9 kg
DWX 150M	1.1 kW	1~, 230V, 50Hz	2" GW	2" GW	420 l/min	12,5 m	15.6 kg
DWX 150T	1.1 kW	3~ 230/400V, 50Hz	2" GW	2" GW	420 l/min	12,5 m	15.6 kg
DWX 200M	1.5 kW	1~, 230V, 50Hz	2" GW	2" GW	510 l/min	15,5 m	17.6 kg
DWX 200T	1.5 kW	3~ 230/400V, 50Hz	2" GW	2" GW	510 l/min	15,5 m	17.6 kg
DWX 300T	2.2 kW	3~ 230/400V, 50Hz	2 1/2" GW	2" GW	640 l/min	17 m	21.6 kg
DWX 400T	3 kW	3~ 230/400V, 50Hz	2 1/2" GW	2" GW	750 l/min	21.5 m	32.2 kg

CHARAKTERYSTYKA WYDAJNOŚCI





DWX 150 - DWX 200 - DWX 300 - DWX 400



DWX 050 - DWX 100

Model pompy	A	B	C	D	F	L	H	H1	H2
DWX 050M	100	166	-	118	50	265	177	234	84
DWX 050T	100	166	-	118	50	265	177	234	84
DWX 100M	120	172	-	159	75	335	216	234	110
DWX 100T	120	172	-	159	75	335	216	234	110
DWX 150M	108	193	138	165	82	378	243	258	125
DWX 150T	108	193	138	165	82	378	243	258	125
DWX 200M	108	193	138	165	82	378	243	258	125
DWX 200T	108	193	138	165	82	378	243	258	125
DWX 300T	108	193	138	163	82	413	242	258	125
DWX 400T	108	193	138	163	82	430	242	258	125

Produkt posiada dodatkowe opcje:

zasilanie: 230V , 400V (+ 165,00 zł)