

Link do produktu: <https://hydromet.net.pl/pompa-wirowa-dab-ki-30120-mt-230400v-p-1822.html>

## Pompa wirowa DAB KI 30/120 M/T (230/400V)



Dostępność

**Na zamówienie**

Producent

**DAB**

### Opis produktu



WATER • TECHNOLOGY

**KI 30/120** - osiowo ssące pompy wirowe z pojedynczym wirnikiem, wykonane ze stali nierdzewnej **AISI 304**, przeznaczone do podnoszenia ciśnienia w zastosowaniach przemysłowych (do medium gorącego, zimnego i chłodziw), do wód termalnych oraz do przemysłowych systemów myjących. Zastosowane materiały zapewniają wysoką odporność na korozję, erozję, a także wysokie temperatury pracy (90°C). Inne obszary zastosowania: systemy chłodnicze napełnione glikolem propylenowym (wersja V) lub glikolem etylenowym (wersja E); przemysłowe systemy myjące z wodą zimną, gorącą i chłodziwami; systemy z umiarkowanie oleistym lub agresywnym medium (wersje V i VS).

**Przetłaczane medium:** czyste, wolne od części stałych i abrazyjnych, nielepkie, nieagresywne, nieskrystalizowane, neutralne chemicznie, bliskie charakterystyce wody.

**Montaż:** stacjonarny, w pozycji poziomej lub pionowej - pod warunkiem, że silnik zawsze znajduje się nad częścią hydrauliczną.

**Wersje specjalne na życzenie:** specjalne uszczelnienia mechaniczne

**Wersja V:** Alox Ceramika/Węgiel/FKM: do medium oleistego (do 110°C) i glikolu propylenowego

**Wersja VS:** SiC/SiC/FKM: do medium oleistego (do 110°C) i cząstek abrazyjnych

**Wersja E:** SiC/Węgiel/EPDM: do wody (do 120°C) i glikolu etylenowego



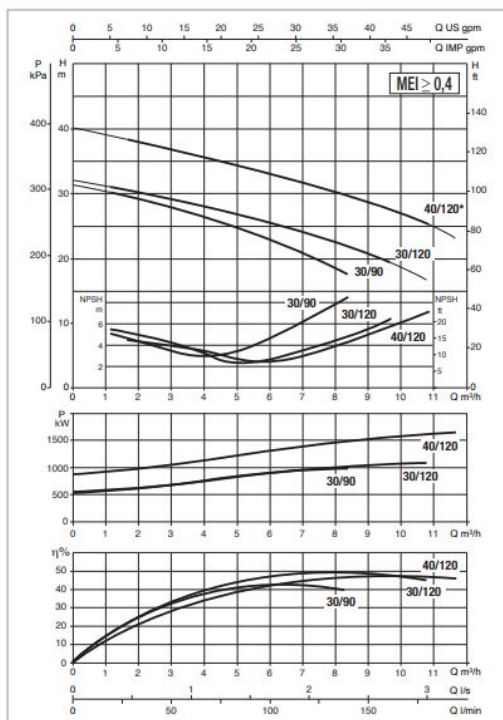
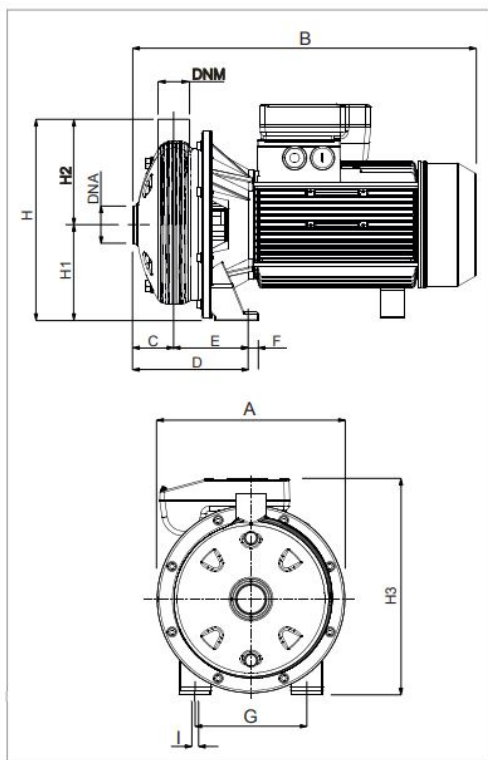
### Dane techniczne:

- Napięcie zasilania - **230 lub 400 V (1 kW)**
- Wydajność maksymalna - **180 l/min (10,8 m<sup>3</sup>/h)**
- Wydajność podnoszenia maks. - **32 m (3,2 bar)**
- Zakres temperatury medium - **od -10°C do +90°C**
- Króciec - **5/4"**
- Stopień ochrony - **IP 55**
- Klasa izolacji - **F**

• Waga - 13,8 kg

Dane:

MODEL	l/min	0	20	50	80	90	110	130	140	160	180	195
	m³/h	0	1,2	3	4,8	5,4	6,6	7,8	8,4	9,6	10,8	11,7
KI 30/90 M	H (m)	31,4	30,1	27,8	25,1	24,0	21,7	19,0	17,5			
KI 30/120 M		32,0	30,7	28,9	27,0	26,3	24,8	22,8	21,6	19,2	16,5	
KI 30/120 T		32,0	30,7	28,9	27,0	26,3	24,8	22,8	21,6	19,2	16,5	
KI 40/120 M *		40,3	39,1	37,2	35,2	34,5	33,0	31,3	30,4	28,5	26,4	23,0



The performance curves are based on kinematic viscosity values = 1 mm²/s and density equal to 1000 kg/m³. Curve tolerance according to ISO 9906.

MODEL	POWER INPUT 50 Hz	P1 max kW	POWER P2		In A	CAPACITOR		MEI
			kW	Hp		uF	Vc	
KI 30/90 M	1x220-230 V	1,4	0,75	1	6,5	25	450	≥ 0,4
KI 30/120 M	1x220-230 V	1,55	1	1,36	7	25	450	≥ 0,4
KI 30/120 T	3x230 / 400 V	1,45	1	1,36	5 / 2,9	-	-	≥ 0,4
KI 40/120 M *	1x220-230 V	2,2	1,5	2	9,7	40	450	-

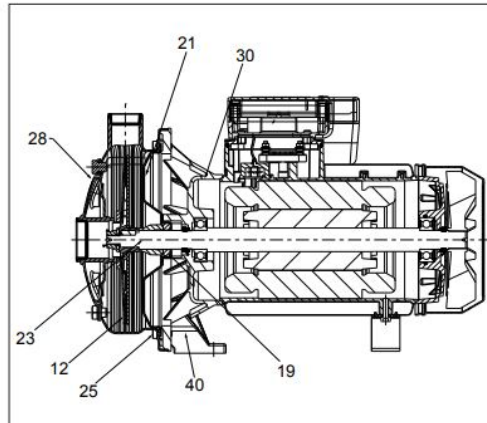
\* Model not MEI comply, only for Extra UE market.

MODEL	A	B	C	D	E	F	G	H	H1	H2	H3	ø I	DNA	DNM	PACKING DIMENSIONS			GROSS WEIGHT Kg	PALLET Q.TY
															L/A	L/B	H		
KI 30/90 M	214	337	53	143,5	90,5	13	130	232	108	124	-	9	1 1/4 G	1" G	400	240	275	13,4	27
KI 30/120 M	214	337	53	143,5	90,5	13	130	232	108	124	-	9	1 1/4 G	1" G	400	240	275	13,4	27
KI 30/120 T	214	354	53	143,5	90,5	13	130	232	108	124	-	9	1 1/4 G	1" G	400	240	275	13,8	27
KI 40/120 M *	236	432	53	146,5	93,5	13	140	252	120	132	272	9	1 1/4 G	1" G	500	300	315	19,6	18

## MATERIALS

N°	PART	MATERIALS
28	PUMP BODY	STAINLESS STEEL AISI 304
12	IMPELLER	STAINLESS STEEL AISI 304
19	MECHANICAL SEAL (*)	CARBON/CERAMIC/NBR/AISI316
21	MECHANICAL SEAL DISC	STAINLESS STEEL AISI 304
25	O-RING	NBR
23	PUMP SHAFT	STAINLESS STEEL AISI 303
30	MOTOR CASE	ALUMINIUM
40	MOTOR SUPPORT	ALUMINIUM

(\*) Special mechanical seal:  
Alox Ceramic/Carbon/FKM - SiC/SiC/FKM - SiC/Carbon/EPDM



[>>>więcej](#)

Produkt posiada dodatkowe opcje:

**zasilanie:** 230V , 400V