

Link do produktu: <https://hydromet.net.pl/pompa-wirowa-dab-kp-606-mt-230400v-p-1834.html>



Pompa wirowa DAB KP 60/6 M/T (230/400V)

Dostępność

Na zamówienie

Producent

DAB

Opis produktu



WATER • TECHNOLOGY

KP 60/6 - peryferyjna pompa wirowa o kompaktowych wymiarach.

Korpus pompy, podpora silnika i wirnik z mosiądzu. Mechaniczne uszczelnienie węgiel/ceramika. Wał silnika ze stali nierdzewnej. Asynchroniczny, zamknięty silnik, z chłodzeniem zewnętrznym. Rotor zamontowany na większych łożyskach kulkowych, smarowanych bezobsługowo, zapewniających cichą pracę i długą żywotność. W zakresie dostawy wersji jednofazowej zabezpieczenie przed przeciążeniem. W przypadku wersji trójfazowej, zabezpieczenie przed przeciążeniem po stronie użytkownika. Kondensator pracy w wersji jednofazowej. Konstrukcja zgodna z CEI 2-3 oraz CEI 61-69 (EN 60335-2-41).

Przetłaczane medium: czyste, wolne od cząstek stałych i abrazyjnych, nieagresywne.

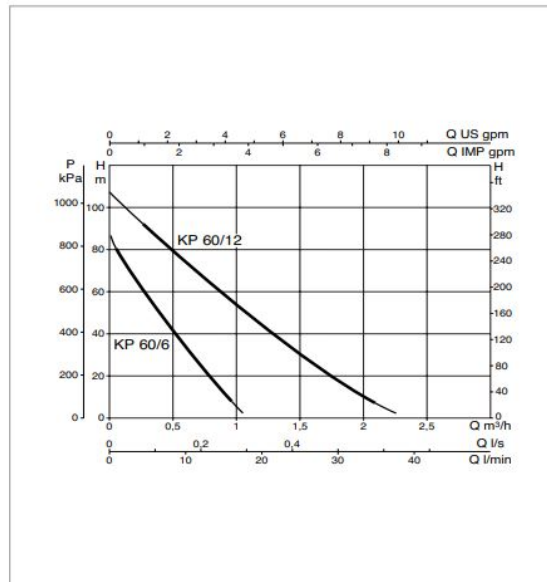
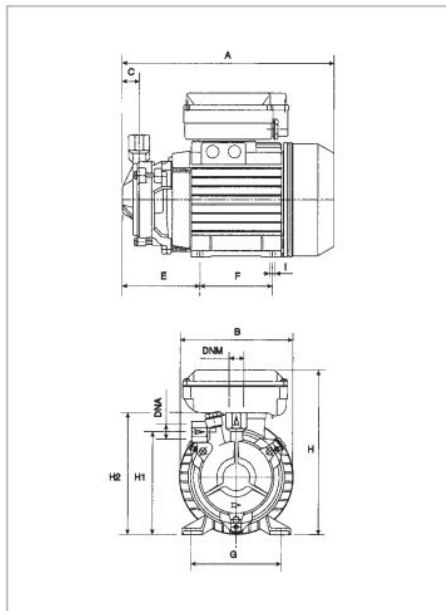
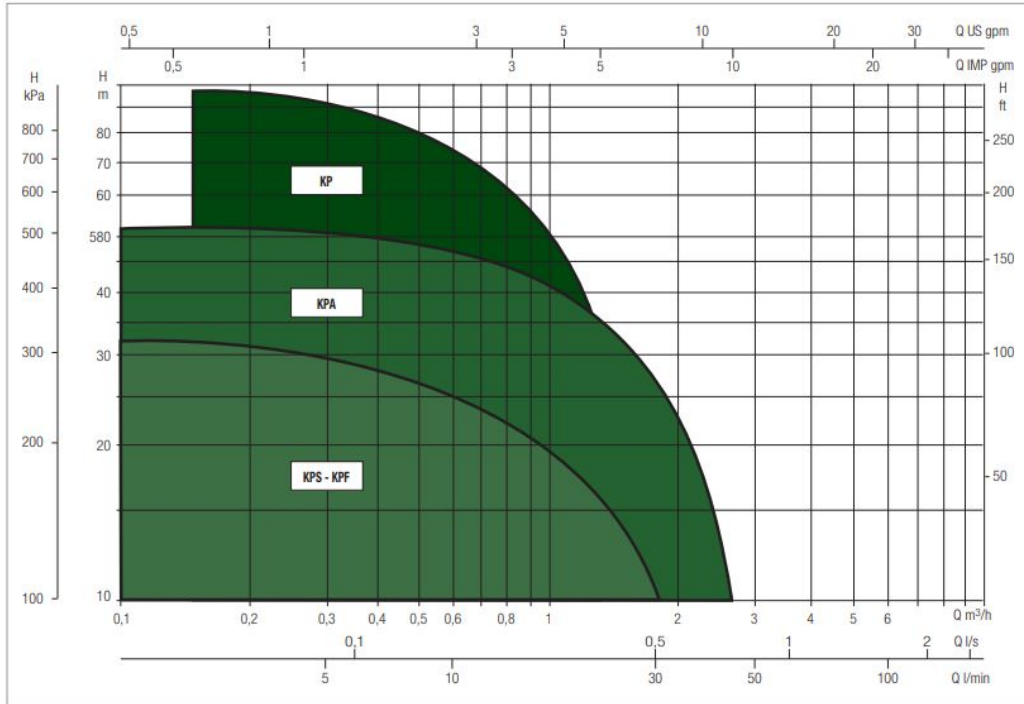


Dane techniczne:

- Napięcie zasilania - **230 lub 400 V (0,37 kW)**
- Wydajność maksymalna - **15 l/min (0,9 m³/h)**
- Wydajność podnoszenia maks. - **87 m (8,7 bar)**
- Zakres temperatury - **od 0°C do +35°C w gospodarstwie domowym (EN 60335-2-41)**
od -10°C do +80°C dla innych zastosowań
- Króciec - **1/2"**
- Stopień ochrony - **IP 44**
- Klasa izolacji - **F**
- Waga - **8,2 kg**

Dane:

MODEL	Q=	0	0.3	0.6	0.9	1.2	1.8	2.4
	m ³ /h Q= l/min	0	5	10	15	20	30	40
KP 60/6 M	H (m)	87	57	33	13			
KP 60/6 T		87	57	33	13			
KP 60/12 M		107	91	74	58	43	17	
KP 60/12 T		107	91	74	58	43	17	



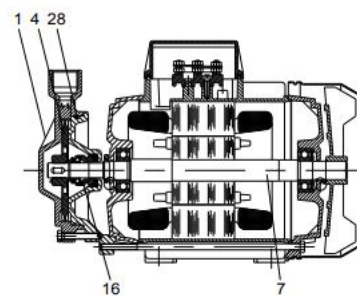
The performance curves are based on kinematic viscosity values = 1 mm²/s and density equal to 1000 kg/m³. Curve tolerance according to ISO 9906.

MODEL	ELECTRICAL DATA						
	POWER INPUT 50 Hz	P1 MAX kW	P2 NOMINAL		In A	CAPACITOR	
			kW	HP		μF	Vc
KP 60/6 M	1 x 230 V ~	0.54	0.37	0.5	2.4	10	450
KP 60/6 T	3 x 230 - 400 V ~	0.52	0.37	0.5	1,8 - 1	-	-
KP 60/12 M	1 x 230 V ~	1.15	0.75	1	5.2	20	450
KP 60/12 T	3 x 230 - 400 V ~	1.12	0.75	1	3,8 - 2.2	-	-

MODEL	A	B	C	E	F	G	I Ø	H	H1	H2	DNA	DNM	PACKING DIMENSIONS			VOLUME (m ³)	WEIGHT kg
													L/A	L/B	H		
KP 60/6 M	262	142	21	96	90	112	7	204	127	151	1/2" G	1/2" G	406	267	402	0.043	8.2
KP 60/6 T	262	142	21	96	90	112	7	173	127	151	1/2" G	1/2" G	406	267	402	0.043	7.9
KP 60/12 M	262	142	20	96	90	112	7	204	126	161	3/4" G	3/4" G	406	267	402	0.043	10.1
KP 60/12 T	262	142	20	96	90	112	7	173	126	161	3/4" G	3/4" G	406	267	402	0.043	9.9

MATERIALS

No.	PARTS	MATERIALS
1	PUMP BODY	BRASS PCU ZN 40 PB2 UNI 5705/65
3	SUPPORT	BRASS PCU ZN 40 PB2 UNI 5705/65
4	IMPELLER	BRASS PCU ZN 40 PB2 UNI 5705/65
7	SHAFT WITH ROTOR	AISI 416 STAINLESS STEEL X12 CRS 13 UNI 6900/71
16	MECHANICAL SEAL	CARBON / CERAMIC
28	OR RING	VITON



[>>>więcej](#)

Produkt posiada dodatkowe opcje:

zasilanie: 230V , 400V