

Pompa wirowa DAB KPA 40/20 M/T (230/400V)



Dostępność

Na zamówienie

Producent

DAB

Opis produktu



WATER • TECHNOLOGY

KPA 40/20 - samozasysająca pompa peryferyjna z wirnikiem gwiaździstym, o dużej zdolności ssania.

Korpus żeliwny z mosiężnym pierścieniem. Podpora silnika i wirnik z mosiądzu, aby uniknąć ryzyka zablokowania. Uszczelnienie mechaniczne węgiel / ceramika. Wał ze stali nierdzewnej.

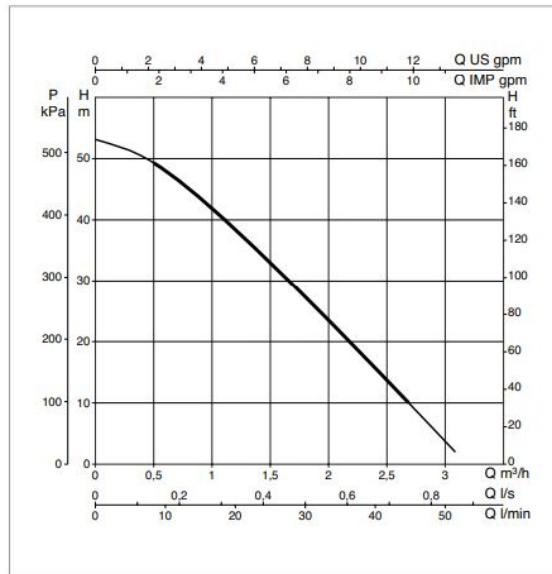
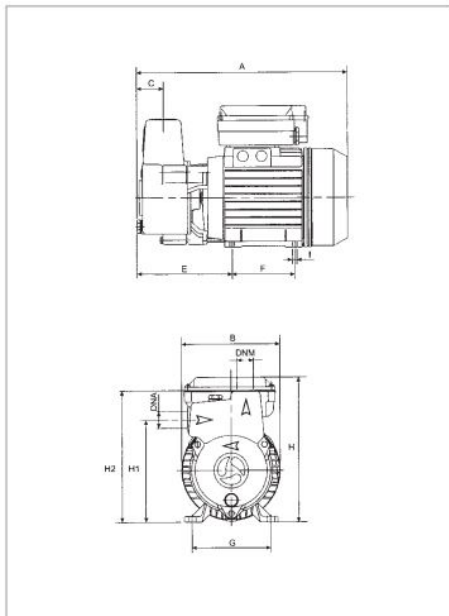
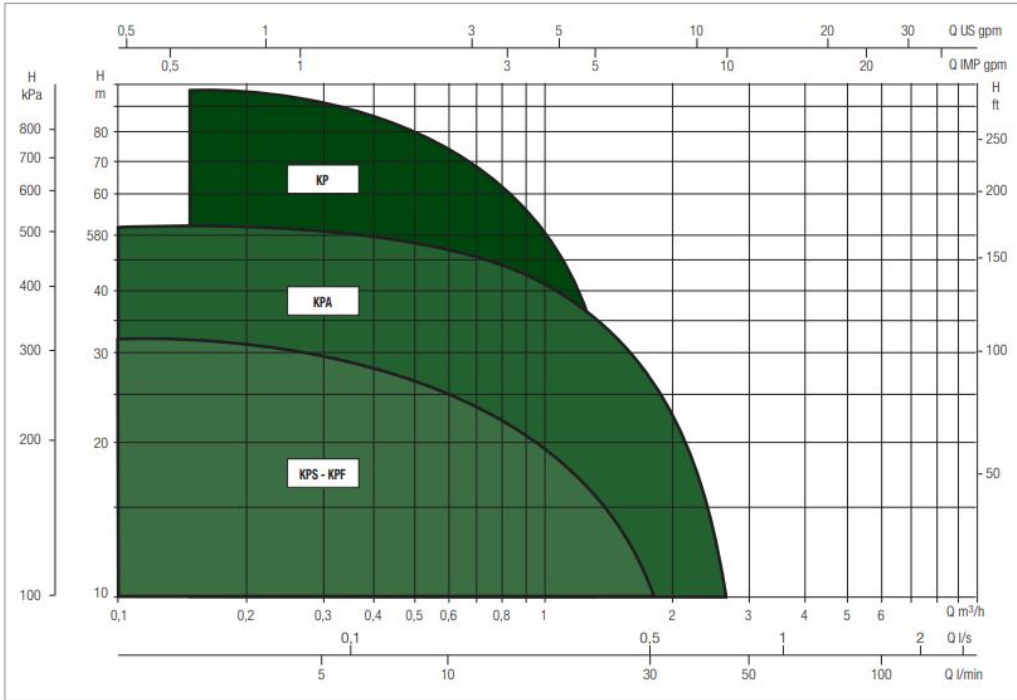


Dane techniczne:

- Napięcie zasilania - **230 lub 400 V (0,75 kW)**
- Wydajność maksymalna - **40 l/min (2,4 m³/h)**
- Wydajność podnoszenia maks. - **53 m (5,3 bar)**
- Zakres temperatury cieczy - **od 0°C do +35°C dla domowego użytku (EN 60335-2-41) - od -10°C do +80°C dla innych zastosowań**
- Króciec - **1"**
- Stopień ochrony - **IP 44**
- Stopień ochrony skrzynki przyłączeniowej - **IP 55**
- Klasa izolacji - **F**
- Waga - **12,4 kg**

Dane:

MODEL	Q=	0	0.3	0.6	0.9	1.2	1.8	2.4
	m ³ /h							
	Q=	0	5	10	15	20	30	40
	l/min							
KPA 40/20 M	H (m)	53	51	48	43	38	27	16
KPA 40/20 T		53	51	48	43	38	27	16



The performance curves are based on kinematic viscosity values = 1 mm²/s and density equal to 1000 kg/m³. Curve tolerance according to ISO 9906.

MODEL	POWER INPUT 50 Hz	P1 MAX kW	ELECTRICAL DATA					CAPACITOR	
			P2 NOMINAL		I _n A	I _{st} A	1/min	μF	Vc
			kW	HP					
KPA 40/20 M	1 x 230 V~	1.1	0.75	1	5.1	17.3	2800	20	450
KPA 40/20 T	1 x 220 - 240 V~	1	0.75	1	3.5 - 2.1	24.3 - 14.07	2860	-	-

MODEL	A	B	C	E	F	G	I Ø	H	H1	H2	DNA GAS	DNM GAS	PACKING DIMENSIONS			VOLUME (m ³)	WEIGHT kg
													L/A	L/B	H		
KPA 40/20	301	142	38	136	90	112	7	206	146	187	1"	1"	406	267	402	0.044	12.40



[>>>więcej](#)

Produkt posiada dodatkowe opcje:

zasilanie: 230V , 400V