

Link do produktu: <https://hydromet.net.pl/pompa-wirowa-dab-nkm-g-32-1251-230400v-p-1828.html>



Pompa wirowa DAB NKM-G 32-125.1 (230/400V)

Dostępność

Na zamówienie

Producent

DAB

Opis produktu



WATER • TECHNOLOGY

NKM-G 32-125.1 - to monoblokowe pompy wirowe ze sprzęgłem, przeznaczone do następujących zastosowań:

- Zaopatrzenie w wodę.
- Cyrkulacja ciepłej wody w systemach grzewczych.
- Cyrkulacja zimnej wody w systemach chłodniczych i klimatyzacji.
- W rolnictwie, ogrodnictwie i przemyśle.
- W układach pompowych.

Część hydrauliczna: Jednostopniowa. Spiralny żeliwny korpus wg. DIN-EN 733 (ex DIN 24255), żeliwna podpora, kołnierze według DIN 2533 i DIN 2532 dla DN 200. Wirnik z żeliwa, zamknięty i wyważony dynamicznie, z kompensacją nacisku osiowego poprzez równoważące otwory, na zapytanie z wymiennymi pierścieniami bieżnymi. Wał pompy ze stali nierdzewnej AISI 304. Uszczelnienie: znormalizowane, zgodne z DIN 24960, węgiel/węgiel krzemu z O-ringami z EPDM.

Silnik: Silnik asynchroniczny, zamknięty, z chłodzeniem zewnętrznym. Silnik 2-biegunowy w przypadku NKP oraz 4-biegunowy w przypadku NKM. Rotor zamontowany na większych łożyskach kulkowych, zapewniających cichą pracę i długą żywotność. Zaleca się zastosowanie zabezpieczenia przed przeciążeniem, zgodnego z obowiązującymi normami. W przypadku medium gęstszego niż woda, należy dobrać silnik o proporcjonalnie większej mocy.

Przetłaczane medium: czyste, wolne od części stałych i abrazyjnych, nielepkie, nieagresywne, nieskrystalizowane, neutralne chemicznie, bliskie charakterystyce wody.

Montaż: w pozycji poziomej, ewentualnie pionowej, pod warunkiem, że silnik zawsze znajduje się nad częścią hydrauliczną.



Dane techniczne:

- Napięcie zasilania - **230 lub 400 V (0,25 kW)**
- Wydajność maksymalna - **200 l/min (12 m³/h)**
- Wydajność podnoszenia maks. - **6,2 m (0,62 bar)**
- Zakres temperatury medium - **od -10°C do +140°C**
- Przyłącze kołnierzowe - **DNA 50, DNM 32**

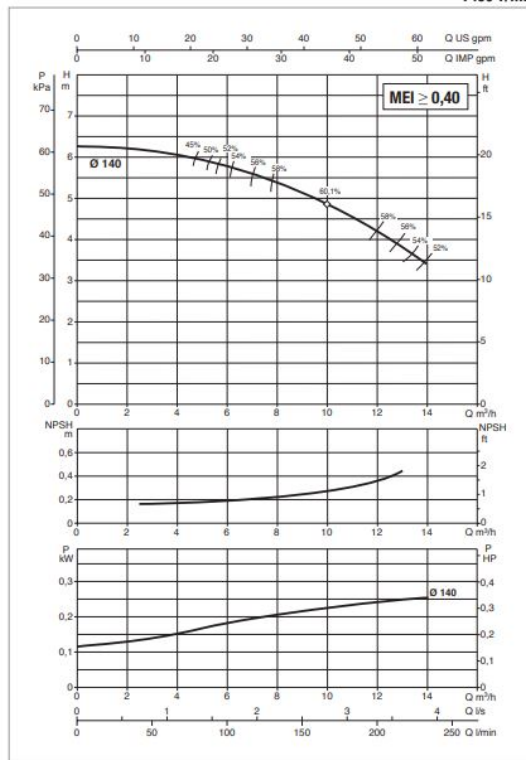
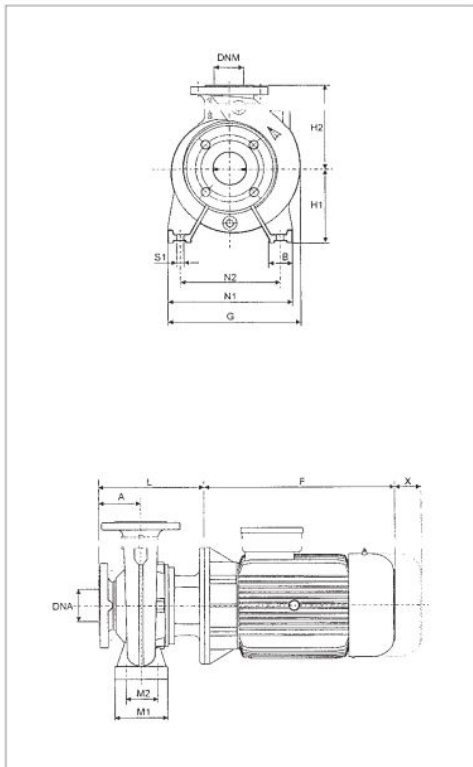
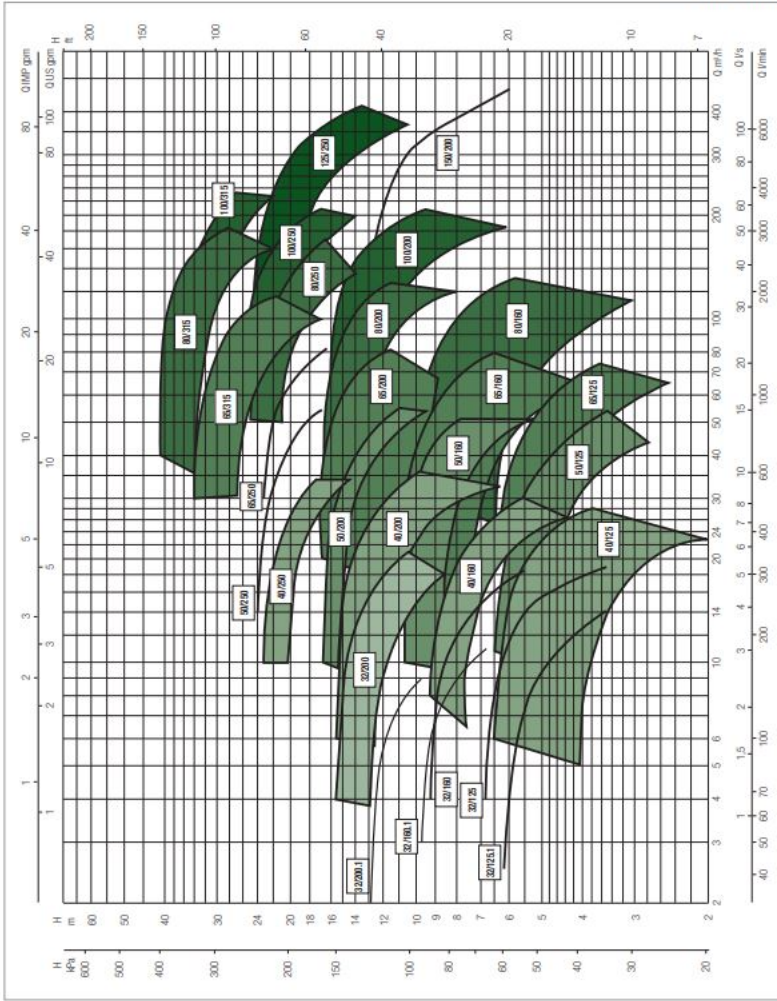
- Stopień ochrony - **IP 55**
- Klasa izolacji - **F**
- Waga - **33 kg**

Dane:

MODEL	Q=	0	6	12	18	24	30	36	42	48	54	60	66	72	78	84	90	102	114
	m ³ /h	0	100	200	300	400	500	600	700	800	900	1000	1100	1200	1300	1400	1500	1700	1900
NKM-G 32-125.1/140/0.25/4	Q=	6.2	5.8	4.2															
NKM-G 32-125/142/ 0.37/4	l/min	7	6.75	5.85	4.2														
NKM-G 32-160.1/169/0.37/4		8.9	8.2	4.6															
NKM-G 32-160/169/0.55/4		9.4	9	7.9	5.6														
NKM-G 32-200.1/200/0.55/4		12.7	11.2	7.2															
NKM-G 32-200/200/ 0.75/4		13	12.5	11.1	8.45														
NKM-G 32-200/219/ 1,1 /4		16	15.4	14.3	12.2														
NKM-G 40-125/115/ 0.25/4		4.2	4.1	3.7	3	2.1													
NKM-G 40-125/130/ 0.37/4		5.4	5.3	5.4	4	3.5													
NKM-G 40-125/142/ 0.55/4		6.6	6.5	6.2	5.7	4.8													
NKM-G 40-160/153/ 0.55/4		7.6	7.6	7.5	6.7	5.5													
NKM-G 40-160/166/ 0.75/4		9.2	9.2	9	8.4	7.4	5.7												
NKM-G 40-200/200/ 1,1 /4		12.5	12.5	12.3	11.2	9.7	7.7												
NKM-G 40-200/219/ 1,5 /4		15.6	15.6	15.3	14.7	13.4	11.8	9.8											
NKM-G 40-250/245/ 2,2 /4		20.6	20.5	20.1	19.2	17.8	16												
NKM-G 40-250/260/ 3 /4		23.3	23.1	22.8	22.2	20.8	19												
NKM-G 50-125/130/ 0.55/4	H	5.5		5.2	5	4.7	4.3	3.9	3.3	2.6									
NKM-G 50-125/141/ 0.75/4	(m)	6.5		6.3	6.1	5.8	5.5	5	4.5	3.9									
NKM-G 50-160/161/ 1.1 /4		8.6		8.6	8.5	8.2	7.8	7.3	6.7	5.7									
NKM-G 50-160/177/ 1,5 /4		10.7		10.7	10.7	10.5	10.2	9.8	9.2	8.3									
NKM-G 50-200/210/ 2,2 /4		15.3		15.3	15.2	14.8	14	13.3	12.1	10.8	9.4								
NKM-G 50-200/219/ 3 /4		16.8		16.8	16.5	16.1	15.5	14.6	13.6	12.4	10.9								
NKM-G 50-250/263/ 4 /4		23.8		23.8	23.8	23.4	22.7	21.6	20.4	19	17.1								
NKM-G 65-125/130/ 0.75/4		5.1		4.9	4.8	4.75	4.7	4.4	4.2	3.8	3.4	3	2.5						
NKM-G 65-125/144/ 1.1 /4		6.5		6.4	6.4	6.3	6.2	6	5.75	5.5	5.1	4.65	4.2	3.75					
NKM-G 65-160/153/ 1,1 /4		7.4		7.4	7.3	7.15	6.9	6.65	6.25	5.8	5.3	4.4							
NKM-G 65-160/165/ 1,5 /4		8.9			8.8	8.7	8.6	8.3	8	7.6	7.15	6.6	6						
NKM-G 65-160/177/ 2,2 /4		10.5				10.4	10.3	10.2	9.9	9.6	9.2	8.75	8.2	7.4	6.6				
NKM-G 65-200/210/ 3 /4		15.3				15.2	15.2	15.1	14.6	14.1	13.5	12.9	12.2	11.3					
NKM-G 65-200/219/ 4 /4		17				17	16.9	16.8	16.4	16.2	15.8	15.2	14.3	13.8	12.6				
NKM-G 65-250/263/ 5,5 /4		24.1				23.8	23.6	23.3	22.8	22.3	21.5	20.8	19.7	18.6	17.3				
NKM-G 65-315/279/ 7,5 /4		27							26	25.5	25	24.5	23.6	22.7	21.5	20.2	19		
NKM-G 65-315/309/11 /4		34.2							33.2	33	32.5	32	31.5	30.7	29.8	29	28	25	21.7

GRAPHIC SELECTION TABLE

IR 1450 1/min



MODEL	MOTOR SIZE	POWER INPUT 50 Hz	ELECTRICAL DATA				TYPE MOTOR
			P2 NOMINAL		In A		
			kW	HP	IE2	IE3	
NKM-G 32-125.1/140/0.25/4	MEC 71	230 - 400 V ~	0.25	0.33	1.6/0.9	-	IE2

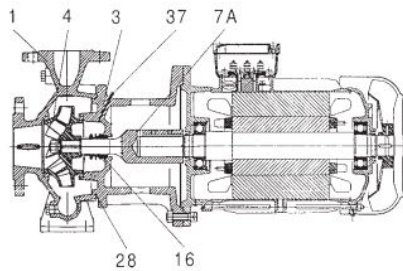
MODEL	A	B	F		G	H1	H2	L	M1	M2	N1	N2	S1	X	Ø (mm) Mech. seal	DNA	DNM	PACKING DIMENSIONS			VOLUME (m ³)	WEIGHT kg	
			IE2	IE3														L/A	L/B	H		IE2	IE3
			NKM-G 32-125.1/140/0.25/4	80														50	208	-		234	112

MATERIALS

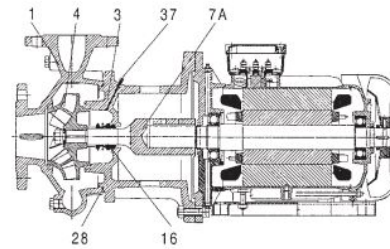
No.	PARTS	MATERIALS (standard version)
1	PUMP BODY	CAST IRON 250 UNI ISO 185
3	SUPPORT	CAST IRON 250 UNI ISO 185
4	IMPELLER	CAST IRON 250 UNI ISO 185
7A	PUMP SHAFT	AISI 304 STAINLESS STEEL - UNI 6900/71
16	MECHANICAL SEAL	CARBON/SILICON CARBIDE - EPDM
28	OR RING	EPDM
31	SEAL SPACER	AISI 304 STAINLESS STEEL - UNI 6900/71
36	SEAL HOLDING DISC	CAST IRON 250 UNI ISO 185
37	BLEED COCK	AISI 304 STAINLESS STEEL - UNI 6900/71

No.	PARTS	MATERIALS (version on request)
4	IMPELLER	BRONZE GCuSn5Zn5Pb5 UNI 7013/8a-72
16	MECHANICAL SEAL	SILICON CARBIDE/SILICON CARBIDE - EPDM SILICON CARBIDE/SILICON CARBIDE - VITON CARBON/SILICON CARBIDE - VITON

VERSION WITH MOTOR UP TO 7,5 KW INCLUDED

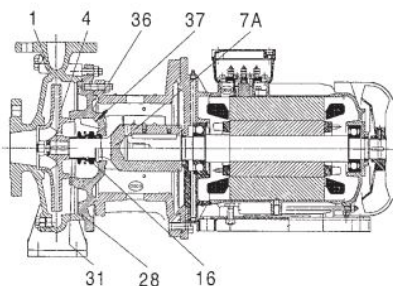


VERSION WITH MOTOR OVER 7,5 KW



VERSION FOR MODELS:

NKM-G 65-315/309/11 /4
 NKM-G 100-315/316/22 /4, NKM-G125-250/243/15 /4,
 NKM-G 80-200/200/4 /4,
 NKM-G 80-250/270/11 /4, NKM-G 80-315/305/15 /4,
 NKM-G 80-315/320/18.5 /4, NKM-G 80-315/334/22 /4,
 NKM-G 100-250/250/11 /4, NKM-G 150-200/218/11 /4





[>>>więcej](#)

Produkt posiada dodatkowe opcje:

zasilanie: 230V , 400V