

Link do produktu: <https://hydromet.net.pl/pompa-wirowa-dab-nkm-g-80-200200-230400v-p-1829.html>



Pompa wirowa DAB NKM-G 80-200/200 (230/400V)

Dostępność

Na zamówienie

Producent

DAB

Opis produktu



W A T E R • T E C H N O L O G Y

NKM-G 80-200/200 - to monoblokowe pompy wirowe ze sprzęgłem, przeznaczone do następujących zastosowań:

- Zaopatrzenie w wodę.
- Cyrkulacja ciepłej wody w systemach grzewczych.
- Cyrkulacja zimnej wody w systemach chłodniczych i klimatyzacji.
- W rolnictwie, ogrodnictwie i przemyśle.
- W układach pompowych.

Część hydrauliczna: Jednostopniowa. Spiralny żeliwny korpus wg. DIN-EN 733 (ex DIN 24255), żeliwna podpora, kołnierze według DIN 2533 i DIN 2532 dla DN 200. Wirnik z żeliwa, zamknięty i wyważony dynamicznie, z kompensacją nacisku osiowego poprzez równoważące otwory, na zapytanie z wymiennymi pierścieniami bieżnymi. Wał pompy ze stali nierdzewnej AISI 304. Uszczelnienie: znormalizowane, zgodne z DIN 24960, węgiel/węgiel krzemu z O-ringami z EPDM.

Silnik: Silnik asynchroniczny, zamknięty, z chłodzeniem zewnętrznym. Silnik 2-biegunowy w przypadku NKP oraz 4-biegunowy w przypadku NKM. Rotor zamontowany na większych łożyskach kulkowych, zapewniających cichą pracę i długą żywotność. Zaleca się zastosowanie zabezpieczenia przed przeciążeniem, zgodnego z obowiązującymi normami. W przypadku medium gęstszego niż woda, należy dobrać silnik o proporcjonalnie większej mocy.

Przetłaczane medium: czyste, wolne od części stałych i abrazyjnych, nielepkie, nieagresywne, nieskrystalizowane, neutralne chemicznie, bliskie charakterystyce wody.

Montaż: w pozycji poziomej, ewentualnie pionowej, pod warunkiem, że silnik zawsze znajduje się nad częścią hydrauliczną.



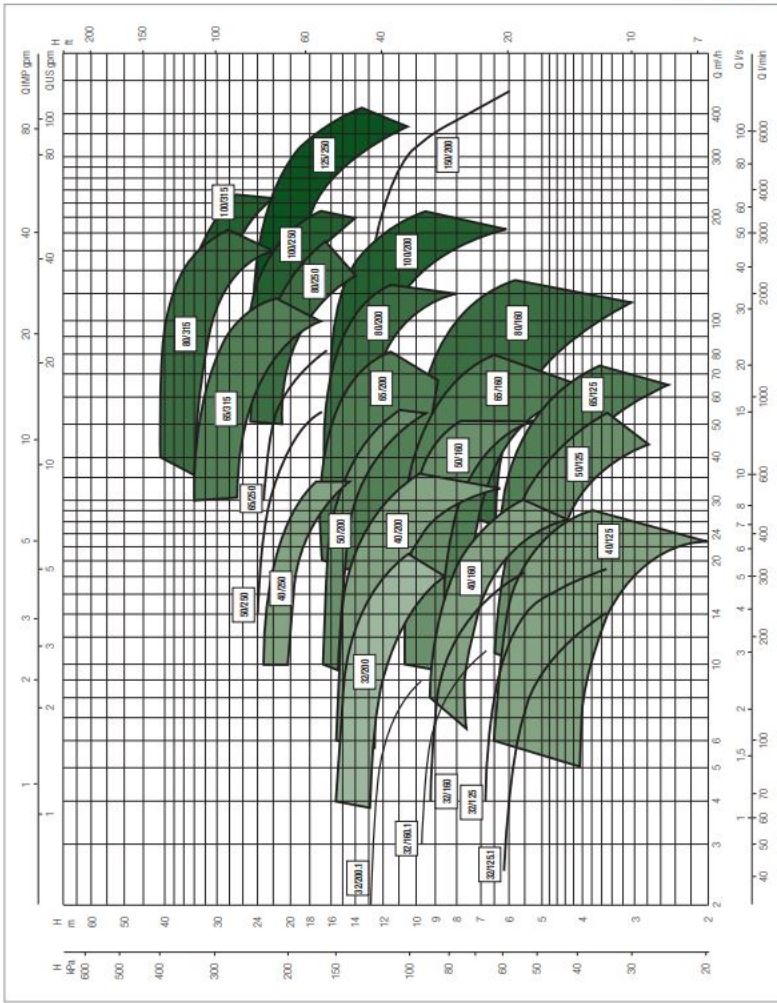
Dane techniczne:

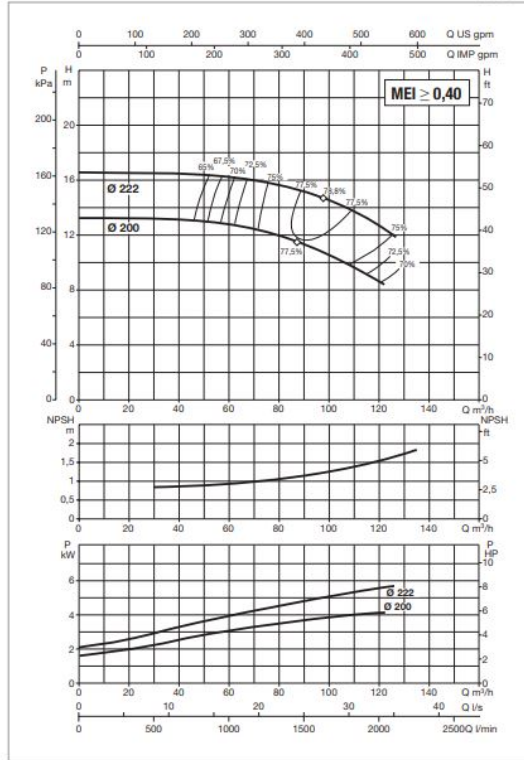
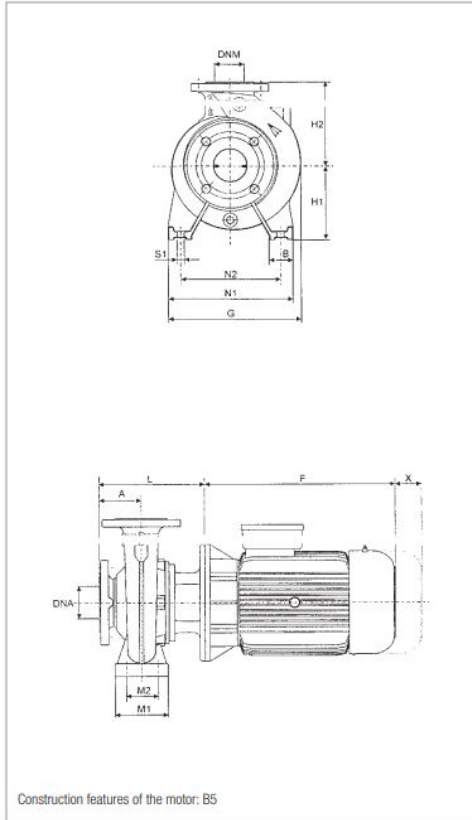
- Napięcie zasilania - **400 V (4 kW)**
- Wydajność maksymalna - **2000 l/min (120 m³/h)**
- Wydajność podnoszenia maks. - **13,2 m (1,32 bar)**
- Zakres temperatury medium - **od -10°C do +140°C**
- Przyłącze kołnierzowe - **DNA 105, DNM 80**

- Stopień ochrony - **IP 55**
- Klasa izolacji - **F**
- Waga - **118 kg**

Dane:

MODEL	Q= m ³ /h Q= l/min	0	30	36	42	48	54	60	66	72	78	84	90	102	114	120	150	180	210	240	270	300	330	360	390	420
		0	500	600	700	800	900	1000	1100	1200	1300	1400	1500	1700	1900	2000	2500	3000	3500	4000	4500	5000	5500	6000	6500	7000
NKM-G 80-160/153-136/1,5/4		6.5	6.35	6.3	6.2	5.95	5.75	5.55	5.3	5	4.7	4.5	4.25	3.65	3											
NKM-G 80-160/163/ 2,2 /4		8.65	8.5	8.45	8.3	8.15	7.9	7.7	7.4	7.2	6.9	6.65	6.3	5.7	4.9	4.6										
NKM-G 80-160/177/ 3 /4		10.2	10.2	10.1	10	9.9	9.75	9.65	9.5	9.25	9	8.8	8.6	7.9	7.2	6.7										
NKM-G 80-200/200/ 4 /4		13.2			13.1	13	12.9	12.8	12.7	12.4	12	11.7	11.3	10.4	9.3	8.7										
NKM-G 80-200/222/ 5,5 /4		16.6			16.5	16.5	16.4	16.2	16.1	16	15.7	15.4	15	14.3	13.3	12.7										
NKM-G 80-250/240/ 7,5 /4		20.4			20.3	20.3	20.2	20.1	20	19.9	19.8	19.5	19	18	16.7	16										
NKM-G 80-250/270/11 /4		25.6			25.5	25.5	25.4	25.1	25	24.8	24.6	24.2	24	23	21.5	21										
NKM-G 80-315/305/15 /4		32.9					32.7	32.6	32.6	32.5	32.4	32	31.6	30.5	29.5	28.9	24									
NKM-G 80-315/320/18,5 /4		36.8					36.7	36.7	36.6	36.5	36.5	36.5	36.1	35.5	34.5	34	29.5									
NKM-G 80-315/334/22 /4		41					40.8	40.8	40.7	40.6	40.6	40.4	40.2	39.8	39	38.5	34.8	29								
NKM-G100-200/200/ 5.5 /4	H (1)	12.7					12.6	12.6	12.5	12.5	12.4	12.3	12	11.5	11.4	10.1	8.5									
NKM-G100-200/214/ 7.5 /4		15.6					15.4	15.4	15.3	15.2	15.1	15	14.7	14.5	14.3	13.3	11.6	9.8								
NKM-G100-250/250/11 /4		21.1					21	21	21	21	21	21	21	20.9	20	19.8	18	16								
NKM-G100-250/270/15 /4		25.5					25.5	25.5	25.5	25.3	25.1	25.1	25	24.5	24	22.5	20.5	17.5								
NKM-G100-315/300/18.5 /4		32									31.5	31.4	31	30.5	28.8	26	23									
NKM-G100-315/316/22 /4		36									35.5	35.2	35	34.6	33.2	31	28	24								
NKM-G125-250/243/15 /4		19.5												19.3	19.3	19.2	19.2	18.7	17.8	16.8	15.5	14.1	12.5	10.9		
NKM-G125-250/256/18,5 /4		21.9												21.8	21.8	21.7	21.6	21.3	20.5	19.5	18.5	17.2	15.6	14	12	
NKM-G125-250/266/22 /4		24.6												24.4	24.2	24.1	24	23.5	22.9	22	21	19.8	18.5	16.7	15	
NKM-G150-200/218/11 /4		13.2												13.1	13	13	12.8	12.5	12.1	11.5	11	10.4	9.7	9	8	7





See hydraulic efficiency details on page 291.
The performance curves are based on kinematic viscosity values = 1 mm²/s and density equal to 1000 kg/m³. Curve tolerance according to ISO 9906.

MODEL	MOTOR SIZE	POWER INPUT 50 Hz	ELECTRICAL DATA				MOTOR TYPE
			P2 NOMINAL		In A		
			kW	HP	IE2	IE3	
NKM-G 80-200/200/ 4 /4	MEC 112 M	400 V Δ	4	5.5	7.95	-	IE2
NKM-G 80-200/222/ 5,5 /4	MEC 132 S	400 V Δ	5.5	7.5	10.6	-	IE2

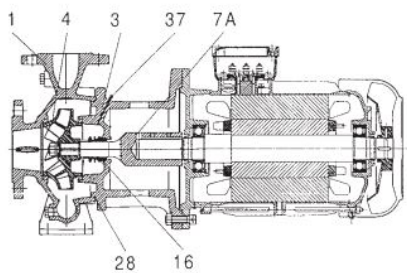
MODEL	A	B	F		G	H1	H2	L	M1	M2	N1	N2	S1	X	Ø (mm) Mech. seal	DNA	DNM	PACKING DIMENSIONS			VOLUME (m ³)	WEIGHT kg	
			IE2	IE3														L/A	L/B	H		IE2	IE3
			NKM-G 80-200/200/ 4 /4	125														65	301	-		365	180
NKM-G 80-200/222/ 5,5 /4	125	65	390	-	365	180	250	368	125	95	345	280	M10	140	38	100	80	1030	530	640	0.349	147	-

MATERIALS

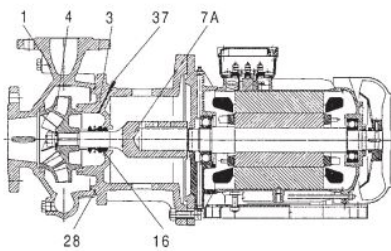
No.	PARTS	MATERIALS (standard version)
1	PUMP BODY	CAST IRON 250 UNI ISO 185
3	SUPPORT	CAST IRON 250 UNI ISO 185
4	IMPELLER	CAST IRON 250 UNI ISO 185
7A	PUMP SHAFT	AISI 304 STAINLESS STEEL - UNI 6900/71
16	MECHANICAL SEAL	CARBON/SILICON CARBIDE - EPDM
28	OR RING	EPDM
31	SEAL SPACER	AISI 304 STAINLESS STEEL - UNI 6900/71
36	SEAL HOLDING DISC	CAST IRON 250 UNI ISO 185
37	BLEED COCK	AISI 304 STAINLESS STEEL - UNI 6900/71

No.	PARTS	MATERIALS (version on request)
4	IMPELLER	BRONZE GCuSn5Zn5Pb5 UNI 7013/8a-72
16	MECHANICAL SEAL	SILICON CARBIDE/SILICON CARBIDE - EPDM SILICON CARBIDE/SILICON CARBIDE - VITON CARBON/SILICON CARBIDE - VITON

VERSION WITH MOTOR UP TO 7,5 KW INCLUDED

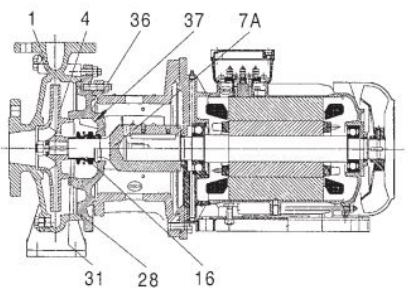


VERSION WITH MOTOR OVER 7,5 KW



VERSION FOR MODELS:

NKM-G 65-315/309/11 /4,
NKM-G 100-315/316/22 /4, NKM-G125-250/243/15 /4,
NKM-G 80-200/200/4 /4,
NKM-G 80-250/270/11 /4, NKM-G 80-315/305/15 /4,
NKM-G 80-315/320/18.5 /4, NKM-G 80-315/334/22 /4,
NKM-G 100-250/250/11 /4, NKM-G 150-200/218/11 /4



[>>>więcej](#)