

Link do produktu: <https://hydromet.net.pl/pompa-wz-1500-smart-pm-zestaw-do-podnoszenia-cisnienia-z-falownikiem-230v-p-2042.html>



Pompa WZ 1500 Smart PM (Zestaw do podnoszenia ciśnienia z falownikiem) (230V)

Cena brutto	1 350,00 zł
Cena netto	1 097,56 zł
Dostępność	Dostępny
Czas wysyłki	24 godziny
Producent	OMNIGENA

Opis produktu

WZ 1500 Smart PM - to kompaktowe urządzenie które dzięki zastosowaniu przemiennika częstotliwości i elektronicznego sterowania, utrzymuje w instalacji stałe, wybrane przez użytkownika, ciśnienie wody.

Poprzez powyższe rozwiązanie sterowania i zastosowanie silników typu PM (z magnesami trwałymi), hydrofor serii WZ SMART PM charakteryzuje się wysoką sprawnością i zużywa znacznie mniej energii elektrycznej w porównaniu z klasycznymi hydroforami. Zastosowanie łagodnego START/STOP silnika pompy hydroforu eliminuje również uderzenia hydrauliczne w instalacji wodnej.

Pompy uruchamiają się automatycznie po rozpoczęciu poboru wody (odkręcenie kranu) i samoczynnie wyłączają się po zakończeniu poboru (zakręcenie kranu). Posiada zabezpieczenie przed suchobiegiem i zamrażaniem.

Hydrofory WZ SMART mogą służyć do dostarczania wody z ujęć studziennych lub innych źródeł zarówno do budynków, jak i znakomicie spełnią swoją rolę przy nawadnianiu.

Przeznaczone są do zastosowań wszędzie tam gdzie ich parametry hydrauliczne i techniczne są właściwe i zgodne z oczekiwaniami klienta.



Dane techniczne:

- Napięcie zasilania - **230 V (1,5 kW)**
- Wydajność maksymalna - **95 l/min (5,7 m³/h)**
- Wydajność podnoszenia maks. - **60 m (6,0 bar)**
- Głębokość zasysania - **8 m**
- Temperatura wody max. - **60° C**

- Króciec tłoczny - **1½" x 1½"**
- Klasa izolacji - **B**
- Stopień ochrony - **IP x4**
- Waga - **13 kg**

Cechy / Zalety:

- Dzięki zastosowaniu przemiennika częstotliwości oraz w pełni elektronicznego sterowania, hydrofor WZ SMART PM utrzymuje w instalacji stałe wybrane przez użytkownika ciśnienie wody w zakresie parametrów hydraulicznych pompy.
- Poprzez powyższe rozwiązanie sterowania i zastosowanie silników typu PM (z magnesami trwałymi), hydrofor serii Wz SMART PM charakteryzuje się wysoką sprawnością i zużywa znacznie mniej energii elektrycznej w porównaniu z klasycznymi hydroforami
- Dzięki łagodnemu włączaniu i wyłączaniu silnika pompy wyeliminowane są uderzenia hydrauliczne w instalacji wodnej.
- Uruchamia się automatycznie po rozpoczęciu poboru wody (odkręcenie kranu) i samoczynnie wyłączy się po zakończeniu poboru (zakręcenie kranu).
- WZ SMART PM ze względu na wyjątkowo cichą pracę pozwala na jego montaż w sąsiedztwie części mieszkalnej domu.
- Posiada następujące zabezpieczenia przed:

1. **Suchobieganiem,**
2. **Zbyt wysokim ciśnieniem w instalacji wodnej,**
3. **Przeciążeniem silnika,**
4. **Przeegrzaniem silnika,**
5. **Zamarzaniem przegrzaniem,**
6. **Zbyt wysoką lub zbyt niską wartością napięcia elektrycznego.**

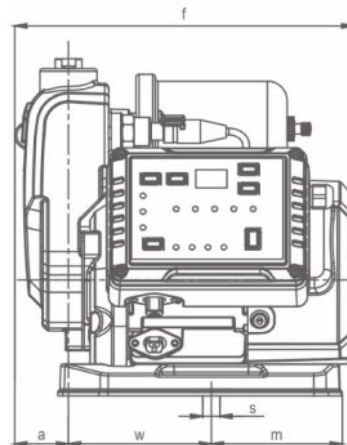
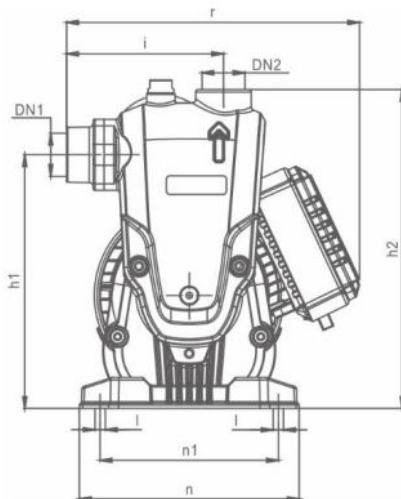
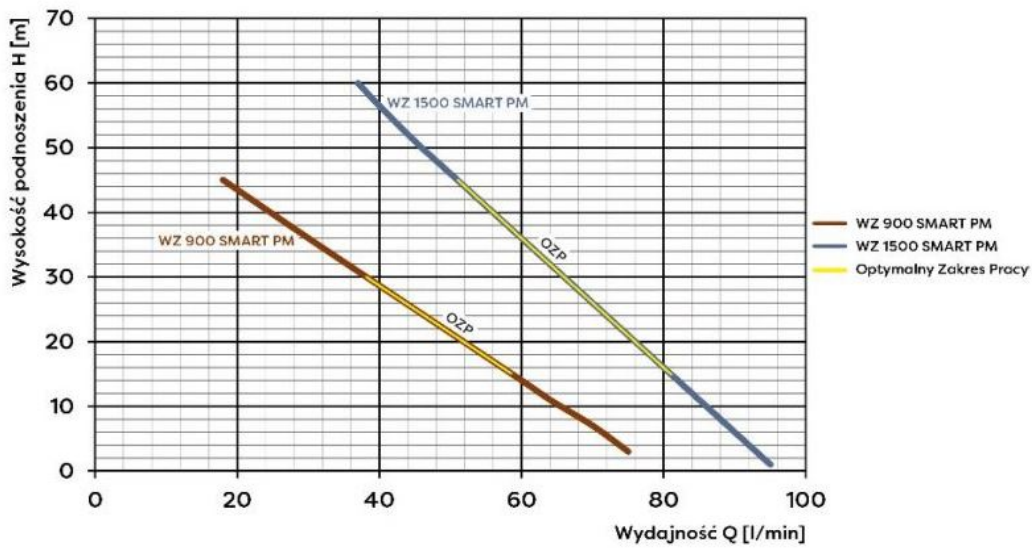
Wykonanie materiałowe:

- Korpus pompy - **Żeliwo**
- Wirnik - **Mosiądz**
- Dławica mechaniczna - **Grafit/Ceramika**
- Wał pompy - **Stal nierdzewna**
- Podstawa pompy - **Polipropylen**

Dane:

Model pompy	Q max Wydajność [l/min]	H max Wysokość podnoszenia [m]	P Moc silnika [kW]	U Napięcie [V]	I Prąd [A]	Optimalny Zakres Pracy dla ciśnienia [bar]	DN1/DN2 Wyjście tłoczne/ssące [cal]	Waga z/bez opak [kg]
WZ 900 Smart PM	75	45	0,9	230	4,8	1,5 ÷ 3,0	1" x 1"	9,6/8,9
WZ 1500 Smart PM	95	60	1,5	230	6,5	1,5 ÷ 4,5	1½" x 1½"	12,6/11,7

Wykres wydajności:



Model pompy	Wymiary (mm)											Karton (mm)	
	a	f	h1	i	h2	m	n	n1	w	s	l		r
WZ 900 SMART PM	40.5	255.7	196.5	121.5	247	98.8	170.1	138	107.8	13	8	226.8	322x337x310
WZ 1100 SMART PM	53.5	267	206.5	132	257	98.8	170.1	138	106	13	8	243.7	325x375x345



>>> [więcej](#)