

Link do produktu: <https://hydromet.net.pl/pompa-zanurzeniowa-calpeda-gqn-50-13-p-952.html>



Pompa zanurzeniowa Calpeda GQN 50-13

Cena brutto	3 451,00 zł
Cena netto	2 805,69 zł
Dostępność	Na zamówienie
Czas wysyłki	3 dni
Producent	CALPEDA
Podnoszenie H	12,8 m
Wydajność Q	700 l/min (42 m3/h)

Opis produktu

Profesjonalne pompy zanurzeniowe GQN 50-13 renomowanej firmy Calpeda.

Budowa

Pompy zasilane z wirnikiem jednokanałowym z pionowym króćcem tłocznym (G 2").
Podwójne mechaniczne uszczelnienie wału w komorze olejowej w celu ochrony przed suchobiegiem.

Zastosowanie

- do ścieków bytowych lub przemysłowych
- do brudnej wody zawierającej ciała stałe o wielkości ziaren do 50 mm
- do cieczy, które są kompatybilne z materiałami pompy.
- do opróżniania zbiorników i odwadniania przestrzeni wypełnionych wodą.



Parametry techniczne

- zasilanie 400V 1,45 kW
- Q -wydajność - 700 l/min (42 m3/h)
- H -podnoszenie - 12,8 m
- **pływak w wersji 400V na życzenie!!**
- praca ciągła(z zatopionym silnikiem)
- max. średnica cząstek stałych - 50mm
- temp. medium do 35°C
- Maksymalna głębokość zanurzenia: 5 m

Dane techniczne

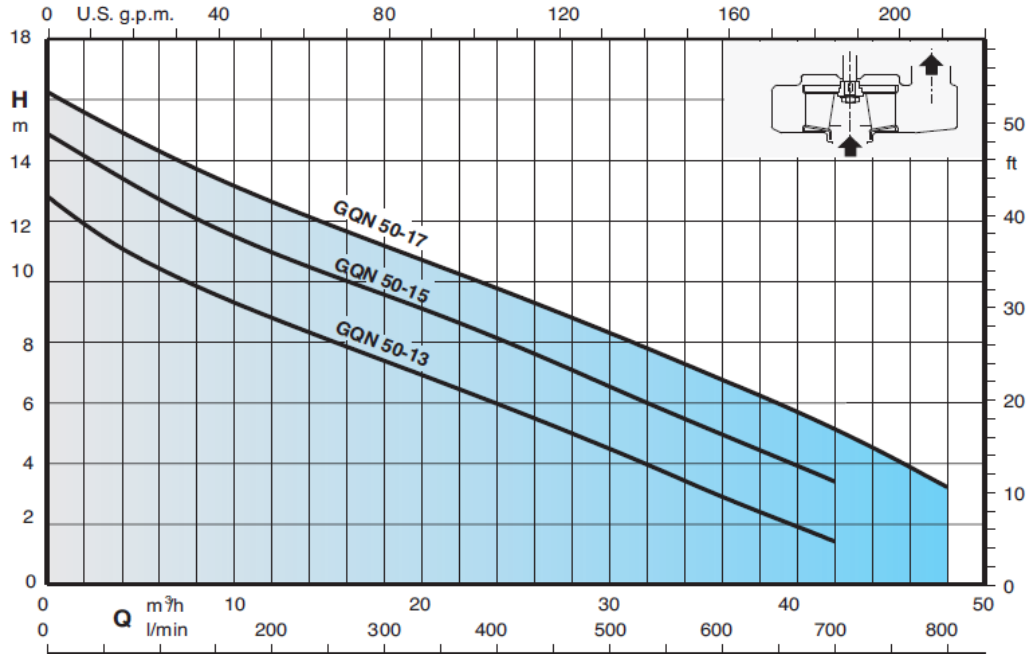
3~	230V 400V		1~	230V Kondensator			P ₁	P ₂			Q	m ³ /h								
	A	A		A	µf	Vc		kW	kW	HP		0	6	12	18	24	30	36	42	48
GQN 50-13	4	2,3	GQNM 50-13	6,6	25	450	1,45	0,9	1,2	H m	12,8	10,4	8,8	7,4	6	4,5	2,9	1,4	-	
GQN 50-15	5,2	3	GQNM 50-15	8,4	30	450	1,8	1,1	1,5		14,9	12,7	11	9,6	8,1	6,5	4,9	3,4	-	
GQN 50-17	6,9	4	GQNM 50-17	12	35	450	2,2	1,5	2		16,3	14,3	12,6	11,2	9,8	8,3	6,8	5,1	3,2	

P₁ Moc rozruchowa.

P₂ Moc znamionowa.

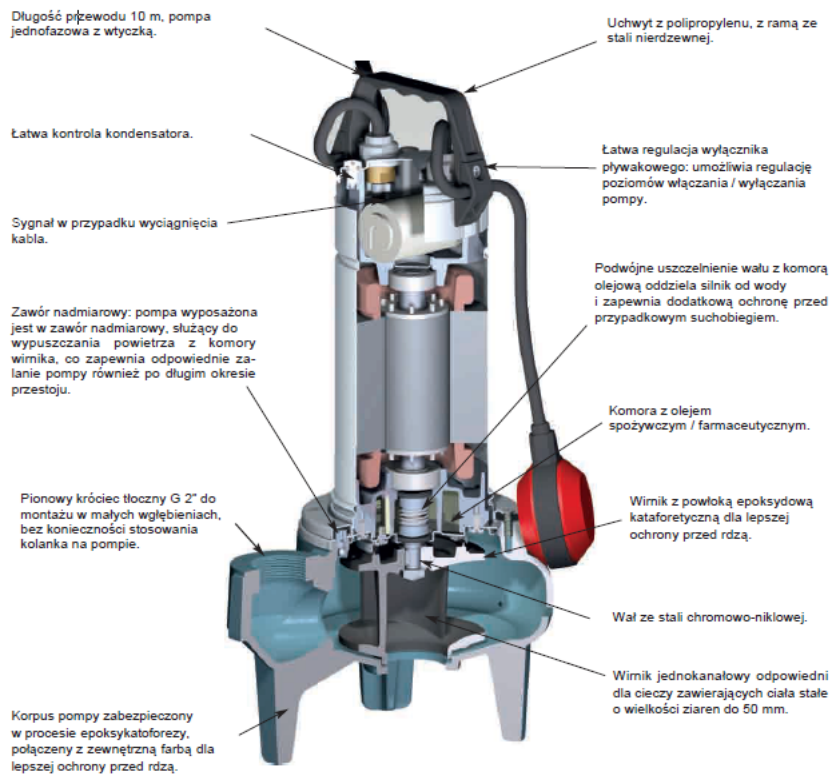
Gęstość ρ = 1000 kg/m³.

Lepkość kinematyczna ν = max 20 mm²/s

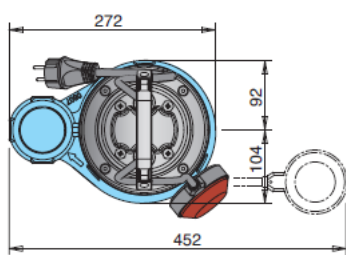
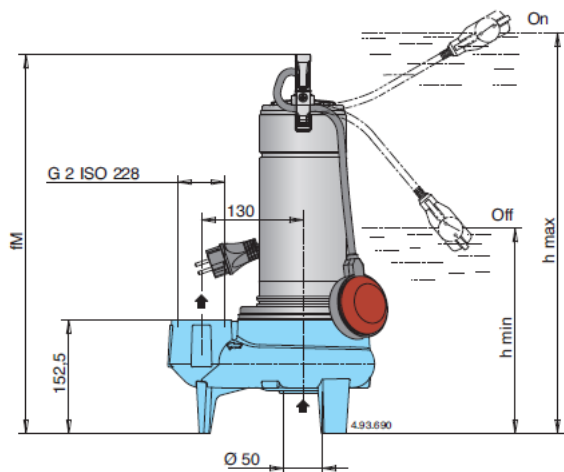


Materiały i budowa

Część	Materiał
Obudowa pompy	Żeliwo GJL 200 EN 1561
Wimik	
Oslona silnika	Stal chromo-niklowa 1.4301 EN 10088 (AISI 304)
Pokrywa silnika	
Oslona obudowy	
Uchwyt	Polipropylen (z ramą ze stali AISI 304)
Wał	Stal chromo-niklowa 1.4301 EN 10088 (AISI 304)
Uszczelnienie mech.: górne dolne	Ceramiczna alumina/Węgiel/NBR
Olej w komorze olejowej	Olej spożywczy lub farmaceutyczny



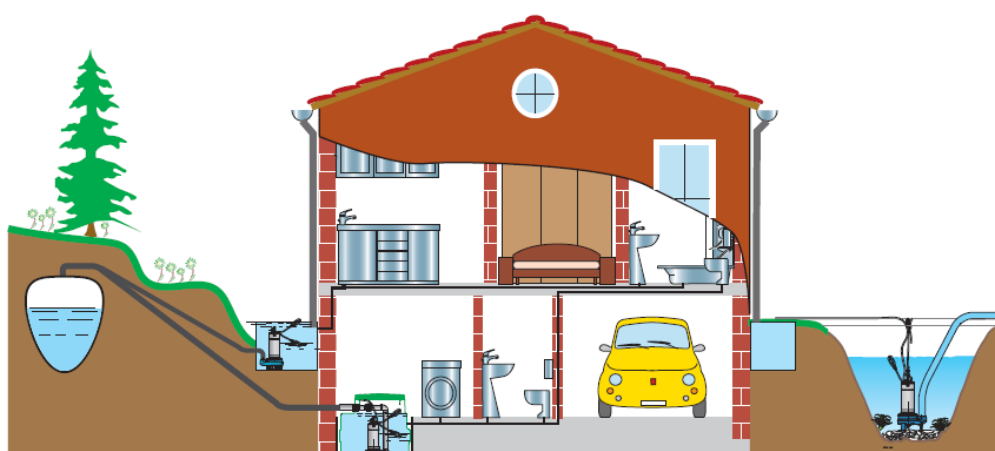
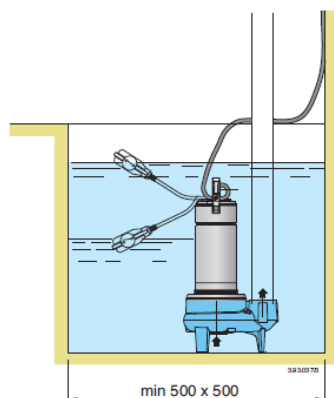
Waga i wymiary



TYP	mm			kg ⁽¹⁾	
	fM	h max	h min	GQN	GQNM
GQN(M) 50-13	493	568	308	16	18
GQN(M) 50-15	513	588	328	19	20,5
GQN 50-17	513	588	328	20,5	-
GQNM 50-17	543	618	358	-	22

1) Przewód: 10 m

Przykład instalacji



Wykonanie specjalne na żądanie:

- Inne wielkości napięcia
- Częstotliwość 60 Hz
- Inne niż standardowe uszczelnienia mechaniczne
- Długość przewodu 20 m
- Silnik odpowiedni do pracy z falownikiem
- Pompy trójfazowe z wbudowanym wyłącznikiem pływakowym



Gwarancja 24 miesiące
(instrukcja oraz karta gwarancyjna w języku polskim)

KOSZT TRANSPORTU- kurier- 18,00 zł - przelew (przedpłata), 22,00 - pobranie (płatność przy odbiorze)

Produkt posiada dodatkowe opcje:

zasilanie: 230V z pływakiem , 400V z pływakiem